



Romotop®

**KAMINEINSÄTZE
HEIZEINSÄTZE**



INHALT	Seite
Inhalt	3
Romotop	4
Respecting nature	5
Kamineinsätze IMPRESSION 3G	6
IMPRESSION 3G 59.44.14(16), IMPRESSION 3G 70.50.14(16), IMPRESSION 3G 80.54.14(16)	8
IMPRESSION 3G L 83.51.14(16), IMPRESSION 3G L 97.51.14(16), IMPRESSION L(R) 3G L 63.51.38.14(16)	9
IMPRESSION C 3G L 74.51.37.24(26), IMPRESSION U 3G L 55.51.55.24(26) K1	10
Heizeinsätze DYNAMIC PLUS 3G	12
DYNAMIC 3G 38.50.01, DYNAMIC 3G 44.55.01, DYNAMIC 3G 66.44.01	14
DYNAMIC B3G 38.50.01, DYNAMIC B3G 66.44.01	15
DYNAMIC T 3G 44.55.01, DYNAMIC T 3G 66.44.01	16
DYNAMIC R/L 3G S 55.44.42.21, DYNAMIC R/L 3G S 72.44.42.21, DYNAMIC U 3G S 56.44.57.21 K1	17
Kamineinsätze HEAT 3G	18
HEAT 3G L 66.50.04(06), HEAT 3G L 88.66.04 (06) HEAT 3G L 88.50.04 (06)	20
HEAT 3G L 110.50.04(06), HEAT R/L 3G L 65.51.40.24(26), HEAT R/L 3G L 81.51.40.24(26)	21

INHALT	Seite
HEAT C 3G L 50.52.31.24(26), HEAT C 3G L 65.52.31.24(26), HEAT C 3G L 80.52.31.24(26)	22
HEAT U 3G L 50.52.50.24(26), HEAT U 3G L 50.52.70.24(26)	23
HEAT T 3G 70.50.04(06), HEAT T 3G L 88.50.04(06)	24
Kamineinsätze HEAT 4G	26
HEAT 4G 59.50.04(06), HEAT 4G 70.50.04(06), HEAT 4G 80.50.04(06)	28
HEAT 4G 59.44.14(16), HEAT 4G 70.44.14(16)	29
HEAT R/L 4G S 60.44.33.24(26), HEAT R/L 4G S 70.44.33.24(26) HEAT R/L 4G S 65.51.40.26(24)	30
HEAT W 4G 59.50.04(06), HEAT W 2G 70.50.04(06)	31
Technologie	32
Technische Parameter von Kamineinsätzen und Heizeinsätzen	37
Erklärungen	
P_r	Leistungsbereich
P_s	Warmwasserleistung bei der Nennleistung
%	Wirkungsgrad
∅	Stützendurchmesser

STABILITÄT

IST STÄRKE UND SICHERHEIT

TRADITIONEN

SIND FESTE GRÜNDLAGEN



FAMILIE

IST DAS HERZ

INNOVATION

IST DIE ZUKUNFT



Romotop ist ein Familienunternehmen, das sich auf starke Beziehungen und einen fürsorglichen, persönlichen Ansatz stützt. Stabilität, Tradition, Familie und Innovation sind Werte, die alles was wir machen, durchdringen. Stabilität basiert auf unserem langjährigen Know-how und unserer Erfahrung, die unseren Kunden Sicherheit und Zuverlässigkeit bieten. Die Tradition bildet das solide Grundlage unserer Arbeit, während die Familie das Herz des Unternehmens ist und eine freundschaftliche und verantwortungsvolle Beziehung zu jedem Kunden garantiert. Innovationen führen uns in die Zukunft und ermöglichen uns, Lösungen für nachhaltiges Heizen zu schaffen. Wir sehen die Ökologie als eine Verpflichtung an, der wir uns sehr engagieren. Unsere Produkte tragen zum Umweltschutz bei, indem sie die nachhaltige Nutzung von natürlichen Energiequellen unterstützen. Kaminöfen, Designkamine und Kamineinsätze erfüllen die strengsten ökologischen Standards nach EU-Richtlinien wie Ecodesign, deutsche BImSch V2 und österreichische 15a B-VG. Das Heizen mit Holz in unseren modernen Feuerstätten schafft ein Zuhause voller Wärme und Gemütlichkeit, mit Respekt vor der Natur und im Gleichgewicht zwischen Komfort und Umweltfreundlichkeit.





KAMINEINSÄTZE IMPRESSION 3G

ROMOTOP IMPRESSION Kamineinsätze sind für diejenigen entwickelt worden, die besonders viel Wert auf die Details bei der Einrichtung ihres Interieurs legen. Wir haben unsere IMPRESSION Reihe sehr detailintensiv gestaltet, damit Sie Ihr Zuhause um ein zusätzliches besonderes Juwel ergänzen können. Dank der breiten Auswahl liegt es an Ihnen, wie sehr Sie das Feuer in Ihr Leben eindringen lassen. Unter den IMPRESSION Kamineinsätzen finden Sie verschiedene Typen in unterschiedlichen Größen und Designs der Glastüren. Dreiseitige, eckige und klassische gerade Kamineinsätze werden Sie beeindrucken. Bei der Konstruktion der Türen in

dieser Modellreihe wurde Einfach- oder Doppelverglasung verwendet, die Türen sind klappbar oder hochschiebbar. Neben dem Design und dem persönlichen Charme der IMPRESSION Kamineinsätze genießen Sie selbstverständlich auch die innovativen Funktionen beim Heizen. Alle Einsätze sind mit Speichermasse ausgestattet, haben ein DOUBLE SPIN Rauchgassystem und die zentrale Luftzufuhr kann bequem über den AIRBOX Schwenkbogen angeschlossen werden. Wählen Sie aus und lassen Sie sich in die Welt des lebendigen Feuers mit seiner einzigartigen Atmosphäre hineinziehen.



IMPRESSION 3G mit Mammoth

Aufsatzspeicher Mammoth für optimale Wärmeleitung in die Speichermasse.

Bezeichnung **M** in der Bestellcode bedeutet kompletter Set inkl. Aufsatzspeicher **Mammoth**.



Igniton
Grau

Igniton
Schwarz

Feuerraumauskleidung Igniton

4 6

Bestellcode:
Igniton grau – 4
Igniton schwarz – 6

TECHNOLOGIE



IMPRESSION 3G mit AMS

Die technischen Eigenschaften der Kamineinsätze Impression 3G ermöglichen den Anschluss an das AMS-Zugsystem.

Bezeichnung **A** in der Bestellcode bedeutet kompletter Set inkl. **AMS**-Zugsystem.

Bei jedem IMPRESSION 3G:

- wechselbarer Türanschlag (L/R)
- bedruckte Glasscheibe
- robuste Korpuskonstruktion
- Stützen oder Gusskuppel je nach Modell optional

IMPRESSION 3G

Frontscheibe, Klapptür, Doppelverglasung



**IMPRESSION
3G 59.44.14(16)**

Bestellcode:
I3N 14(16)
I3N 14(16)M

P_R	3,4–8,8 kW
% I3N 14(16)	82,0 %
% I3N 14(16)M	83,0 %
∅	150–200 mm



**IMPRESSION
3G 70.50.14(16)**

Bestellcode:
I3Z 14(16)
I3Z 14(16)M

P_R	4,6–11,8 kW
% I3Z 14(16)	83,0 %
% I3Z 14(16)M	85,0 %
∅	150–200 mm



**IMPRESSION
3G 80.54.14(16)**

Bestellcode:
I3X 14(16)
I3X 14(16)M

P_R	5,5–14,2 kW
% I3X 14(16)	81,0 %
% I3X 14(16)M	84,0 %
∅	180–200 mm



Bestellcode:
Igniton grau – 4
Igniton schwarz – 6

Feuerraumauskleidung Igniton

4 6

Die schwenkbaren Kamineinsätze
Impression eignen sich ideal für alle,
die einen einfachen Stil mögen, der sich

perfekt mit erstklassigen Materialien
kombinieren lässt.

IMPRESSION 3G

Schiebetür, Doppelverglasung



**IMPRESSION
3G L 83.51.14(16)**

Bestellcode:
I3LJ 14(16)
I3LJ 14(16)M
I3LJ 14(16)A

P_R	5,5–14,2 kW
% I3LJ 14(16)	77,0 %
% I3LJ 14(16)M	81,0 %
% I3LJ 14(16)A	86,0 %
∅	180/200 mm



**IMPRESSION
3G L 97.51.14(16)**

Bestellcode:
I3LK 14(16)
I3LK 14(16)M
I3LK 14(16)A

P_R	6,3–16,3 kW
% I3LK 14(16)	80,0 %
% I3LK 14(16)M	82,0 %
% I3LK 14(16)A	88,0 %
∅	180/200 mm



**IMPRESSION
L(R) 3G L 63.51.38.14(16)**

Bestellcode:
IL(R)3LG 14(16)
IL(R)3LG 14(16)M
IL(R)3LG 14(16)A

P_R	5,0–13,0 kW
% IL(R)3LG 14(16)	77,0 %
% IL(R)3LG 14(16)M	81,0 %
% IL(R)3LG 14(16)A	90,0 %
∅	180/200 mm



Bestellcode:
Igniton grau – 4
Igniton schwarz – 6

Feuerraumauskleidung Igniton

4 6

Wenn Sie nicht nur Schönheit suchen,
sondern auch auf Funktionalität achten,

sind alle hochschiebbaren IMPRESSION
Kamineinsätze die richtige Wahl für Sie.

IMPRESSION 3G

Schiebetür, Einfachverglasung



IMPRESSION C 3G L 74.51.37.24(26)

Bestellcode:
IC3LH 24(26)
IC3LH 24(26)M
IC3LH 24(26)A

P_r	6,5-16,8 kW
% IC3LH 24(26)	76,0 %
% IC3LH 24(26)M	80,0 %
% IC3LH 24(26)A	87,0 %
∅	180/200 mm



IMPRESSION U 3G L 55.51.55.24(26) K1

Bestellcode:
IU3LG 24(26) K1
IU3LG 24(26) K1M
IU3LG 24(26) K1A

P_r	5,6-14,4 kW
% IU3LG 24(26) K1	78,0 %
% IU3LG 24(26) K1M	81,0 %
% IU3LG 24(26) K1A	85,0 %
∅	180/200 mm



Bestellcode:
Igniton grau - 4
Igniton schwarz - 6

Feuerraumauskleidung Igniton

4 6

Unsere Designer haben die Kollektion der Kamineinsätze IMPRESSION um eine hochwertige, dreiseitige

Reihe erweitert. Die Kamineinsätze bezeichnen sich durch hohe dreiseitige Verglasung und so können die

maximale Wärmestrahlung in den Raum übergeben.





HEIZEINSÄTZE DYNAMIC PLUS 3G

Heizeinsätze der Reihe DYNAMIC PLUS 3G – der Focus liegt vor allem auf der robusten Verarbeitung. Der hochwertige Stahl mit hoher Festigkeit bildet hierfür die Basis. In der speziell konzipierten Brennkammer werden hohe Temperaturen erreicht, was auch dank der verstärkten Schamotteauskleidung problemlos möglich ist. Die Heizeinsätze DYNAMIC sind eine sichere Wahl für Langzeitspeicherbetrieb.

- Heizeinsätze für Langzeitspeicherbetrieb
- Doppelverglasung der Feuerraumtür zur Reduzierung der Wärmestrahlung
- bedruckte Designglasscheibe (modernste Technologie)
- mit hochwertiger Schamotte ausgekleidete Brennkammer
- Steuerung der primären und sekundären Luftzufuhr mit einem Bedienelement
- ZLZ – zentrale Luftzufuhr
- vorbereitet für Romotop Wärmespeicher-Satz Mammoth

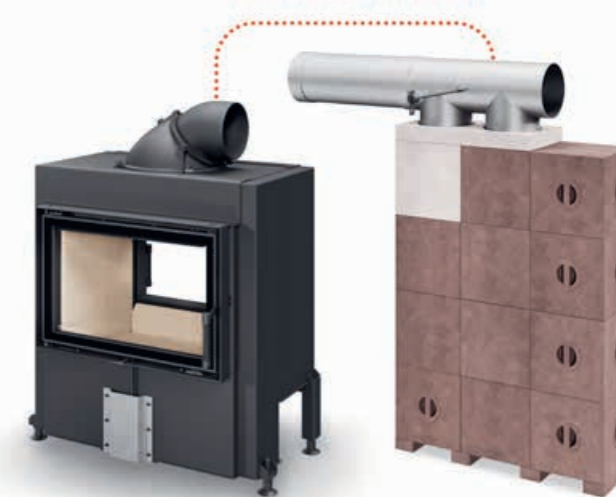
Für individuelle Ofenplanungen und Berechnungen steht Dynamic 3G im offiziellen Berechnungsprogramm des Österreichischen Ofenbauverbandes zur Verfügung.

TECHNOLOGIE



DYNAMIC PLUS 3G mit Mammoth
Aufsatzspeicher Mammoth für optimale Wärmeleitung in die Speichermasse.

Bezeichnung **M** in der Bestellcode bedeutet kompletter Set inkl. Aufsatzspeicher **Mammoth**.



DYNAMIC PLUS 3G mit AMS
Die technischen Eigenschaften der Heizeinsätze DYNAMIC PLUS 3G ermöglichen den Anschluss an das AMS-Zugsystem.

Bezeichnung **A** in der Bestellcode bedeutet kompletter Set inkl. **AMS**-Zugsystem.



Stabiler Türprofil, Doppelverglasung

Stabilität und Festigkeit von Türen ist eine der wichtigsten Attribute bei einem Kamineinsatz. Deswegen werden bei uns ausschließlich spezielle geschlossene Türprofile hergestellt, welche auch einer hohen Belastung stand halten.

Bei jedem DYNAMIC PLUS 3G:

- wechselbarer Türanschlag (L/R)
- bedruckte Glasscheibe
- doppelverglasung Standard
- massiver Schamottefeuerraumauskleidung
- robuste Korpuskonstruktion
- individuelle Nachheizfläche möglich
- Stützen oder Gusskuppel je nach Modell optional

DYNAMIC PLUS 3G

Frontscheibe, Klapptür, Doppelverglasung



DYNAMIC 3G 38.50.01

Bestellcode:
D3F 01
D3F 01M
D3F 01A

P_R	5,1–13,1 kW
% D3F 01	0 %
% D3F 01M	86,9 %
% D3F 01A	92,0 %
∅	180/200mm

A+

DYNAMIC 3G 44.55.01

Bestellcode:
D3G 01
D3G 01M
D3G 01A

P_R	5,8–15,1 kW
% D3G 01	0 %
% D3G 01M	88,7 %
% D3G 01A	93,3 %
∅	180/200mm

A+

DYNAMIC 3G 66.44.01

Bestellcode:
D3H 01
D3H 01M
D3H 01A

P_R	6,2–16,0 kW
% D3H 01	0 %
% D3H 01M	88,6 %
% D3H 01A	92,2 %
∅	180/200mm

A+

DYNAMIC PLUS 3G

Frontscheibe, Klapptür, Doppelverglasung, Außenbefeuern



DYNAMIC B3G 38.50.01

Bestellcode:
DB3F 01
DB3F 01M
DB3F 01A

P_R	5,0–13,0 kW
% DB3F 01	0 %
% DB3F 01M	85,4 %
% DB3F 01A	87,9 %
∅	180/200mm

A+

DYNAMIC B3G 66.44.01

Bestellcode:
DB3H 01
DB3H 01M
DB3H 01A

P_R	5,5–14,2 kW
% DB3H 01	0 %
% DB3H 01M	84,1 %
% DB3H 01A	89,3 %
∅	180/200mm

A+

DYNAMIC PLUS 3G

Tunnel, Klapptür, Doppelverglasung



DYNAMIC T 3G 44.55.01

Bestellcode:
DT3G 01
DT3G 01M
DT3G 01A

P_R		5,5–14,2 kW
%	DT3G 01	0 %
%	DT3G 01M	83,8 %
%	DT3G 01A	94,0 %
∅		180/200 mm



DYNAMIC T 3G 66.44.01

Bestellcode:
DT3H 01
DT3H 01M
DT3H 01A

P_R		7,3–19,0 kW
%	DT3H 01	0 %
%	DT3H 01M	81,2 %
%	DT3H 01A	88,6 %
∅		180/200 mm



DYNAMIC PLUS 3G

Eckscheibe / U- Scheibe, Klapptür, Doppelverglasung



DYNAMIC R/L 3G S 55.44.42.21

Bestellcode:
DR(L)3SG 21
DR(L)3SG 21M
DR(L)3SG 21A

P_R		5,0–13,0 kW
%	DR(L)3SG 21	0 %
%	DR(L)3SG 21M	82,7 %
%	DR(L)3SG 21A	90,9 %
∅		180/200 mm



DYNAMIC R/L 3G S 72.44.42.21

Bestellcode:
DR(L)3SH 21
DR(L)3SH 21M
DR(L)3SH 21A

P_R		6,9–17,8 kW
%	DR(L)3SH 21	0 %
%	DR(L)3SH 21M	81,9 %
%	DR(L)3SH 21A	89,7 %
∅		180/200 mm



DYNAMIC U 3G S 56.44.57.21 K1

Bestellcode:
DU3SH 21 K1
DU3SH 21 K1M
DU3SH 21 K1A

P_R		8,9–19,6 kW
%	DU3H 21 K1	0 %
%	DU3H 21 K1M	80,0 %
%	DU3H 21 K1A	87,0 %
∅		180/200 mm





KAMINEINSÄTZE HEAT 3G

Kamineinsätze HEAT bieten Ihnen Technologie und Qualität einer Marke zum vernünftigen Preis. Unter den HEAT Modellen finden Sie Varianten mit dreiseitiger Glasscheibe und hochschiebbarer Tür, aber auch klassische Ausführungen mit Frontscheibe. Wählen Sie eines unserer Tunnel Varianten, denn so können Sie zwei nebeneinander liegende Räume verbinden und die zauberhafte Atmosphäre des lodernen Feuers doppelt genießen.

- für Konvektion- und Speicherbetrieb unter Benutzung von Lüftungsgitter
- bedruckte Designglasscheibe
- mit hochwertiger Schamotte ausgekleidete Brennkammer
- Steuerung der primären und sekundären Luftzufuhr mit einem Bedienelement
- ZLZ – zentrale Luftzufuhr in die Brennkammer
- vorbereitet für Romotop Speicherelemente Mammoth



Speicherelemente Romotop MAMMOTH

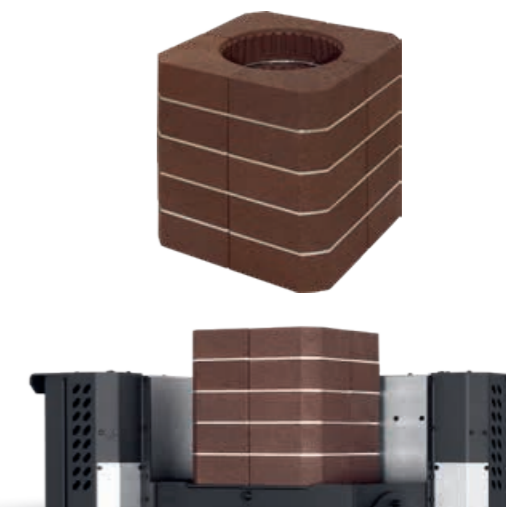
Die Speicherelemente Mammoth sind für alle Romotop Kamineinsätze geeignet. Sie werden aus speziellem Material mit hoher Speicherfähigkeit hergestellt. Mammoth Speicherelemente werden direkt am Korpus und Rauchrohr befestigt.



Stabiler Türprofil

Stabilität und Festigkeit von Türen ist eine der wichtigsten Attribute bei einem Kamineinsatz. Einer der Gründe, warum bei uns ausschließlich spezielle geschlossene Türprofile hergestellt werden, welche auch einer hohen Belastung stand halten.

TECHNOLOGIE



Igniton
Grau

Igniton
Schwarz

Feuerraumauskleidung Igniton

4 6

Bestellcode:
Igniton grau – 4
Igniton schwarz – 6

HEAT 3G

Frontscheibe, Schiebetür



HEAT 3G L
66.50.04(06)

Bestellcode:
H3LE 04(06)

P_R 3,9–10,1 kW
% 85,0 %
Ø 200 mm



HEAT 3G L
88.66.04 (06)

Bestellcode:
H3LJ 04 (06)

P_R 5,5–14,2 kW
% 81,2 %
Ø 200 mm



HEAT 3G L
88.50.04 (06)

Bestellcode:
H3LF 04 (06)

P_R 4,5–11,7 kW
% 81,4 %
Ø 200 mm



HEAT 3G

Frontscheibe / Eckscheibe, Schiebetür



HEAT 3G L
110.50.04(06)

Bestellcode:
H3LG 04(06)

P_R 6,0–15,6 kW
% 82,7 %
Ø 200 mm



HEAT R/L 3G L
65.51.40.24(26)

Bestellcode:
HR(L)3LG 24(26)

P_R 3,5–9,0 kW
% 84,9 %
Ø 200 mm



HEAT R/L 3G L
81.51.40.24(26)

Bestellcode:
HR(L)3LF 24(26)

P_R 6,0–15,6 kW
% 83,2 %
Ø 200 mm



Bestellcode:
Igniton grau – 4
Igniton schwarz – 6

Feuerraumauskleidung Igniton

4 6

- großformatige Glasscheibe mit Designdruck, ergonomische Öffnung
- Brennkammer ohne Rost – Umbau auf Variante mit Rost möglich

- Zuführung von Tertiärluft in die Brennkammer
- der Feuerraum ist mit dem hochwertigen Material Igniton ausgekleidet

- mit SILENT LIFT ausgestattete hochschiebbare Tür für einen leichten und leisen Lauf

Bestellcode:
Igniton grau – 4
Igniton schwarz – 6

Feuerraumauskleidung Igniton

4 6

- großformatige Glasscheibe mit Designdruck, ergonomische Öffnung
- Brennkammer ohne Rost – Umbau auf Variante mit Rost möglich

- Zuführung von Tertiärluft in die Brennkammer
- der Feuerraum ist mit dem hochwertigen Material Igniton ausgekleidet

- mit SILENT LIFT ausgestattete hochschiebbare Tür für einen leichten und leisen Lauf

HEAT 3G

C-Scheibe, Schiebetür



HEAT C 3G L
50.52.31.24(26)

Bestellcode:
HC3LE 24(26)

P_R 2,9-7,4 kW
% 82,1%
Ø 150 mm

A+



HEAT C 3G L
65.52.31.24(26)

Bestellcode:
HC3LH 24(26)

P_R 3,9-10,1 kW
% 82,9%
Ø 200 mm

A+



HEAT C 3G L
80.52.31.24(26)

Bestellcode:
HC3LJ 24(26)

P_R 5,0-12,9 kW
% 80,4%
Ø 200 mm

A

Bestellcode:
Igniton grau - 4
Igniton schwarz - 6

Feuerraumauskleidung Igniton

4 6

- exklusive dreiseitige Verglasung für ein maximales Feuererlebnis
- geteilte Glasscheibe mit Designdruck
- Brennkammer ohne Rost - Umbau auf Variante mit Rost möglich

- präzise Laufführung der Tür mit SILENT LIFT ausgestattete hochschiebbare Tür für einen leichten und leisen Lauf
- Zuleitung von Tertiärluft direkt in die Brennkammer

- der Feuerraum ist mit dem hochwertigen Material Igniton ausgekleidet

HEAT 3G

U-Scheibe, Schiebetür



HEAT U 3G L
50.52.50.24(26)

Bestellcode:
HU3LG 24(26)

P_R 4,0-10,4 kW
% 83,3%
Ø 200 mm

A+



HEAT U 3G L
50.52.70.24(26)

Bestellcode:
HU3LF 24(26)

P_R 5,0-13,0 kW
% 82,7%
Ø 200 mm

A+

Bestellcode:
Igniton grau - 4
Igniton schwarz - 6

Feuerraumauskleidung Igniton

4 6

- exklusive dreiseitige Verglasung für ein maximales Feuererlebnis
- geteilte Glasscheibe mit Designdruck
- Brennkammer ohne Rost - Umbau auf Variante mit Rost möglich

- präzise Laufführung der Tür mit SILENT LIFT ausgestattete hochschiebbare Tür für einen leichten und leisen Lauf
- Zuleitung von Tertiärluft direkt in die Brennkammer

- der Feuerraum ist mit dem hochwertigen Material Igniton ausgekleidet

HEAT 3G

Tunnel, Klapptür/ Schiebetür



HEAT T 3G
70.50.04(06)

Bestellcode:
HT3Z 04(06)

P_R 4,0–10,3 kW
% 82,3 %
Ø 180 mm



HEAT T 3G L
88.50.04(06)

Bestellcode:
HT3LF 04(06)

P_R 5,8–15,1 kW
% 80,5 %
Ø 200 mm



Bestellcode:
Igniton grau – 4
Igniton schwarz – 6

Feuerraumauskleidung Igniton

4 6

- Designglasscheibe bedruckt mit modernster Technologie
- mit SILENT LIFT ausgestattete hochschiebbare Tür für einen leichten und leisen Lauf

- präzise Laufführung der Tür
- Brennkammer ohne Rost – Umbau auf Variante mit Rost möglich
- Steuerung der primären und sekundären Luftzufuhr mit einem Bedienelement

- Türrahmen aus speziellem gehärtetem Profil
- der Feuerraum ist mit dem feuerfesten Material Igniton ausgekleidet





KAMINEINSÄTZE HEAT 4G

Die Kamineinsätze von HEAT bieten Ihnen die Technik und Qualität der Marke zu einem günstigen Preis. Sie haben die Wahl zwischen zwei Feuerraumfarben, Speicherelementen und Zubehör.

- für Konvektions- und Akkumulationsbetrieb mit Lüftungsgittern
- Bedrucktes Glas
- Brennkammer mit hochwertigem Igniton-Material ausgekleidet
- Steuerung der Primär- und Sekundärluftzufuhr durch einen einzigen Regler
- ZLZ - zentrale Luftzufuhr zur Brennkammer
- Vorbereitet für Romotop Mammut-Speicherelemente



Speicherelemente Romotop MAMMOTH

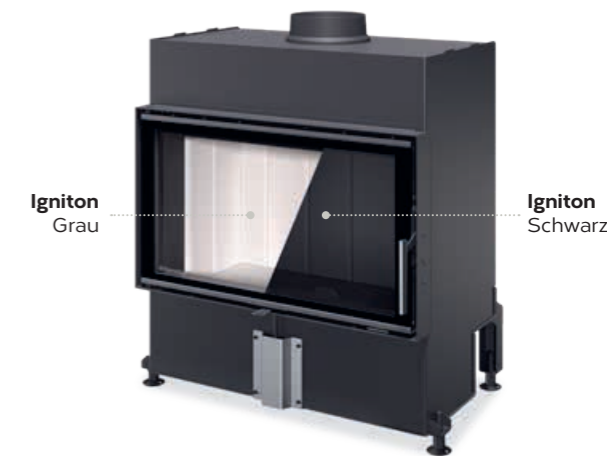
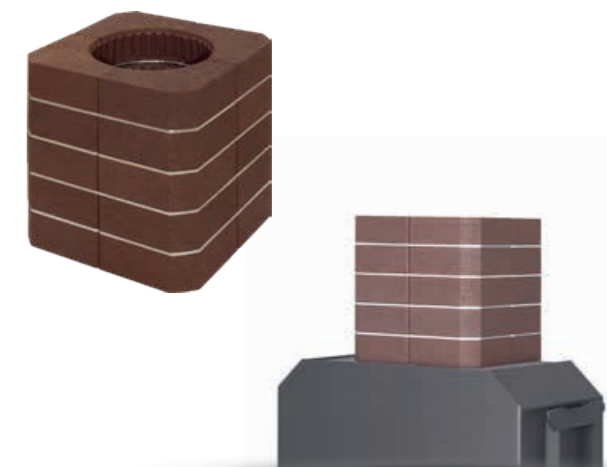
Die Speicherelemente Mammoth sind für alle Romotop Kamineinsätze geeignet. Sie werden aus speziellem Material mit hoher Speicherfähigkeit hergestellt. Mammoth Speicherelemente werden direkt am Korpus und Rauchrohr befestigt.



Stabiler Türprofil

Stabilität und Festigkeit von Türen ist eine der wichtigsten Attribute bei einem Kamineinsatz. Einer der Gründe, warum bei uns ausschließlich spezielle geschlossene Türprofile hergestellt werden, welche auch einer hohen Belastung stand halten.

TECHNOLOGIE



Igniton
Grau

Igniton
Schwarz

Feuerraumauskleidung Igniton

4 6

Bestellcode:
Igniton grau - 4
Igniton schwarz - 6

HEAT 4G

Frontscheibe, Klapptür



HEAT 4G
59.50.04(06)

Bestellcode:
H4N 04(06)

P_R 4,2–10,8 kW
% 82,0 %
Ø 150 mm

A+



HEAT 4G
70.50.04(06)

Bestellcode:
H4Z 04(06)

P_R 5,5–14,3 kW
% 80,0 %
Ø 150 mm

A



HEAT 4G
80.50.04(06)

Bestellcode:
H4X 04(06)

P_R 5,6–14,4 kW
% 81,0 %
Ø 200 mm

A+

Bestellcode:
Igniton grau – 4
Igniton schwarz – 6

Feuerraumauskleidung Igniton

4 6

- bedruckte Designglasscheibe
- Türrahmen aus speziellem gehärtetem Profil
- inklusive Rost-Set
- Steuerung der primären und sekundären Luftzufuhr mit einem Bedienelement

HEAT 4G

Frontscheibe, Klapptür



HEAT 4G
59.44.14(16)

Bestellcode:
H4T 14(16)

P_R 2,4–6,2 kW
% 83,6 %
Ø 150 mm

A+



HEAT 4G
70.44.14(16)

Bestellcode:
H4P 14(16)

P_R 2,8–7,3 kW
% 85,1 %
Ø 150 mm

A+

Bestellcode:
Igniton grau – 4
Igniton schwarz – 6

Feuerraumauskleidung Igniton

4 6

- bedruckte Designglasscheibe
- Türrahmen aus speziellem starrem Profil
- ausklappbarer Gusseisenrost
- Steuerung der primären und sekundären Luftzufuhr mit einem Bedienelement

HEAT 4G

Eckscheibe , Klapptür



HEAT R/L 4G S
60.44.33.24(26)

Bestellcode:
HR(L)4SY 24(26)

P_r 3,4–8,8 kW
% 81,0 %
Ø 150 mm

A+



HEAT R/L 4G S
70.44.33.24(26)

Bestellcode:
HR(L)4SX 24(26)

P_r 4,5–11,7 kW
% 80,0 %
Ø 150 mm

A



HEAT R/L 4G S
65.51.40.24(26)

Bestellcode:
HR(L)4SG 24(26)

P_r 5,2–13,5 kW
% 80,0 %
Ø 200 mm

A

Bestellcode:
Igniton grau – 4
Igniton schwarz – 6

Feuerraumauskleidung Igniton

4 6

- Eckscheibe, Ausführung links oder rechts
- ergonomische Tür-Öffnung
- zum Konvektionsbetrieb bestimmt
- Speicherbetrieb unter Benutzung von Kühlungsgittern möglich
- geeignet auch für Niedrigenergiehäuser

- Steuerung der primären und sekundären Luftzufuhr mit nur einem Bedienelement

HEAT W 4G mit Wasserwärmetauscher

Frontscheibe, Klapptür



HEAT W 4G
59.50.04(06)

Bestellcode:
HW4N 04(06)

P_r 6,5–16,9 kW
P_s 4,7–12,1 kW
% 88,0 %
Ø 180 mm

A+



HEAT W 2G
70.50.04(06)

Bestellcode:
HW4Z 04(06)

P_r 7,3–18,9 kW
P_s 5,2–13,4 kW
% 86,0 %
Ø 180 mm

A+

Bestellcode:
Igniton grau – 4
Igniton schwarz – 6

Feuerraumauskleidung Igniton

4 6

- bedruckte Designglasscheibe + mit spezieller Reflexionsschicht
- Wasserwärmetauscher mit patentiertem TRIPLE PASS System

- hochwertiges Stahlblech für längstmögliche Lebensdauer
- Revisionsöffnung zur einfachen Reinigung des Wasserwärmetauschers

- eingebaute Kühlschleife
- ein Kühl- und Entlüftungsventil sind im Lieferumfang enthalten

TECHNOLOGIE

Speicherelemente Romotop MAMMOTH

Die Speicherelemente Mammoth sind für alle Romotop Kamineinsätze geeignet. Sie werden aus speziellem Material mit hoher Speicherkapazität hergestellt. Mammoth Speicherelemente werden direkt am Korpus (Rauchrohr) befestigt. Die sogenannten Speicherringe hingegen sind Bestandteil der Rauchgaswege – die Diese Form

ist die effektivste Art der Wärmespeicherung, denn die Wärmeübertragung findet auf direktem Wege statt. Die Hauptaufgabe der Speicherelemente Mammoth ist die langsame Wärmeabgabe an die Umgebung und zwar noch mehrere Stunden nach dem Erlöschen des Feuers. Kurz um: „Sie laden schnell, entladen langsam“.



Romotop Speicherringe MAMMOTH Kombination von Gusseisen und Speichermaterial Mammoth

Die patentierten ROMOTOP Speicherringe MAMMOTH verbinden die Vorteile der Leitfähigkeit von Gusseisen und hoher Wärmeleistung von Magnetit. Dank der inneren Eisenkonstruktion verfügen sie über eine lange Lebensdauer und

gute Wärmeleitung in die Tiefe, wodurch eine effiziente Wärmeübertragung gewährleistet wird. Es kommt zu keiner Destruktion am Gerät. Die Verbindung der einzelnen Elemente ist fest, aber kann bei Bedarf demontiert werden.



AMS Akkumulations-Modul-System

Spezialmodule – Akkumulationsformsteine mit außergewöhnlicher Wärmespeicherkapazität und schneller Wärmeleitung. Sie nehmen die Wärmeenergie der durchströmenden Abgase besonders schnell auf und speichern sie effizient.

Die AMS Zugmodule werden im Rauchgasweg zwischen Feuerraum (Heizeinsatz) und Schornstein positioniert. Während und nach dem Abbrand geben sie die gespeicherte Wärme an ihre Umgebung ab und erwärmen so die Verkleidung (den Speicheraufbau) des Kamins oder Ofens. Der Innenraum wird mit angenehmer, langanhaltender Strahlungswärme beheizt.

Dies ist eine einfache, zugleich aber äußerst effektive Methode, die sonst ungenutzte Wärmeenergie nutzbar zu machen – Energie, die sonst größtenteils ungenutzt durch den Schornstein entweichen würde.

Welche Vorteile bietet das modulare AMS-Akkumulationssystem? Vor allem zeichnet es sich durch eine sehr schnelle Wärmeübertragung aus – bis zu 2,5-mal höher als bei herkömmlichen Schamotten, die im Kamin- und Ofenbau verwendet werden.

Ein weiterer Vorteil ist die hohe Dichte der Zugmodule (Raumdichte – 2.750 kg/m³).

Das System ermöglicht eine flexible Platzierung der AMS-Set – wahlweise auf der linken oder rechten Seite des Kamineinsatzes.

Das AMS-Zugsystem wurde speziell für die Kamineinsatz-Serie Romotop DYNAMIC PLUS 3G entwickelt und dimensioniert.

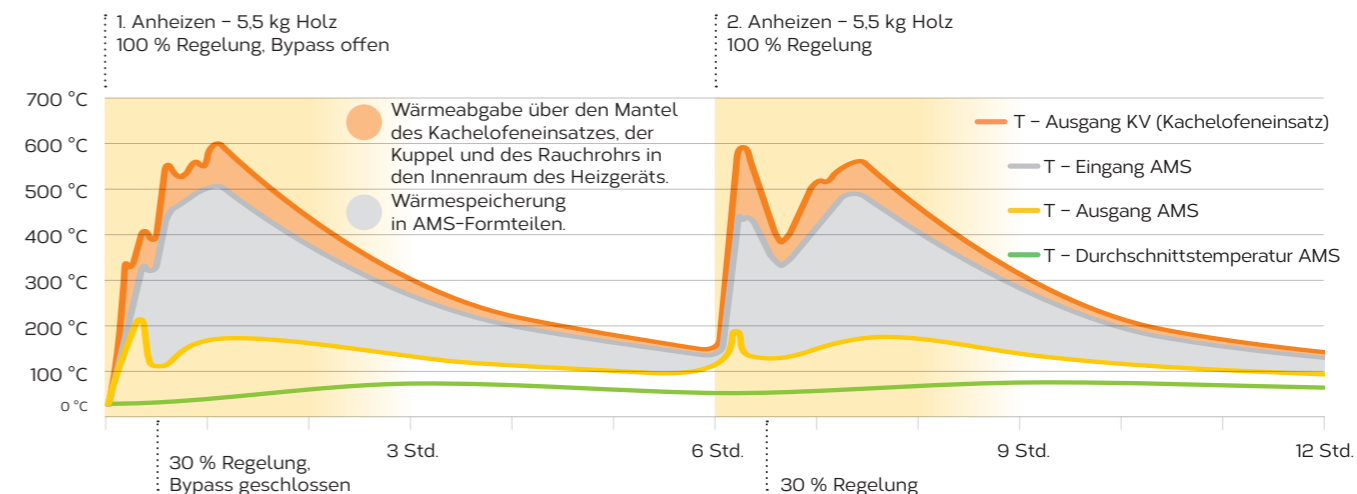


AMS + Heizeinsätze DYNAMIC PLUS 3G

Brennstoffmenge	2 x 5,5 kg
Heizdauer	12 Std.
Gesamtleistung AMS-Set	19 kW
Durchschnittliche Stundenleistung AMS-Set:	3,2 kW/Std.
Dichte AMS	2 750 kg/m³
Gesamtgewicht AMS	330 kg
Zuglänge des Sets	4 m

Wärmespeicherung HEIZEINSÄTZE DYNAMIC PLUS 3G + AMS

Heizeinsätze DYNAMIC PLUS 3G



Technische Daten Kachelofeneinsätze DYNAMIC PLUS 3G mit AMS-Zugsystem oder Mammoth-Aufsatzspeicher

Modell	Artikel	Nennleistung kW	Brennstoffmenge kg/Std.	Abbrandmenge kg	Durchschnittstemperatur			
					T-Ausgang KV °C	T-Eingang AMS °C	T-Ausgang AMS °C	Durchschnitt nach 8x Mammoth* °C
DYNAMIC (B) 3G 38.50.01	D3F 01 / DB3F 01	10,1	2,6	8,0	658	583	198	226
DYNAMIC 3G 44.55.01	D3G 01	12	3,0	8,6	630	560	127	205
DYNAMIC (B) 3G 66.44.01	D3H 01 / DB3H 01	12,9	3,3	9,5	632	557	146	231
DYNAMIC R/L 3G S 55.44.42.21	DR3SG 21	12,1	3,1	8,5	705	578	153	239
DYNAMIC R/L 3G S 72.44.42.21	DR3SH 21	14,5	3,9	9,5	696	570	177	279
DYNAMIC T 3G 44.55.01	DT3G 01	12	3,0	8,9	600	520	118	248
DYNAMIC T 3G 66.44.01	DT3H 01	16	4,2	9,8	668	588	186	276

* Betrieb bei Nennleistung / stündlicher Holzaufgabe.

GEBRAUCHSMUSTER



Rauchgasführungssystem DOUBLE SPIN

Dank des Rauchgasführungssystems DOUBLE SPIN erreichen die Brennkammern der Romotop Kamineinsätze Topp Parameter beim breiten Leistungsspektrum

Dieses breite Leistungsspektrum im Bereich der sogenannten optimalen Leistung bietet dem Kunden den Vorteil einer stets optimalen Verbrennung während der alltäglichen Nutzung.

Was bedeutet System DOUBLE SPIN für den Endverbraucher?

Der Abbrand ist selbst bei unterschiedlichen Brennstoffmengen zugaben sehr stabil.

Beim Betrieb im Bereich der idealen Leistung wird stets die optimale Verbrennung erreicht, welche bei anderen Produkten für gewöhnlich nur im geringeren Umfang erreicht werden. Selbstverständlich gehen hier Ökologie gemeinsam Hand in Hand mit Wirtschaftlichkeit.



Warmwasser-Wärmetauscher mit System TRIPLE PASS

Der von Romotop entwickelte System TRIPLE PASS erhöht die Wirksamkeit des Wärmetauschers der Kamineinsätze und Kaminöfen. Einfach ausgedrückt könnte man sagen, dass die gleiche Menge der Rauchgase aus der Brennkammer des Kamineinsatzes praktisch dreimal nach und nach den Wärmetauscher passiert. Durch die verlängerte Strecke kann der Wärmetauscher den Rauchgasen viel mehr Wärme entnehmen, als ein konventioneller Wärmetauscher.

Vorteile des Systeme TRIPLE PASS:

- höherer Wirkungsgrad (bis zu 10 %) als bei Standardlösungen = Brenn-stoffersparnis
- höhere Leistung des Warmwassertauschers als bei Standardlösungen = mehr Wärme für die Heizanlage
- niedrigere Emissionen = ein weiterer Schritt zur sauberen Umwelt

TECHNISCHE PARAMETER KAMINEINSÄTZE IMPRESSION 3G

Bestellcode	Modell	Türfunktion	Regulierbare Leistung (kW)	Wirkungsgrad (%) *	Mindestförderdruck (Pa)	Gewicht (kg)	Masse H x B x T (mm)	Durchmesser ZLZ (mm)	Stützdurchmesser (mm)	Energieeffizienzklasse
I3N 14	IMPRESSION 3G 59.44.14	Klapptür	3,4-8,8	82/83/-	12	139	1110x669x455	125	150-200	A*
I3N 16	IMPRESSION 3G 59.44.16	Klapptür	3,4-8,8	82/83/-	12	139	1110x669x455	125	150-200	A*
I3Z 14	IMPRESSION 3G 70.50.14	Klapptür	4,6-11,8	83/85/-	12	178	1170x779x505	125	150-200	A*
I3Z 16	IMPRESSION 3G 70.50.16	Klapptür	4,6-11,8	83/85/-	12	178	1170x779x505	125	150-200	A*
I3X 14	IMPRESSION 3G 80.54.14	Klapptür	5,5-14,2	81/84/-	12	211	1230x879x530	150	180-200	A*
I3X 16	IMPRESSION 3G 80.54.16	Klapptür	5,5-14,2	81/84/-	12	211	1230x879x530	150	180-200	A*
I3LJ 14	IMPRESSION 3G L 83.51.14	Schiebetür	5,2-13,4	77/81/86	12	278	1352x1140x598	150	180 / 200	A*
I3LJ 16	IMPRESSION 3G L 83.51.16	Schiebetür	5,2-13,4	77/81/86	12	278	1352x1140x598	150	180 / 200	A*
I3LK 14	IMPRESSION 3G L 97.51.14	Schiebetür	6,3-16,3	80/82/88	12	324	1352x1279x661	150	180 / 200	A
I3LK 16	IMPRESSION 3G L 97.51.16	Schiebetür	6,3-16,3	80/82/88	12	324	1352x1279x661	150	180 / 200	A
IL3LG 14	IMPRESSION L 3G L 63.51.38.14	Schiebetür	5-13	77/81/90	12	252	1352x862x610	150	180 / 200	A*
IL3LG 16	IMPRESSION L 3G L 63.51.38.16	Schiebetür	5-13	77/81/90	12	252	1352x862x610	150	180 / 200	A*
IR3LG 14	IMPRESSION R 3G L 63.51.38.14	Schiebetür	5-13	77/81/90	12	252	1352x862x610	150	180 / 200	A*
IR3LG 16	IMPRESSION R 3G L 63.51.38.16	Schiebetür	5-13	77/81/90	12	252	1352x862x610	150	180 / 200	A*
IC3LH 24	IMPRESSION C 3G L 74.51.37.24	Schiebetür	6,5-16,8	76/80/87	12	246	1355x875x581	150	180 / 200	A*
IC3LH 26	IMPRESSION C 3G L 74.51.37.26	Schiebetür	6,5-16,8	76/80/87	12	246	1355x875x581	150	180 / 200	A*
IU3LG 24 K1	IMPRESSION U 3G L 55.51.55.24 K1	Schiebetür	5,6-14,4	78/81/85	12	308	1356x775x927	150	180 / 200	A
IU3LG 26 K1	IMPRESSION U 3G L 55.51.55.26 K1	Schiebetür	5,6-14,4	78/81/85	12	308	1356x775x927	150	180 / 200	A

* ohne Akkumulation / mit Mammoth / mit AMS

TECHNISCHE PARAMETER HEIZEINSÄTZE DYNAMIC PLUS 3G

Bestellcode	Modell	Türfunktion	Regulierbare Leistung (kW)	Wirkungsgrad (%) *	Mindestförderdruck (Pa)	Gewicht (kg)	Masse H x B x T (mm)	Durchmesser ZLZ (mm)	Stützdurchmesser (mm)	Energieeffizienzklasse
D3F 01	DYNAMIC 3G 38.50.01	Klapptür	5,1-13,1	-/86,9/91	12	174	957×606×576	150	180 / 200	A*
D3G 01	DYNAMIC 3G 44.55.01	Klapptür	5,8-15,1	-/88,7/93,3	12	193	1005×664×576	150	180 / 200	A*
D3H 01	DYNAMIC 3G 66.44.01	Klapptür	6,2-16	-/88,6/92,2	12	226	895×884×570	150	180 / 200	A*
DB3F 01	DYNAMIC B 3G 38.50.01	Klapptür	5-13	-/85,4/87,9	12	171	957×606×577	150	180 / 200	A*
DB3H 01	DYNAMIC B 3G 66.44.01	Klapptür	5,5-14,2	-/84,1/89,3	12	219	895×884×577	150	180 / 200	A*
DT3G 01	DYNAMIC T 3G 44.55.01	Klapptür	5,5-14,2	-/83,8/94	12	195	1005×664×577	150	180 / 200	A*
DT3H 01	DYNAMIC T 3G 66.44.01	Klapptür	7,3-19	-/81,2/88,6	12	221	895×884×577	150	180 / 200	A*
DL3SG 21	DYNAMIC L 3G S 55.44.42.21	Klapptür	5-13	-/82,7/90,9	12	183	894×698×605	150	180 / 200	A*
DR3SG 21	DYNAMIC R 3G S 55.44.42.21	Klapptür	5-13	-/82,7/90,9	12	183	894×698×605	150	180 / 200	A*
DL3SH 21	DYNAMIC L 3G S 72.44.42.21	Klapptür	6,9-17,8	-/81,9/89,7	12	223	894×868×605	150	180 / 200	A*
DR3SH 21	DYNAMIC R 3G S 72.44.42.21	Klapptür	6,9-17,8	-/81,9/89,7	12	223	894×868×605	150	180 / 200	A*
DU3SH 21 K1	DYNAMIC U 3G S 56.44.57.21 K1	Klapptür	8,9-19,6	-/80,0/87,0	12	234	805×578×785	150	180 / 200	A*

* ohne Akkumulation / mit Mammoth / mit AMS

TECHNISCHE PARAMETER KAMINEINSÄTZE HEAT 3G

Bestellcode	Modell	Türfunktion	Regulierbare Leistung (kW)	Wirkungsgrad (%) *	Mindestförderdruck (Pa)	Gewicht (kg)	Masse H x B x T (mm)	Durchmesser ZLZ (mm)	Stützdurchmesser (mm)	Energieeffizienzklasse
H3LE 04	HEAT 3G L 66.50.04	Schiebetür	3,9-10,1	85	12	233	1335×964×557	150	200	A*
H3LE 06	HEAT 3G L 66.50.06	Schiebetür	3,9-10,1	85	12	233	1335×964×557	150	200	A*
H3LJ 04	HEAT 3G L 88.66.04	Schiebetür	5,5-14,2	81,2	12	334	1652×1184×566	150	200	A*
H3LJ 06	HEAT 3G L 88.66.06	Schiebetür	5,5-14,2	81,2	12	334	1652×1184×566	150	200	A*
H3LF 04	HEAT 3G L 88.50.04	Schiebetür	4,5-11,7	81,4	12	272	1335×1184×557	150	200	A*
H3LF 06	HEAT 3G L 88.50.06	Schiebetür	4,5-11,7	81,4	12	272	1335×1184×557	150	200	A*
H3LG 04	HEAT 3G L 110.50.04	Schiebetür	6-15,6	82,7	12	327	1335×1404×557	150	200	A*
H3LG 06	HEAT 3G L 110.50.06	Schiebetür	6-15,6	82,7	12	327	1335×1404×557	150	200	A*
HL3LG 24	HEAT L 3G L 65.51.40.24	Schiebetür	3,5-9	84,9	12	247	1357×876×626	150	200	A*
HL3LG 26	HEAT L 3G L 65.51.40.26	Schiebetür	3,5-9	84,9	12	247	1357×876×626	150	200	A*
HR3LG 24	HEAT R 3G L 65.51.40.24	Schiebetür	3,5-9	84,9	12	247	1357×876×626	150	200	A*
HR3LG 26	HEAT R 3G L 65.51.40.26	Schiebetür	3,5-9	84,9	12	247	1357×876×626	150	200	A*
HL3LF 24	HEAT L 3G L 81.51.40.24	Schiebetür	6-15,6	83,2	12	271	1357×1036×626	150	200	A*
HL3LF 26	HEAT L 3G L 81.51.40.26	Schiebetür	6-15,6	83,2	12	271	1357×1036×626	150	200	A*
HR3LF 24	HEAT R 3G L 81.51.40.24	Schiebetür	6-15,6	83,2	12	271	1357×1036×626	150	200	A*
HR3LF 26	HEAT R 3G L 81.51.40.26	Schiebetür	6-15,6	83,2	12	271	1357×1036×626	150	200	A*
HC3LE 24	HEAT C 3G L 50.52.31.24	Schiebetür	2,9-7,4	82,1	12	186	1342×657×560	125	150	A*
HC3LE 26	HEAT C 3G L 50.52.31.26	Schiebetür	2,9-7,4	82,1	12	186	1342×657×560	125	150	A*
HC3LH 24	HEAT C 3G L 65.52.31.24	Schiebetür	3,9-10,1	82,9	12	216	1342×807×560	150	200	A*
HC3LH 26	HEAT C 3G L 65.52.31.26	Schiebetür	3,9-10,1	82,9	12	216	1342×807×560	150	200	A*
HC3LJ 24	HEAT C 3G L 80.52.31.24	Schiebetür	5-12,9	80,4	12	244	1342×957×560	150	200	A
HC3LJ 26	HEAT C 3G L 80.52.31.26	Schiebetür	5-12,9	80,4	12	244	1342×957×560	150	200	A

Bestellcode	Modell	Türfunktion	Regulierbare Leistung (kW)	Wirkungsgrad (%) *	Mindestförderdruck (Pa)	Gewicht (kg)	Masse H x B x T (mm)	Durchmesser ZLZ (mm)	Stutzendurchmesser (mm)	Energieeffizienzklasse
HU3LG 24	HEAT U 3G L 50.52.50.24	Schiebetür	4-10,4	83,3	12	234	1382×582×749	150	200	A+
HU3LG 26	HEAT U 3G L 50.52.50.26	Schiebetür	4-10,4	83,3	12	234	1382×582×749	150	200	A+
HU3LF 24	HEAT U 3G L 50.52.70.24	Schiebetür	5-13	82,7	12	284	1382×582×950	150	200	A+
HU3LF 26	HEAT U 3G L 50.52.70.26	Schiebetür	5-13	82,7	12	284	1382×582×950	150	200	A+
HT3Z 04	HEAT T 3G 70.50.04	Klapptür	4-10,3	82,3	12	190	1192×808×570	150	180	A+
HT3Z 06	HEAT T 3G 70.50.06	Klapptür	4-10,3	82,3	12	190	1192×808×570	150	180	A+
HT3LF 04	HEAT T 3G L 88.50.04	Schiebetür	5,8-15,1	80,5	12	347	1426×1186×585	150	200	A
HT3LF 06	HEAT T 3G L 88.50.06	Schiebetür	5,8-15,1	80,5	12	347	1426×1186×585	150	200	A

TECHNISCHE PARAMETER KAMINEINSÄTZE HEAT 4G

Bestellcode	Modell	Türfunktion	Regulierbare Leistung (kW)	Warmwasserleistung bei der Nennleistung (kW)	Wirkungsgrad (%) *	Mindestförderdruck (Pa)	Gewicht (kg)	Masse H x B x T (mm)	Durchmesser ZLZ (mm)	Stutzendurchmesser (mm)	Energieeffizienzklasse
H4N 04	HEAT 4G 59.50.04	Klapptür	4,2-10,8		82	12	148	1024×669×533	150	150	A+
H4N 06	HEAT 4G 59.50.06	Klapptür	4,2-10,8		82	12	148	1024×669×533	150	150	A+
H4Z 04	HEAT 4G 70.50.04	Klapptür	5,5-14,3		80	12	167	1024×779×533	150	150	A
H4Z 06	HEAT 4G 70.50.06	Klapptür	5,5-14,3		80	12	167	1024×779×533	150	150	A
H4X 04	HEAT 4G 80.50.04	Klapptür	5,6-14,4		81	12	184	1045×879×533	150	200	A+
H4X 06	HEAT 4G 80.50.06	Klapptür	5,6-14,4		81	12	184	1045×879×533	150	200	A+

Bestellcode	Modell	Türfunktion	Regulierbare Leistung (kW)	Warmwasserleistung bei der Nennleistung (kW)	Wirkungsgrad (%) *	Mindestförderdruck (Pa)	Gewicht (kg)	Masse H x B x T (mm)	Durchmesser ZLZ (mm)	Stutzendurchmesser (mm)	Energieeffizienzklasse
H4T 14	HEAT 4G 59.44.14	Klapptür	2,4-6,2		83,6	12	117	944×669×404	125	150	A+
H4T 16	HEAT 4G 59.44.16	Klapptür	2,4-6,2		83,6	12	117	944×669×404	125	150	A+
H4P 14	HEAT 4G 70.44.14	Klapptür	2,8-7,3		85,1	12	133	1042×779×404	125	150	A+
H4P 16	HEAT 4G 70.44.16	Klapptür	2,8-7,3		85,1	12	133	1042×779×404	125	150	A+
HL4SY 24	HEAT L 4G S 60.44.33.24	Klapptür	3,4-8,8		81	12	107	1086×644×419	150	150	A+
HL4SY 26	HEAT L 4G S 60.44.33.26	Klapptür	3,4-8,8		81	12	107	1086×644×419	150	150	A+
HR4SY 24	HEAT R 4G S 60.44.33.24	Klapptür	3,4-8,8		81	12	107	1086×644×419	150	150	A+
HR4SY 26	HEAT R 4G S 60.44.33.26	Klapptür	3,4-8,8		81	12	107	1086×644×419	150	150	A+
HL4SX 24	HEAT L 4G S 70.44.33.24	Klapptür	4,5-11,7		80	12	128	1086×744×419	150	150	A
HL4SX 26	HEAT L 4G S 70.44.33.26	Klapptür	4,5-11,7		80	12	128	1086×744×419	150	150	A
HR4SX 24	HEAT R 4G S 70.44.33.24	Klapptür	4,5-11,7		80	12	128	1086×744×419	150	150	A
HR4SX 26	HEAT R 4G S 70.44.33.26	Klapptür	4,5-11,7		80	12	128	1086×744×419	150	150	A
HL4SG 24	HEAT L 4G S 65.51.40.24	Klapptür	5,2-13,5		80	12	162	1206×758×504	150	200	A
HL4SG 26	HEAT L 4G S 65.51.40.26	Klapptür	5,2-13,5		80	12	162	1206×758×504	150	200	A
HR4SG 24	HEAT R 4G S 65.51.40.24	Klapptür	5,2-13,5		80	12	162	1206×758×504	150	200	A
HR4SG 26	HEAT R 4G S 65.51.40.26	Klapptür	5,2-13,5		80	12	162	1206×758×504	150	200	A
HW4N 04	HEAT W 4G 59.50.04	Klapptür	6,5-16,9	4,7-12,1	88	12	206	1225×690×540	150	180	A+
HW4N 06	HEAT W 4G 59.50.06	Klapptür	6,5-16,9	4,7-12,1	88	12	206	1225×690×540	150	180	A+
HW4Z 04	HEAT W 4G 70.50.04	Klapptür	7,3-18,9	5,2-13,4	86	12	239	1224×800×540	150	180	A+
HW4Z 06	HEAT W 4G 70.50.06	Klapptür	7,3-18,9	5,2-13,4	86	12	239	1224×800×540	150	180	A+



ROMOTOP spol. s r. o.
Komenského 325
742 01 Suchdol nad Odrou
Czech Republic

www.romotop.com

KV09.2025D
Eventuelle Abweichungen, Druckfehler oder
zwischenzeitlich eintretende Änderungen
jeder Art berechtigen nicht zu Ansprüchen.