

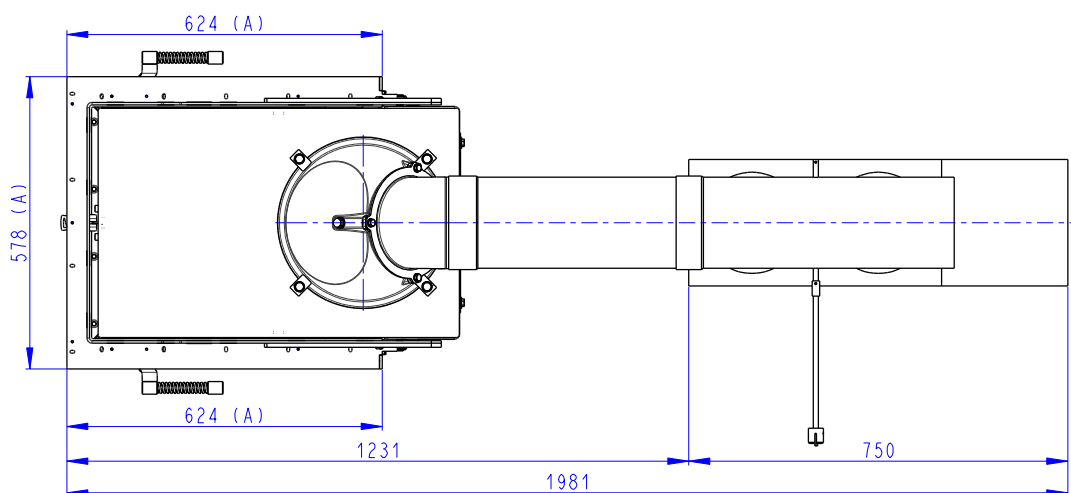
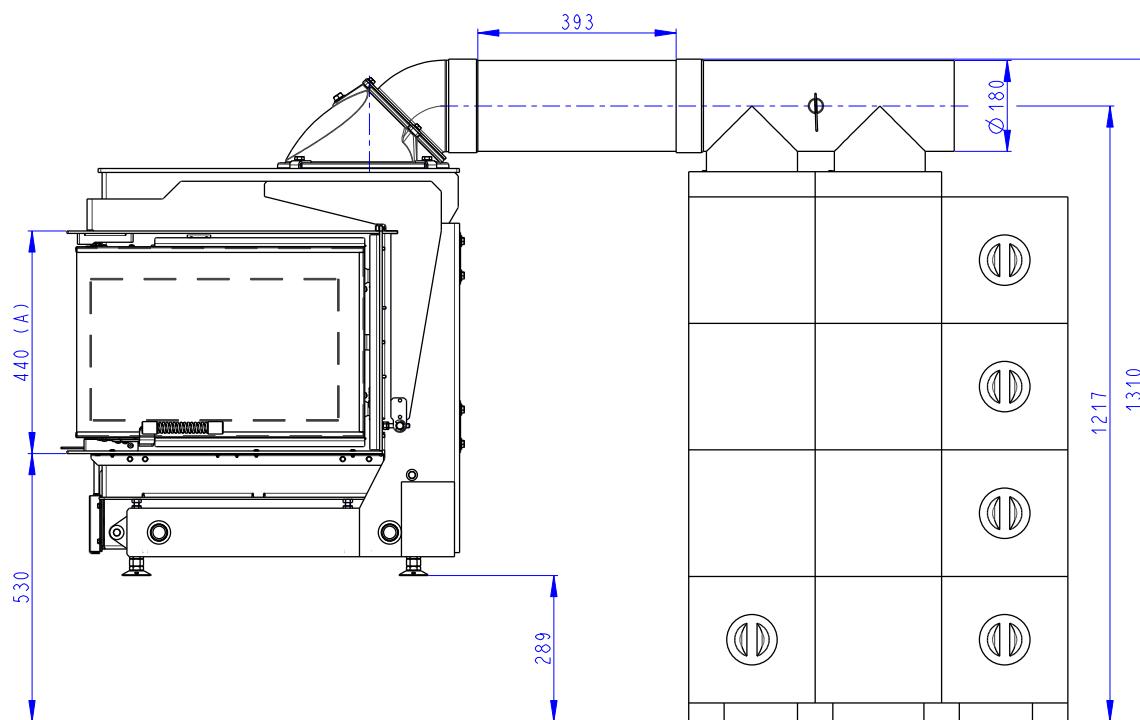
Declared qualities stated

	AMS	MAMMOTH	HOT AIR EXCHANGER	WITHOUT ACCESSORIES	
	DU3H 21 K1A	DU3H 21 K1M	DU3H 21 K1X	DU3H 21 K1	
Order code					
Harmonised technical specification	✓ EN 16510-1 ed.2:2023 EN 16510-2-2:2022 ✓ Ecodesign ✓ DIN+ ✓ BlmSchV2 ✓ 15a B-VG 2015				
Certified	✓	✓	✓	---	
Classification of appliance	Type BE				
Energy efficiency	η_{nom}	84,0	81,0	80,0	---
Seasonal space heating energy efficiency at nominal heat output	$\eta_{s, nom}$	74	71	70	---
Energy Efficiency Index	EEI	112	107	106	---
Energy label		A+	A+	A	---
Fuel	Wood logs				
Fuel length		250-350	250-350	250-350	---
Average fuel consumption		3,50	3,63	3,31	---
Allowed fuel dose		4,8	4,8	4,3	---
Maximum fuel dose (set interval)		---	---	---	8,8
Fuel supply interval	1 hour				
Amount of combustion air		44,4	46,0	42,0	---
Nominal heat output	P_{nom}	12,2	12,2	11,0	---
Heating chamber output		---	---	---	11,0-24,0
Hot-water exchanger nominal heat output	P_{Wnom}	---	---	---	---
Maximum water operating pressure	P_W	---	---	---	---
Dry flue gas mass flow rate	$\Phi_{i, g, nom}$	9,9	10,4	9,9	---
Flue gas outlet temperature	$T_{s, nom}$	264	307	307	573
Flue draught	P_{nom}	12			Pa
Chimney temperature class	T400				
Connection to the common chimney	No				
Storage of fuel in the wood shed area		No	No	No	---
Maximum warming of the wood in the wood shed		---	---	---	°C
Dust O ₂ = 13 %	PM_{nom}	30	36	39	---
CO ₂		10,04	9,89	9,42	---
Emissions of gases of combustion (CO in the flue gases at O ₂ = 13 %)	CO_{nom}	0,0735 918	0,0576 719	0,0810 1012	---
OGC O ₂ = 13 %	OGC_{nom}	36	38	53	---
NOx O ₂ = 13 %	$NO_{x, nom}$	89	102	104	---
Automatic regulation unit of burning		---	---	---	---
Electricity consumption in standby mode	el_{SB}	---	---	---	---
Electricity consumption	$el_{max} el_{min}$	---	---	---	---
Intermittent operation Continuous operation	INT CON		INT		

Notice:

The DYNAMIC U 3G 56.44.57.21 K1 fireplace insert cannot be connected directly to the chimney!

Dynamic U 3G 56.44.57.21 K1A



(A) Zastavbovy rozmer / Baumaße / In-built dimension

Dynamic U 3G 56.44.57.21 K1A
Basic technical data

Principal dimensions (Height Width Length)	H W L	1593 578 786	mm
Combustion chamber dimensions	H W L	408 328 424	mm
Fireplace door dimensions	H W L	377 557 570	mm
Axis height of the rear (side) outlet		---	mm
Volume of hot-water exchanger		---	l
Flue diameter		180	mm
Diameter of flue throat	d_{out}	180	mm
Diameter of external air connection		150	mm
Maximum length (pipe) of external air intake		6000	mm
Weight	m	544	kg

Operation with connected accumulating mass

Minimal active radiant surface		5,0	m ²	
Average flue gas temperature before / after		573 264	°C	
Maximum fuel dose		8,8	kg	
Output of chamber		---	kW	
Reloading interval	6	8	12	hod
Maximum fuel dose (set interval)	6,0	6,6	8,8	kg
Average hourly output	3,4	2,8	2,6	kW

The fireplace insert is suitable for use in radiant fireplaces without convection grilles if the stove rules and regulations are followed. Construction / insulation boards for radiant cladding without convection grille made of nonflammable material with a thermal conductivity (λ) $\leq 1,1 \text{ W}\cdot\text{m}^{-1}\cdot\text{K}^{-1}$.

Product sheet under Regulation EU 2015/1186

Supplier's name or trademark	Romotop spol. s r.o.
Supplier's model identifier	DYNAMIC U 3G 56.44.57.21 K1A
The energy efficiency class of the model	A+
The direct heat output in (kW)	12,2
The indirect heat output in (kW)	-
The energy efficiency index EEI	112
The useful energy efficiency at nominal heat output (%)	84
The useful energy efficiency at minimum load (%)	Pass

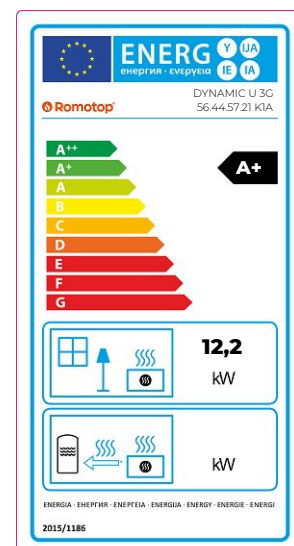
Installation and maintenance instructions:

Please read and follow the installation and operating instructions!

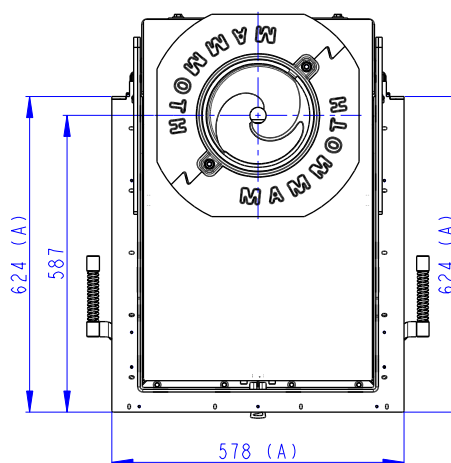
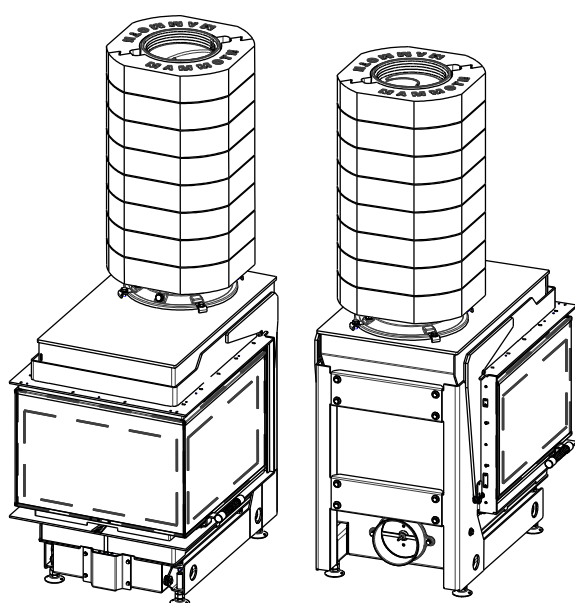
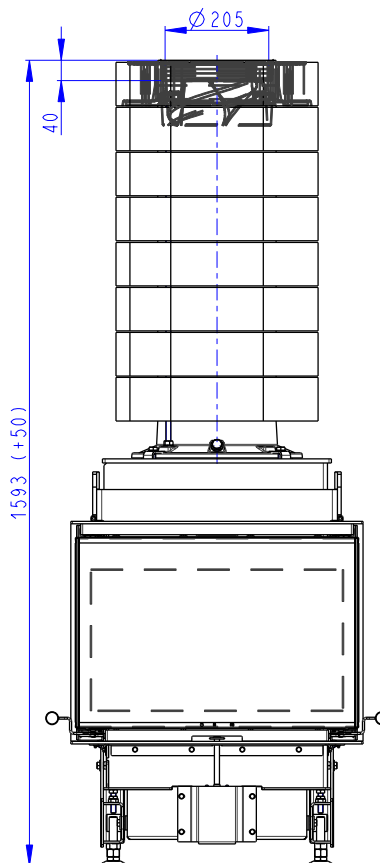
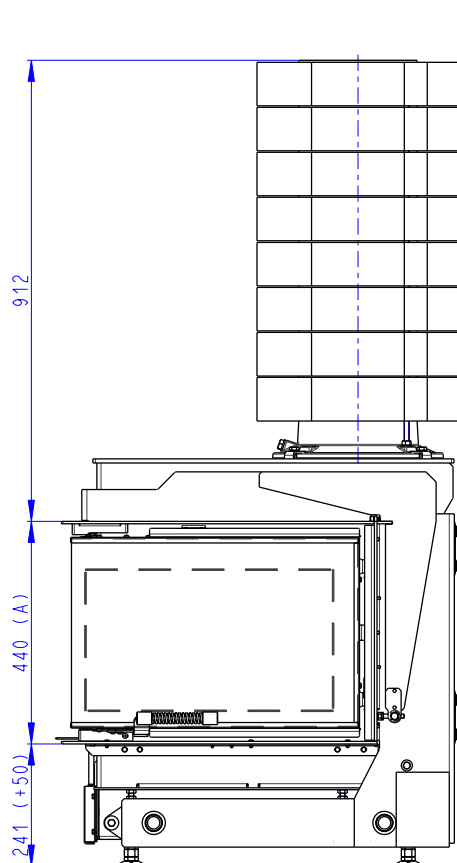
Distances to combustible components and fire protection must be observed!

Sufficient combustion air must be able to flow to the fireplace!

Heating devices with water technology may only be put into operation if all safety devices are operational and functional!



Dynamic U 3G 56.44.57.21 K1M



(A) Zastavbovy rozmer / Baumaße / In-built dimension

Dynamic U 3G 56.44.57.21 K1M
Basic technical data

Principal dimensions (Height Width Length)	H W L	1593 578 786	mm
Combustion chamber dimensions	H W L	408 328 424	mm
Fireplace door dimensions	H W L	377 557 570	mm
Axis height of the rear (side) outlet		---	mm
Volume of hot-water exchanger		---	l
Flue diameter		200	mm
Diameter of flue throat	d_{out}	200	mm
Diameter of external air connection		150	mm
Maximum length (pipe) of external air intake		6000	mm
Weight	m	572	kg

Operation with connected accumulating mass

Minimal active radiant surface		5,0	m ²	
Average flue gas temperature before / after		573 307	°C	
Maximum fuel dose		8,8	kg	
Output of chamber		---	kW	
Reloading interval	6	8	12	hod
Maximum fuel dose (set interval)	6,0	6,6	8,8	kg
Average hourly output	3,4	2,8	2,6	kW

The fireplace insert is suitable for use in radiant fireplaces without convection grilles if the stove rules and regulations are followed. Construction / insulation boards for radiant cladding without convection grille made of nonflammable material with a thermal conductivity (λ) $\leq 1,1 \text{ W}\cdot\text{m}^{-1}\cdot\text{K}^{-1}$.

Product sheet under Regulation EU 2015/1186

Supplier's name or trademark	Romotop spol. s r.o.
Supplier's model identifier	DYNAMIC U 3G 56.44.57.21 K1M
The energy efficiency class of the model	A+
The direct heat output in (kW)	12,2
The indirect heat output in (kW)	-
The energy efficiency index EEI	107
The useful energy efficiency at nominal heat output (%)	81
The useful energy efficiency at minimum load (%)	Pass

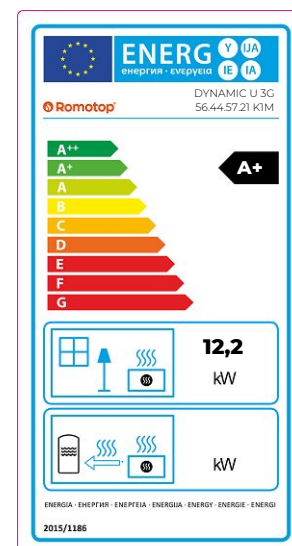
Installation and maintenance instructions:

Please read and follow the installation and operating instructions!

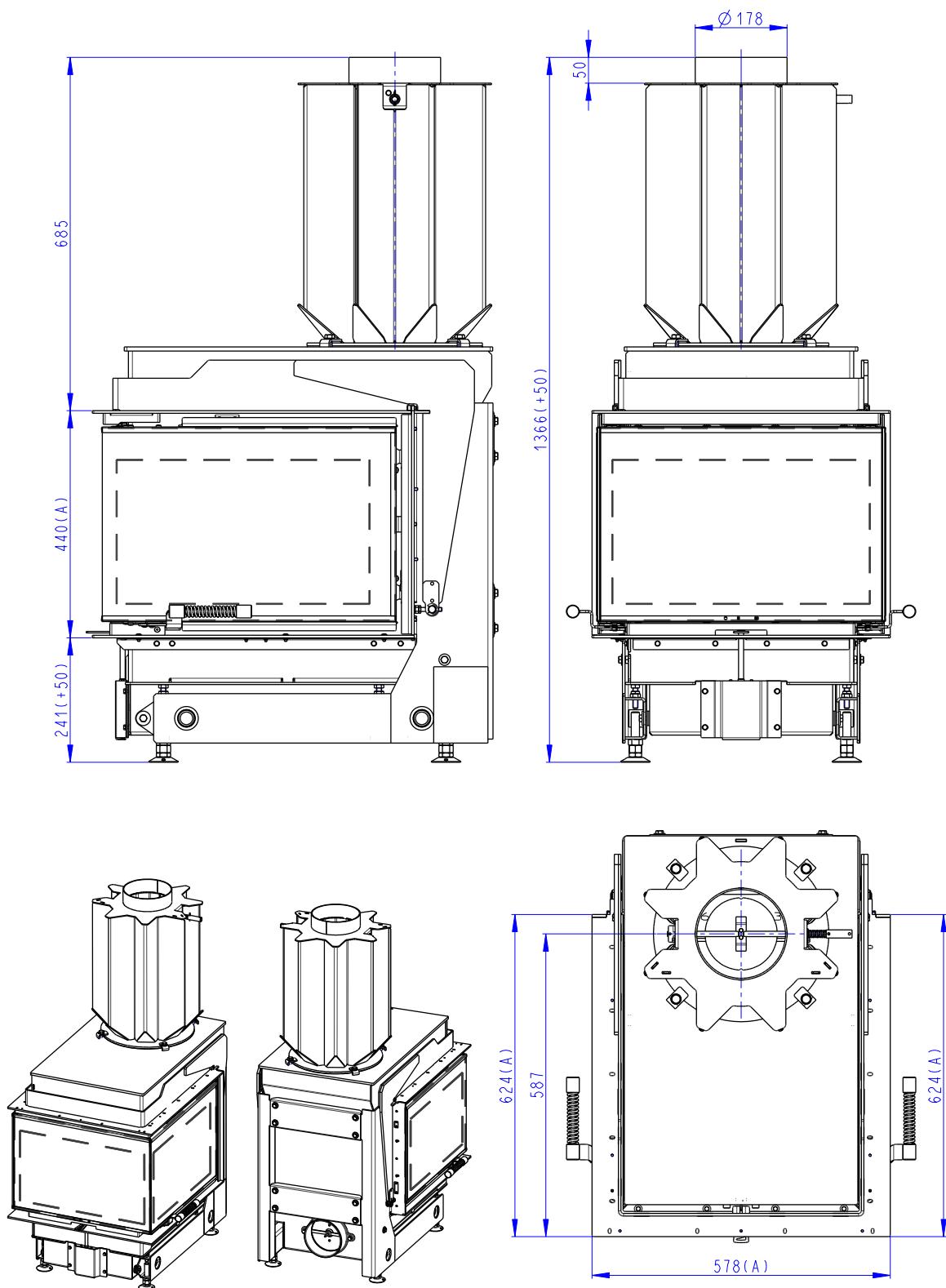
Distances to combustible components and fire protection must be observed!

Sufficient combustion air must be able to flow to the fireplace!

Heating devices with water technology may only be put into operation if all safety devices are operational and functional!



Dynamic U 3G 56.44.57.21 K1X



(A) Zastavbovy rozmer / Baumaße / In-built dimension

Dynamic U 3G 56.44.57.21 K1X
Basic technical data

Principal dimensions (Height Width Length)	H W L	1366 578 786	mm
Combustion chamber dimensions	H W L	408 328 424	mm
Fireplace door dimensions	H W L	377 557 570	mm
Axis height of the rear (side) outlet		---	mm
Volume of hot-water exchanger		---	l
Flue diameter		180	mm
Diameter of flue throat	d_{out}	180	mm
Diameter of external air connection		150	mm
Maximum length (pipe) of external air intake		6000	mm
Weight	m	259	kg

Operation with connected accumulating mass

Minimal active radiant surface		5,0	m ²	
Average flue gas temperature before / after		573 307	°C	
Maximum fuel dose		8,8	kg	
Output of chamber		---	kW	
Reloading interval	6	8	12	hod
Maximum fuel dose (set interval)	6,0	6,6	8,8	kg
Average hourly output	3,4	2,8	2,6	kW

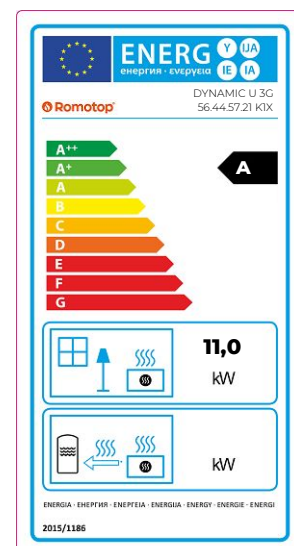
The fireplace insert is suitable for use in radiant fireplaces without convection grilles if the stove rules and regulations are followed. Construction / insulation boards for radiant cladding without convection grille made of nonflammable material with a thermal conductivity (λ) $\leq 1,1 \text{ W}\cdot\text{m}^{-1}\cdot\text{K}^{-1}$.

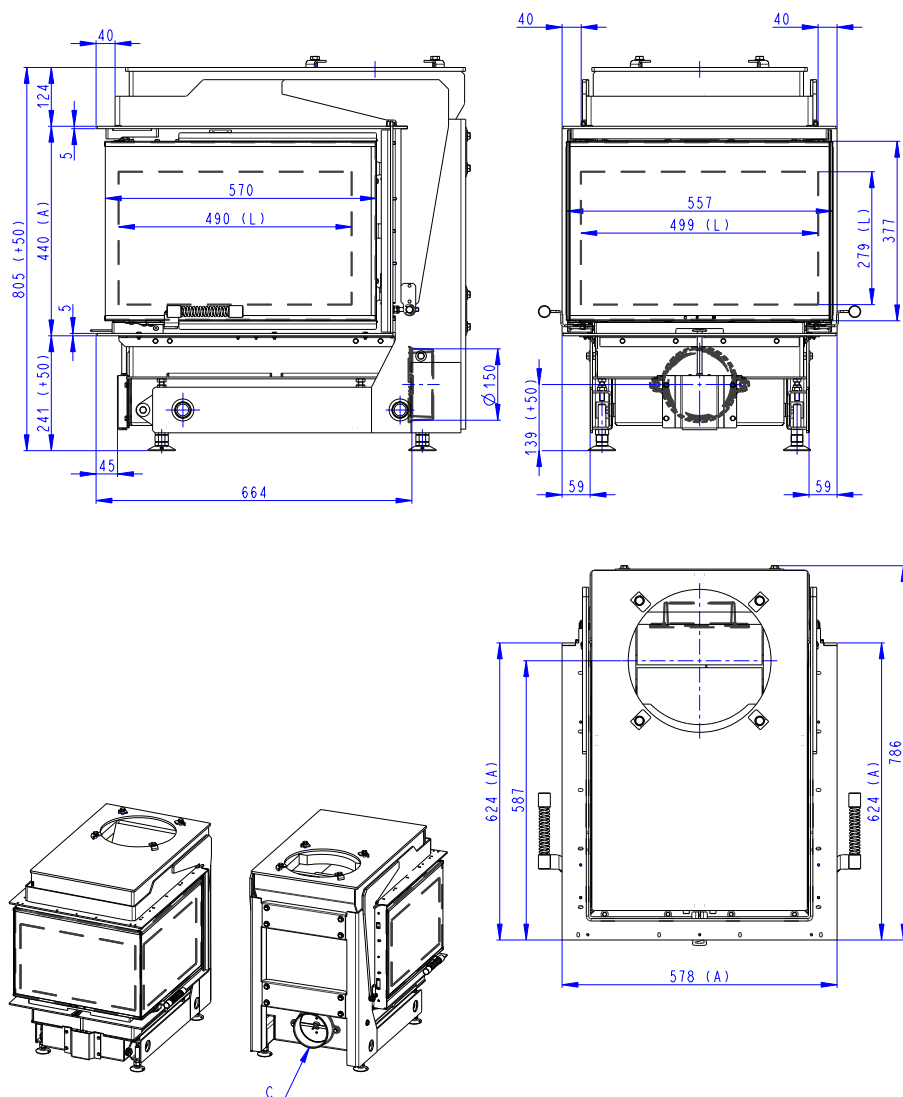
Product sheet under Regulation EU 2015/1186

Supplier's name or trademark	Romotop spol. s r.o.
Supplier's model identifier	DYNAMIC U 3G 56.44.57.21 K1X
The energy efficiency class of the model	A
The direct heat output in (kW)	11,0
The indirect heat output in (kW)	-
The energy efficiency index EEI	106
The useful energy efficiency at nominal heat output (%)	80
The useful energy efficiency at minimum load (%)	Pass

Installation and maintenance instructions:

Please read and follow the installation and operating instructions!
Distances to combustible components and fire protection must be observed!
Sufficient combustion air must be able to flow to the fireplace!
Heating devices with water technology may only be put into operation if all safety devices are operational and functional!



Dynamic U 3G 56.44.57.21 K1


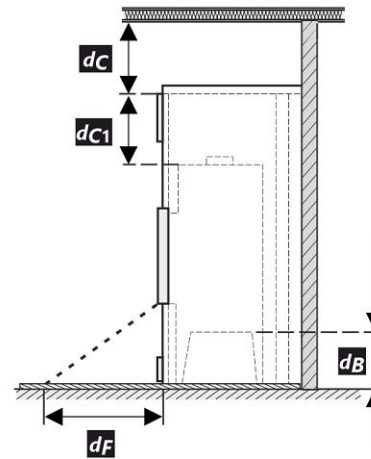
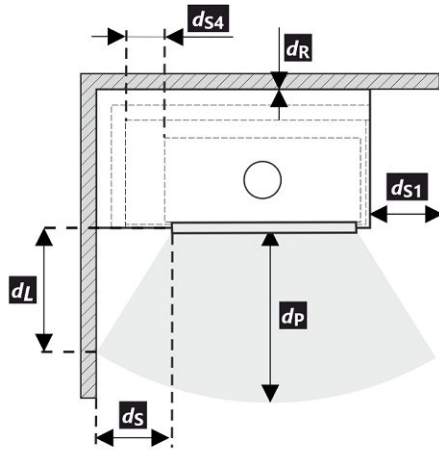
- (A) Zastavbovy rozmer / Baumaße / In-built dimension
 (C) Centralni privod vzduchu / Central air inlet / Zentralluftzufuhr
 (L) Volna plocha proskleni / Free glass area / Freie Glassichtfläche

Basic technical data

Principal dimensions (Height Width Length)	H W L	805 578 786	mm
Combustion chamber dimensions	H W L	408 328 424	mm
Fireplace door dimensions	H W L	377 557 570	mm
Axis height of the rear (side) outlet		---	mm
Volume of hot-water exchanger		---	l
Flue diameter		180	mm
Diameter of flue throat	d_{out}	180 / 200	mm
Diameter of external air connection		150	mm
Maximum length (pipe) of external air intake		6000	mm
Weight	m	234	kg

Distances from flammable materials

		Note			
Back	d_R		0		mm
Front	d_P d_{P1}		1000	---	mm
Front to the floor	d_F d_{F1}		360	---	mm
Side	d_S d_{S1}	*	800	800	mm
Side – niche	d_{S2}		---		mm
Side – location 45°	d_{S3}		---		mm
Side radiation	d_L d_{L1}		0	---	mm
From the floor	d_B	**	80		mm
From the ceiling	d_C		500		mm
From the back and side edge of the fireplace insert to the inside of the insulation	d_{S4}	*	120		mm



All local regulations, including regulations relating to national and European standards, must be observed during the installation and operation of the product.

In case 65 K is not superseded due to radiation on the floor in front and/or on the side walls, d_F and/or d_L are 0 mm.

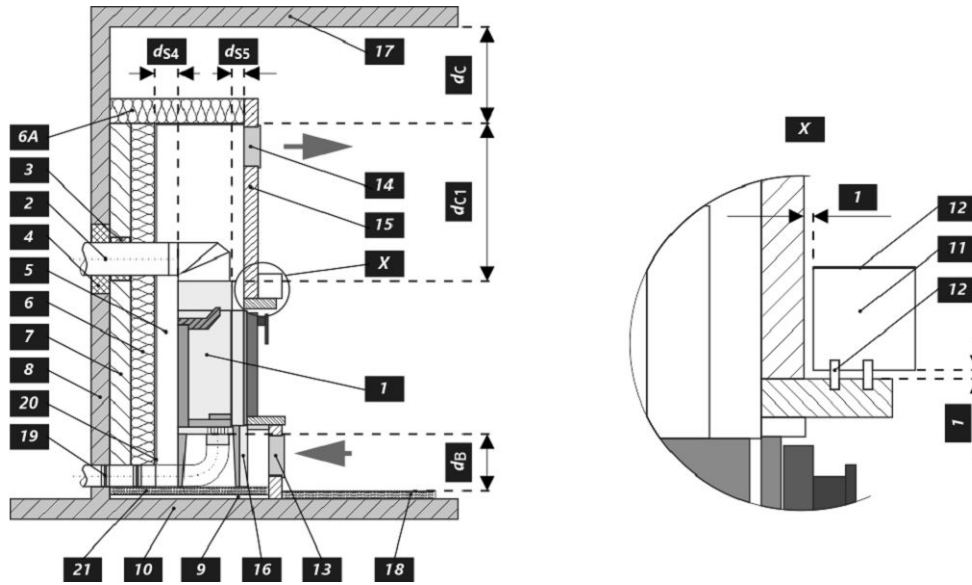
- * If the distance from the door glass to the combustible side wall is $d_S < 800$ mm and must not be $d_{S4} < 120$ mm, this wall must be protected by a SILCA 250 (SILCA® 250SB, thickness 80 mm) or can be replaced by an adequate substitute.
- ** If the distance of the bottom of the fireplace insert is from the combustible floor $d_B < 80$ mm, while it must not be $d_B < 100$ mm, the combustible floor must be protected from inserts by a SILCA 250 (SILCA® 250SB, thickness 30 mm) or can be replaced by an adequate substitute.

Legend	Note	Description	Material	Dimension
1		Appliance	218P 0000 001	
2		Flue gas outlet	metal	DN180
3		Insulation of the flue gas connection		
4		Mineral insulation		
5		Convection air space around the appliance		
6		Protective insulation of walls	SILCA 250	80 mm
6A		Protective ceiling insulation	SILCA 250	80 mm
7		Protective wall	hollow burnt brick	100 mm
8		Combustible wall		
9		Concrete slab		
10		Combustible floor		
11		Decorative / ornamental beam		
12		Beam with ventilation air gap		
13		Convection air inlet		700 cm ²
14		Convection air outlet		900 cm ²
15		Lining	SILCA 250	30 mm
16		Support frame		

17		Combustible ceiling	
18	**	Protective insulation board for combustible floors	SILCA 250 30 mm
19		Combustion air regulation	
20		Sheet metal cover if mineral wool is used	
21		If necessary, a floor protection plate under the appliance	
d_c		From the top of the exhaust vent to the combustible ceiling	500 mm
d_{c1}		– From the top of the fireplace insert to the underside of the ceiling insulation	300 mm
		– In the case of an installed heat exchanger from the top edge of the heat exchanger to the underside of the ceiling insulation	200 mm
d_{s4}	*	From the back and side edge of the fireplace insert to the inside of the insulation	120 mm
d_{s5}		From the front edge of the fireplace insert to the inside of the insulation	10 mm
d_B	**	From the bottom of the fireplace insert to the fireproof floor	80 mm

Caution: Fire protection / insulation boards SILCA® 250SB can be replaced by a suitable nonflammable material with a thermal conductivity (λ) $\leq 1,1 \text{ W}\cdot\text{m}^{-1}\cdot\text{K}^{-1}$.

Protective wall – hollow burnt brick (thickness 100 mm) can be replaced by a suitable nonflammable material with a thermal conductivity (λ) $\leq 0,36 \text{ W}\cdot\text{m}^{-1}\cdot\text{K}^{-1}$.



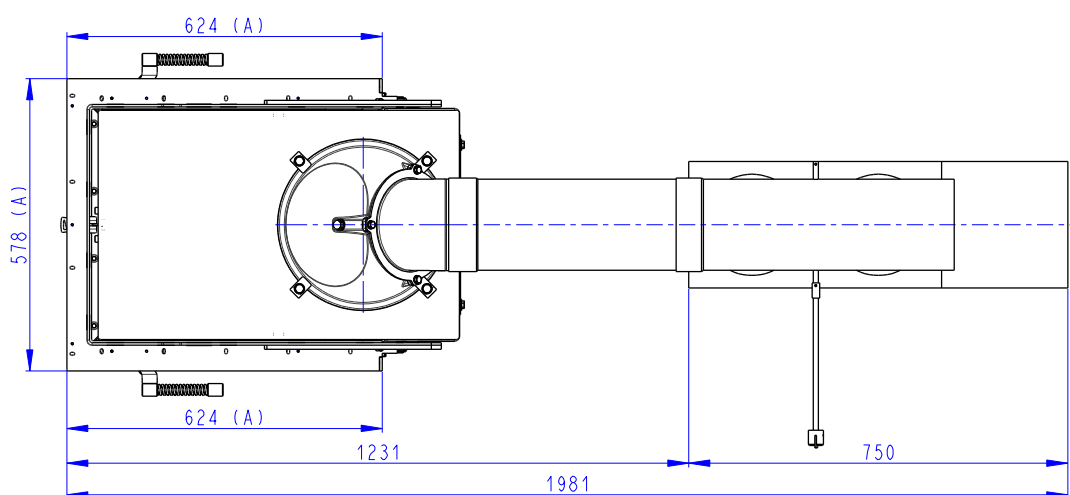
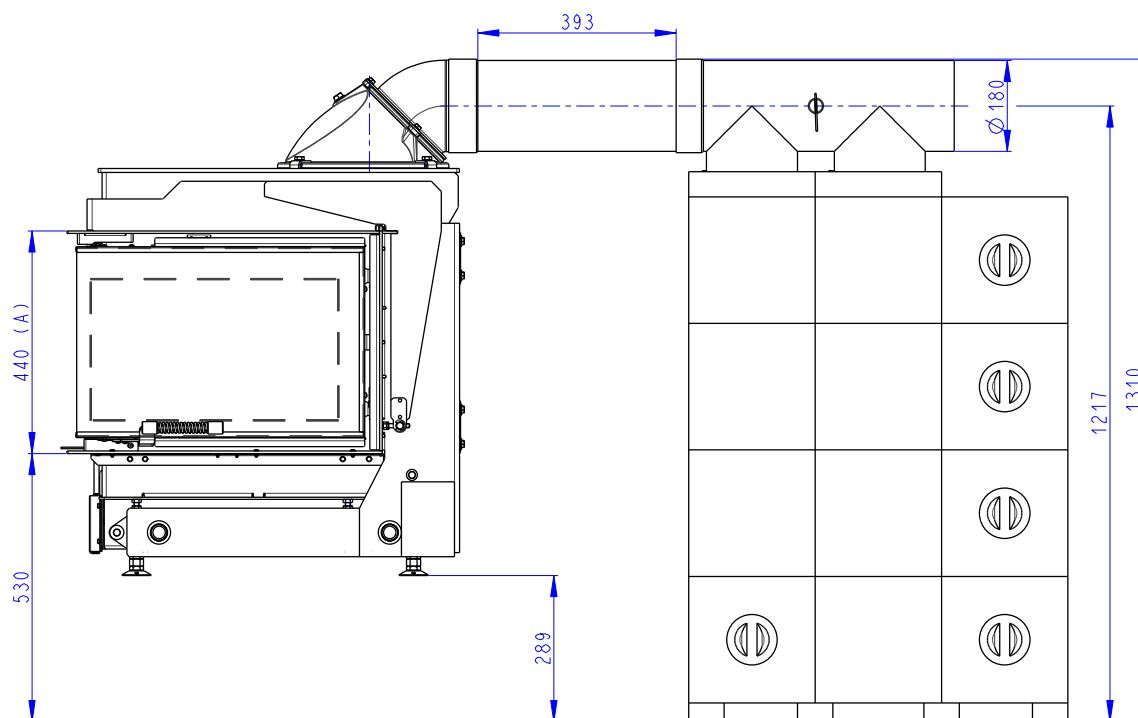
Deklarierte Produkteigenschaften

		AMS	MAMMOTH	WÄRME- TAUSCHER	OHNE ZUBEHÖR	
		DU3H 21 K1A	DU3H 21 K1M	DU3H 21 K1X	DU3H 21 K1	
Bestellcode						
Harmonisierte technische Spezifikation		✓ EN 16510-1 ed.2:2023 EN 16510-2-2:2022		✓ Ecodesign	✓ DIN+	✓ BlmSchV2 ✓ 15a B-VG 2015
Zertifiziert		✓	✓	✓	---	
Produktklassifizierung		Type BE				
Energiewirkungsgrad	η_{nom}	84,0	81,0	80,0	---	%
Raumheizungs-Jahresnutzungsgrad	$\eta_{s,nom}$	74	71	70	---	%
Energieeffizienzindex	EEl	112	107	106	---	
Energielabel		A+	A+	A	---	
Brennstoff		Scheitholz				
Brennstofflänge		250-350	250-350	250-350	---	mm
Durchschnittlicher Brennstoffverbrauch		3,50	3,63	3,31	---	kg/h
Zulässiger Brennstoffverbrauch		4,8	4,8	4,3	---	kg
Maximale Brennstoffmenge (eingestelltes Intervall)		---	---	---	8,8	kg
Brennstofflieferintervall		1 Stunde				
Verbrennungsluftmenge		44,4	46,0	42,0	---	m ³ /h
Nennwärmeleistung	P_{nom}	12,2	12,2	11,0	---	kW
Leistung der Brennkammer		---	---	---	11,0-24,0	kW
Wärmetauscherleistung	P_{Wnom}	---	---	---	---	kW
Maximaler Wasserbetriebsdruck	P_w	---	---	---	---	bar
Rauchgasmassenstrom (trocken)	$\Phi_{t,g,nom}$	9,9	10,4	9,9	---	g/s
Rauchgasaustrittstemperatur	$T_{s,nom}$	264	307	307	573	°C
Förderdruck	P_{nom}	12			Pa	
Temperaturklasse		T400				
Mehrfachbelegung		Nein				
Lagerung von Brennstoff im Holzfach		Nein	Nein	Nein	---	°C
Maximale Erwärmung des Holzes im Holzfach		---	---	---	---	
Feinstaub O ₂ = 13 %	PM_{nom}	30	36	39	---	mg/Nm ³
CO ₂		10,04	9,89	9,42	---	%
Abgasemission (CO in den Abgasen bei O ₂ = 13 %)	CO_{nom}	0,0735 918	0,0576 719	0,0810 1012	---	% mg/Nm ³
OGC O ₂ = 13 %	OGC_{nom}	36	38	53	---	mg/Nm ³
NO _x O ₂ = 13 %	$NO_{x,nom}$	89	102	104	---	mg/Nm ³
Automatische Abbrandsteuerung		---	---	---	---	
Stromverbrauch im Bereitschaftszustand	e_{lsB}	---	---	---	---	kW
Stromverbrauch	$e_{lmax} e_{lmin}$	---	---	---	---	kW
Intervallbetrieb Dauerbetrieb		INT CON		INT		

Warnhinweise:

Die DYNAMIC U 3G 56.44.57.21 K1 Heizeinsätze können nicht direkt an den Schornstein angeschlossen werden!

Dynamic U 3G 56.44.57.21 K1A



(A) Zastavbovy rozmer / Baumaße / In-built dimension

Dynamic U 3G 56.44.57.21 K1A
Technische Grunddaten

Hauptabmessungen (Höhe Breite Tiefe)	H W L	1593 578 786	mm
Abmessungen der Brennkammer (Höhe Breite Tiefe)	H W L	408 328 424	mm
Abmessungen der Feuerraumtür (Höhe Breite Tiefe)	H W L	377 557 570	mm
Achshöhe hinterer (seitlichen) Rauchrohanschluss		---	mm
Volumen Wärmetauscher		---	l
Rauchrohrdurchmesser		180	mm
Abgasstutzen	d _{out}	180	mm
Durchmesser zentrale Luftzufuhr		150	mm
Maximale Länge (Rohrleitung) der zentralen Luftzufuhr		6000	mm
Gewicht	m	544	kg

Betrieb mit angeschlossener Speichermasse

Minimale aktive Wärme-Strahlungsfläche		5,0	m ²		
Durchschnittliche Rauchgastemperatur vor / hinter		573 264	°C		
Maximale Brennstoffmenge		8,8	kg		
Leistung Brennkammer		---	kW		
Nachlegeintervall		6	8	12	hod
Maximale Brennstoffmenge (eingestelltes Intervall)		6,0	6,6	8,8	kg
Durchschnittliche Leistung (Stunde)		3,4	2,8	2,6	kW

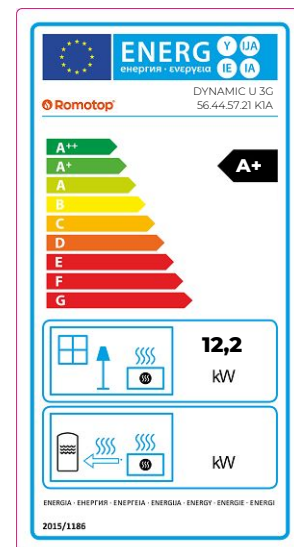
Der Kamineinsatz ist unter Einhaltung der Kaminbauvorschriften für den Einsatz in Strahlungsanlagen ohne Konvektionsgitter geeignet.
 Konstruktions- / Dämmplatten für die Strahlungsummantelung ohne Konvektionsgitter aus nicht brennbarem Material mit einer Wärmeleitfähigkeit
 $(\lambda) \leq 1,1 \text{ W} \cdot \text{m}^{-1} \cdot \text{K}^{-1}$.

Produktdatenblatt gemäß Verordnung EU 2015/1186

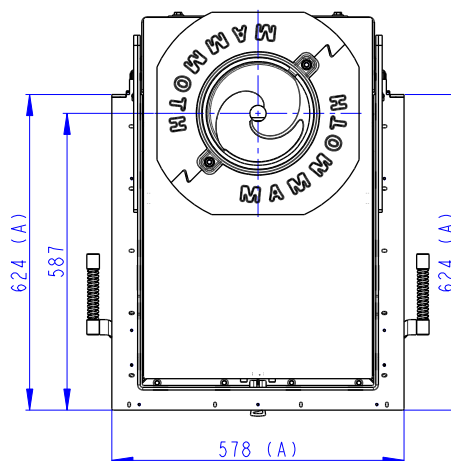
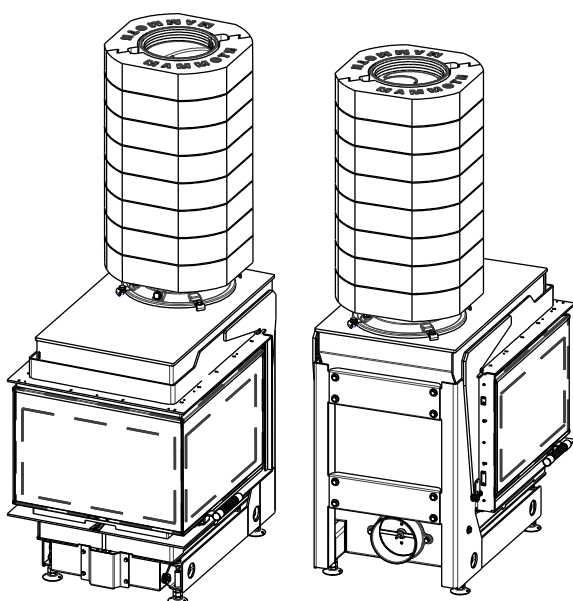
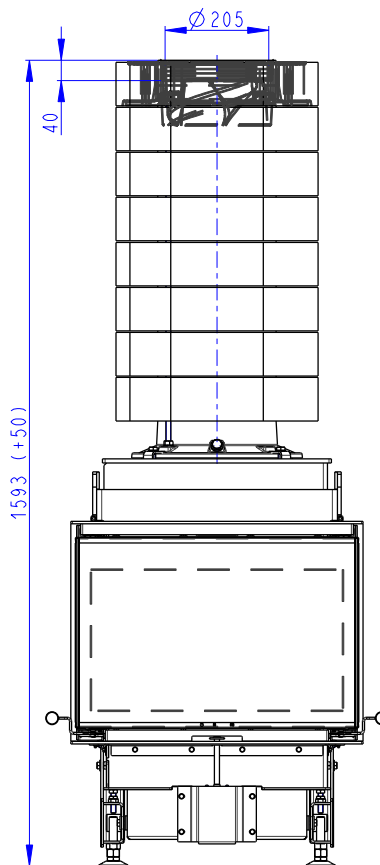
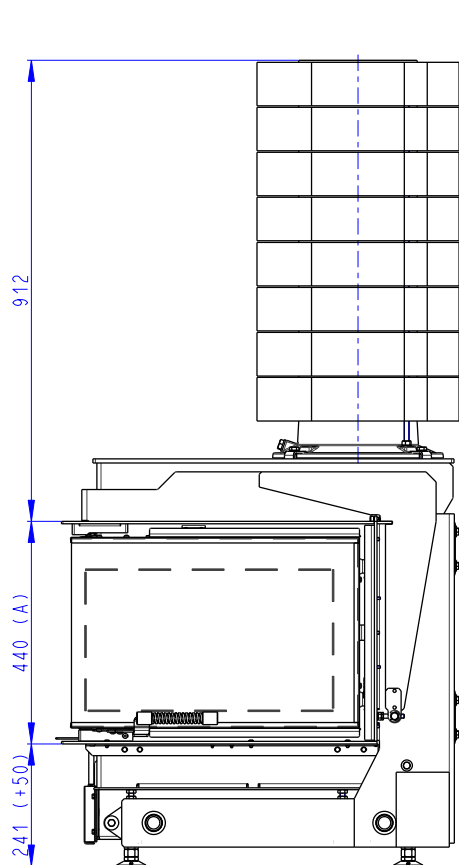
Name oder Warenzeichen des Lieferanten	Romotop spol. s r.o.
Modellkennung des Lieferanten	DYNAMIC U 3G 56.44.57.21 K1A
Energieeffizienzklasse des Modells	A+
Direkte Wärmeleistung (kW)	12,2
Indirekte Wärmeleistung (kW)	-
Energieeffizienzindex EEI	112
Energieeffizienz bei Nennwärmeleistung (%)	84
Energieeffizienz bei Mindestlast (%)	Pass

Hinweise zu Installation und Wartung:

Bitte lesen und befolgen Sie die Aufstell- und Bedienungsanleitung!
Abstände zu brennbaren Bauteilen sowie Brandschutz müssen eingehalten werden!
Der Feuerstätte muss ausreichend Verbrennungsluft zuströmen können!
Heizgeräte mit Wassertechnik dürfen nur in Betrieb genommen werden, wenn alle Sicherheitseinrichtungen betriebsbereit und funktionsfähig sind!



Dynamic U 3G 56.44.57.21 K1M



(A) Zastavbovy rozmer / Baumaße / In-built dimension

Dynamic U 3G 56.44.57.21 K1M
Technische Grunddaten

Hauptabmessungen (Höhe Breite Tiefe)	H W L	1593 578 786	mm
Abmessungen der Brennkammer (Höhe Breite Tiefe)	H W L	408 328 424	mm
Abmessungen der Feuerraumtür (Höhe Breite Tiefe)	H W L	377 557 570	mm
Achshöhe hinterer (seitlichen) Rauchrohanschluss		---	mm
Volumen Wärmetauscher		---	l
Rauchrohrdurchmesser		200	mm
Abgasstutzen	d _{out}	200	mm
Durchmesser zentrale Luftzufuhr		150	mm
Maximale Länge (Rohrleitung) der zentralen Luftzufuhr		6000	mm
Gewicht	m	572	kg

Betrieb mit angeschlossener Speichermasse

Minimale aktive Wärme-Strahlungsfläche		5,0	m ²		
Durchschnittliche Rauchgastemperatur vor / hinter		573 307	°C		
Maximale Brennstoffmenge		8,8	kg		
Leistung Brennkammer		---	kW		
Nachlegeintervall		6	8	12	hod
Maximale Brennstoffmenge (eingestelltes Intervall)		6,0	6,6	8,8	kg
Durchschnittliche Leistung (Stunde)		3,4	2,8	2,6	kW

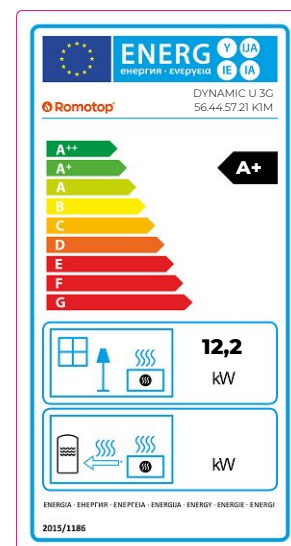
Der Kamineinsatz ist unter Einhaltung der Kaminbauvorschriften für den Einsatz in Strahlungsanlagen ohne Konvektionsgitter geeignet.
 Konstruktions- / Dämmplatten für die Strahlungssummantelung ohne Konvektionsgitter aus nicht brennbarem Material mit einer Wärmeleitfähigkeit (λ) $\leq 1,1 \text{ W}\cdot\text{m}^{-1}\text{K}^{-1}$.

Produktdatenblatt gemäß Verordnung EU 2015/1186

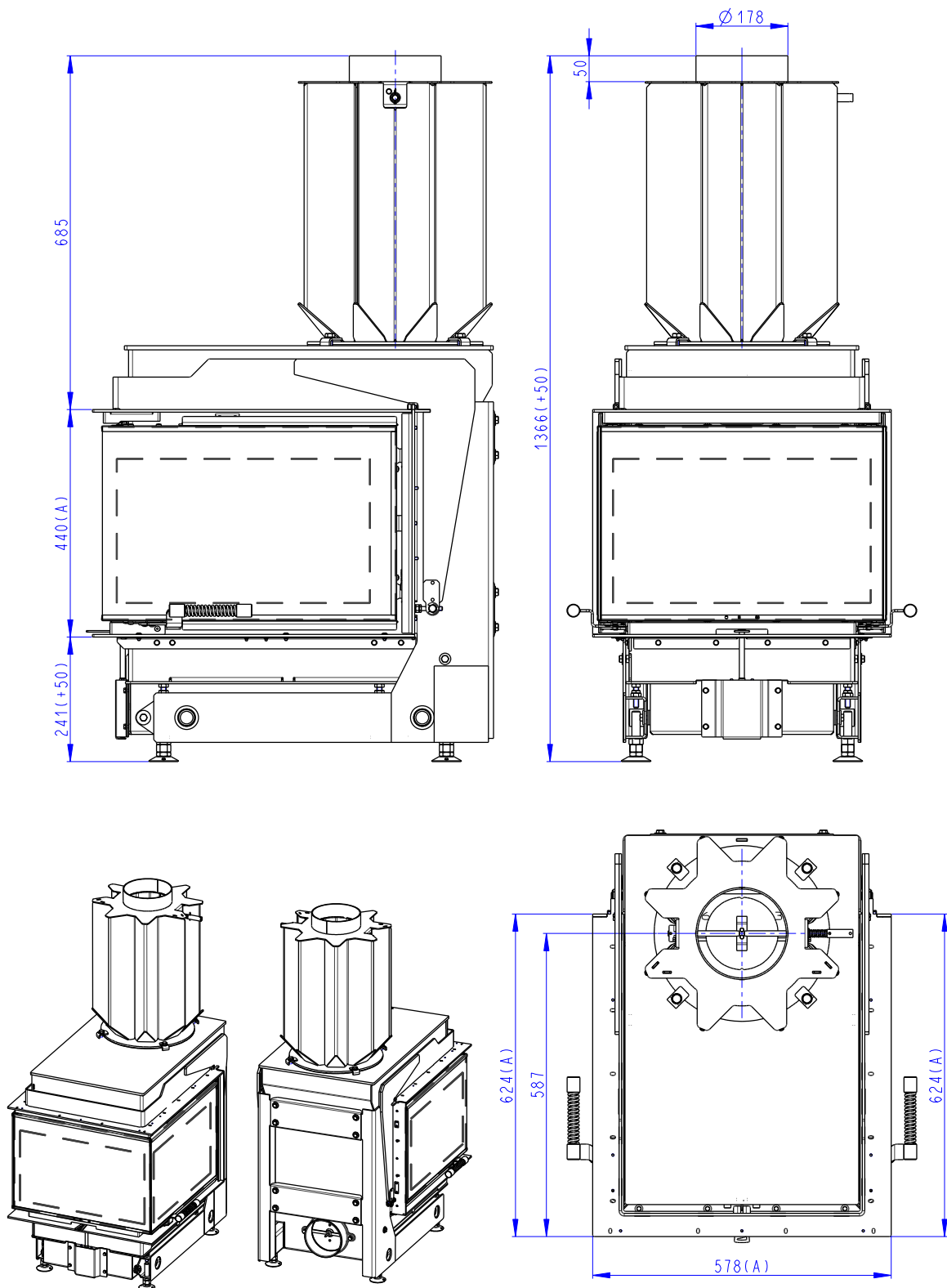
Name oder Warenzeichen des Lieferanten	Romotop spol. s r.o.
Modellkennung des Lieferanten	DYNAMIC U 3G 56.44.57.21 K1M
Energieeffizienzklasse des Modells	A+
Direkte Wärmeleistung (kW)	12,2
Indirekte Wärmeleistung (kW)	-
Energieeffizienzindex EEI	107
Energieeffizienz bei Nennwärmeleistung (%)	81
Energieeffizienz bei Mindestlast (%)	Pass

Hinweise zu Installation und Wartung:

Bitte lesen und befolgen Sie die Aufstell- und Bedienungsanleitung!
Abstände zu brennbaren Bauteilen sowie Brandschutz müssen eingehalten werden!
Der Feuerstätte muss ausreichend Verbrennungsluft zuströmen können!
Heizgeräte mit Wassertechnik dürfen nur in Betrieb genommen werden, wenn alle Sicherheitseinrichtungen betriebsbereit und funktionsfähig sind!



Dynamic U 3G 56.44.57.21 K1X



(A) Zastavbovy rozmer / Baumaße / In-built dimension

Dynamic U 3G 56.44.57.21 K1X
Technische Grunddaten

Hauptabmessungen (Höhe Breite Tiefe)	H W L	1366 578 786	mm
Abmessungen der Brennkammer (Höhe Breite Tiefe)	H W L	408 328 424	mm
Abmessungen der Feuerraumtür (Höhe Breite Tiefe)	H W L	377 557 570	mm
Achshöhe hinterer (seitlichen) Rauchrohanschluss		---	mm
Volumen Wärmetauscher		---	l
Rauchrohrdurchmesser		180	mm
Abgasstutzen	d _{out}	180	mm
Durchmesser zentrale Luftzufuhr		150	mm
Maximale Länge (Rohrleitung) der zentralen Luftzufuhr		6000	mm
Gewicht	m	259	kg

Betrieb mit angeschlossener Speichermasse

Minimale aktive Wärme-Strahlungsfläche		5,0	m ²		
Durchschnittliche Rauchgastemperatur vor / hinter		573 307	°C		
Maximale Brennstoffmenge		8,8	kg		
Leistung Brennkammer		---	kW		
Nachlegeintervall		6	8	12	hod
Maximale Brennstoffmenge (eingestelltes Intervall)		6,0	6,6	8,8	kg
Durchschnittliche Leistung (Stunde)		3,4	2,8	2,6	kW

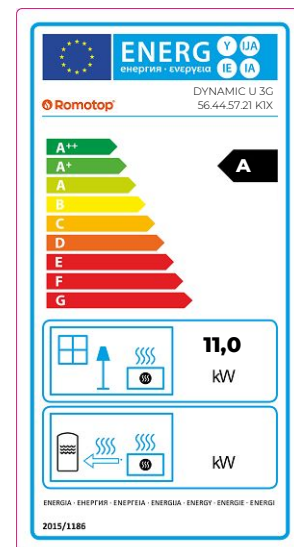
Der Kamineinsatz ist unter Einhaltung der Kaminbauvorschriften für den Einsatz in Strahlungsanlagen ohne Konvektionsgitter geeignet.
 Konstruktions- / Dämmplatten für die Strahlungssummantelung ohne Konvektionsgitter aus nicht brennbarem Material mit einer Wärmeleitfähigkeit
 $(\lambda) \leq 1,1 \text{ W} \cdot \text{m}^{-1} \cdot \text{K}^{-1}$.

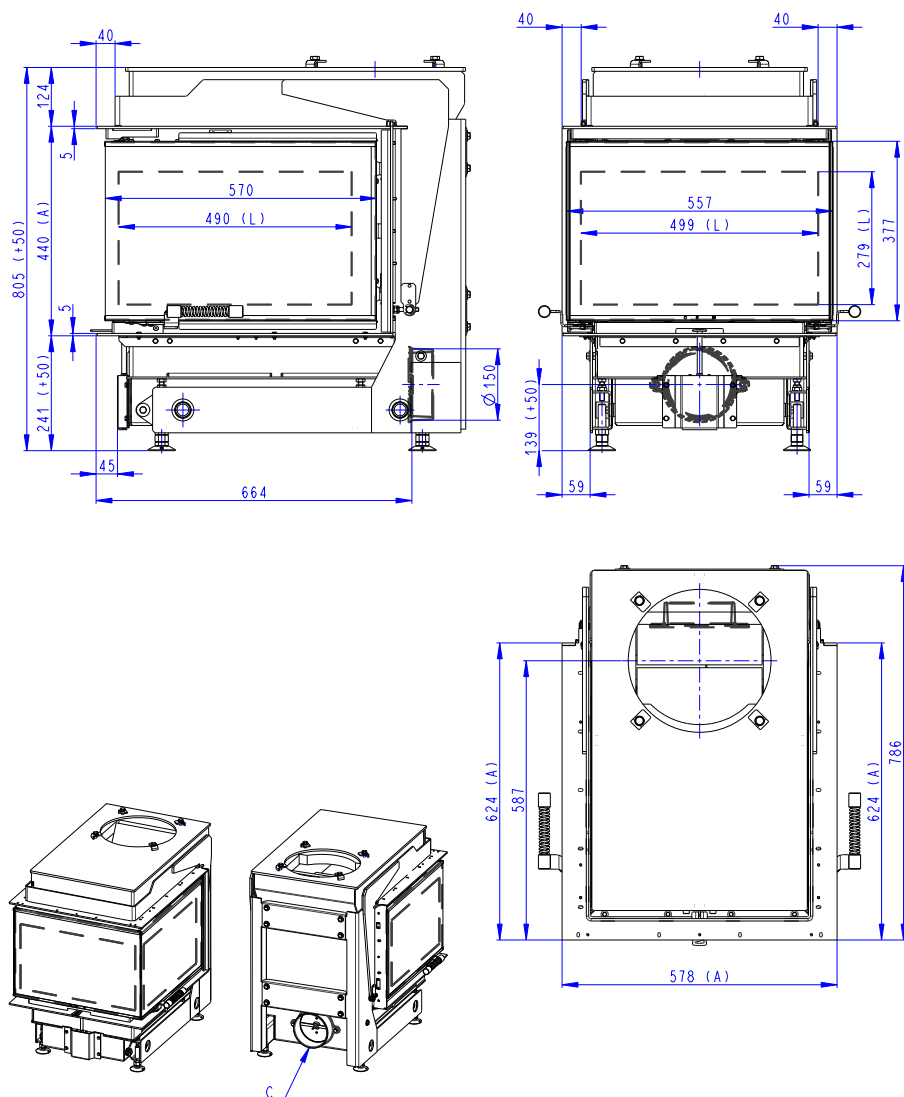
Produktdatenblatt gemäß Verordnung EU 2015/1186

Name oder Warenzeichen des Lieferanten	Romotop spol. s r.o.
Modellkennung des Lieferanten	DYNAMIC U 3G 56.44.57.21 K1X
Energieeffizienzklasse des Modells	A
Direkte Wärmeleistung (kW)	11,0
Indirekte Wärmeleistung (kW)	-
Energieeffizienzindex EEI	106
Energieeffizienz bei Nennwärmeleistung (%)	80
Energieeffizienz bei Mindestlast (%)	Pass

Hinweise zu Installation und Wartung:

Bitte lesen und befolgen Sie die Aufstell- und Bedienungsanleitung!
Abstände zu brennbaren Bauteilen sowie Brandschutz müssen eingehalten werden!
Der Feuerstätte muss ausreichend Verbrennungsluft zuströmen können!
Heizgeräte mit Wassertechnik dürfen nur in Betrieb genommen werden, wenn alle Sicherheitseinrichtungen betriebsbereit und funktionsfähig sind!



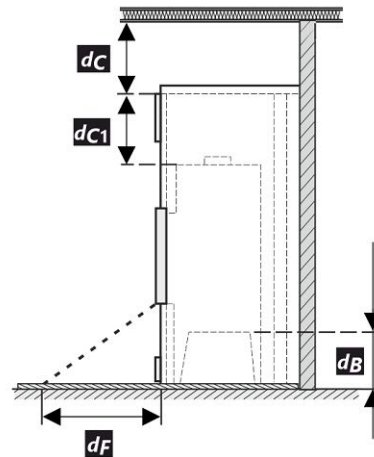
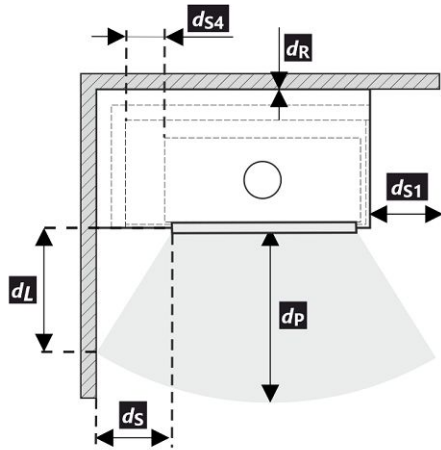
Dynamic U 3G 56.44.57.21 K1


- (A) Zastavbovy rozmer / Baumaße / In-built dimension
 (C) Centralni privod vzduchu / Central air inlet / Zentralluftzufuhr
 (L) Volna plocha proskleni / Free glass area / Freie Glassichtfläche

Technische Grunddaten

Hauptabmessungen (Höhe Breite Tiefe)	H W L	805 578 786	mm
Abmessungen der Brennkammer (Höhe Breite Tiefe)	H W L	408 328 424	mm
Abmessungen der Feuerraumtür (Höhe Breite Tiefe)	H W L	377 557 570	mm
Achshöhe hinterer (seitlichen) Rauchrohanschluss		---	mm
Volumen Wärmetauscher		---	l
Rauchrohrdurchmesser		180	mm
Abgasstutzen	d _{out}	180 / 200	mm
Durchmesser zentrale Luftzufuhr		150	mm
Maximale Länge (Rohrleitung) der zentralen Luftzufuhr		6000	mm
Gewicht	m	234	kg

Abstand zu brennbaren Materialien			Bemerkung		
Rückwand	d_R		0		mm
Strahlungsbereich	d_P d_{P1}		1000	---	mm
Strahlungsbereich zum Boden	d_F d_{F1}		360	---	mm
Seitenwände	d_S d_{S1}	*	800	800	mm
Seite – Nische	d_{S2}		---		mm
Seite – Ausrichtung 45°	d_{S3}		---		mm
Seitliche Strahlung	d_L d_{L1}		0	---	mm
Von dem Boden	d_B	**	80		mm
Decke	d_C		500		mm
Von der hinteren- und seitlichen Kante des Kamineinsatzes bis zur Innenseite der Isolierung	d_{S4}	*	120		mm



Bei der Installation und dem Betrieb des Ofens sind alle örtlichen Vorschriften sowie nationale und europäische Normen zu beachten.

Wird der Wert von 65 K auf dem Fußboden vor oder an den Seitenwänden durch Strahlung nicht überschritten, kann d_F oder d_L als 0 mm angegeben werden.

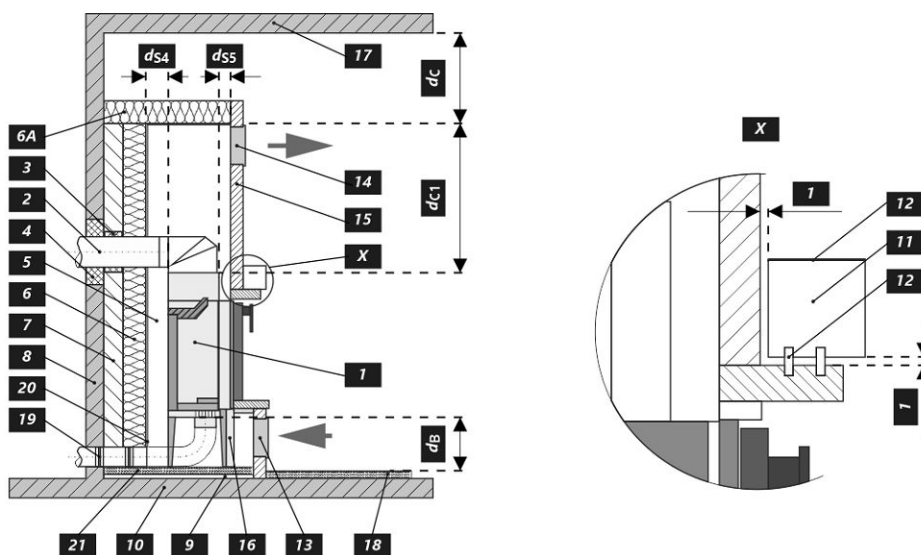
- * Wenn der Abstand vom Türglas zur brennbaren Seitenwand $d_S < 800$ mm beträgt und nicht $d_{S4} < 120$ mm sein darf, muss diese Wand durch eine SILCA 250 (SILCA® 250SB, Dicke 80 mm) Dämmplatte oder einen geeigneten Ersatz geschützt werden.
- ** Wenn der Abstand der Unterseite des Kamineinsatzes vom brennbaren Boden beträgt $d_B < 80$ mm, obwohl es nicht sein darf $d_B < 100$ mm, der brennbare Boden muss durch eine SILCA 250 (SILCA® 250SB, Dicke 30 mm) Dämmplatte oder einen geeigneten Ersatz vor KE geschützt werden.

Legende	Bemerkung	Beschreibung	Material	Maß
1	Gerät		218P 0000 001	
2	Rauchgasabgang		metall	DN180
3	Isolierung Anschluss Rauchgasabgang			
4	Mineralwolleisolierung			
5	Konvektionsraum um das Gerät			
6	Schutzisolierung der Wände		SILCA 250	80 mm
6A	Schutzisolierung der Decke		SILCA 250	80 mm
7	Schutzwand		gebrannter hohlziegel	100 mm
8	Brennbare Wand			
9	Betonplatte			
10	Brennbarer Boden			
11	Dekorativer Träger			
12	Träger mit Belüftungsspalt			
13	Konvektionslufteinlass			700 cm ²
14	Konvektionsluftauslass			900 cm ²
15	Verkleidung		SILCA 250	30 mm
16	Tragrahmen			

17		Brennbare Decke	
18	**	Schutzisierungsplatte des brennbaren Bodens	SILCA 250 30 mm
19		Verbrennungsluftregulierung	
20		Blechabdeckung bei Verwendung von Mineralwolle	
21		Falls nötig eine Bodenschutzplatte unter dem Gerät	
d_c		Von der Oberkante der Abluftöffnung bis zur brennbaren Decke	500 mm
d_{c1}		– Von der Oberkante des Kamineinsatzes bis zur Unterkante der Deckenisolierung – Im Falle eines eingebauten Wärmetauschers – von der Oberkante des Wärmetauschers bis zur Unterseite der Deckenisolierung	300 mm 200 mm
d_{s4}	*	Von der hinteren- und seitlichen Kante des Kamineinsatzes bis zur Innenseite der Isolierung	120 mm
d_{s5}		Von der Vorder Kante des Kamineinsatzes bis zur Innenseite der Isolierung	10 mm
d_B	**	Von der Unterseite des Kamineinsatzes bis zum feuerfesten Boden	80 mm

Warnhinweise: Brandschutz- / Dämmplatten SILCA® 250SB kann durch ein geeignetes nicht brennbares Material mit einer Wärmeleitfähigkeit (λ) $\leq 1,1 \text{ W}\cdot\text{m}^{-1}\cdot\text{K}^{-1}$ ersetzt werden.

Schutzwand – gebrannter Hohlziegel (Dicke 100 mm) kann durch ein geeignetes nicht brennbares Material mit einer Wärmeleitfähigkeit (λ) $\leq 0,36 \text{ W}\cdot\text{m}^{-1}\cdot\text{K}^{-1}$ ersetzt werden.



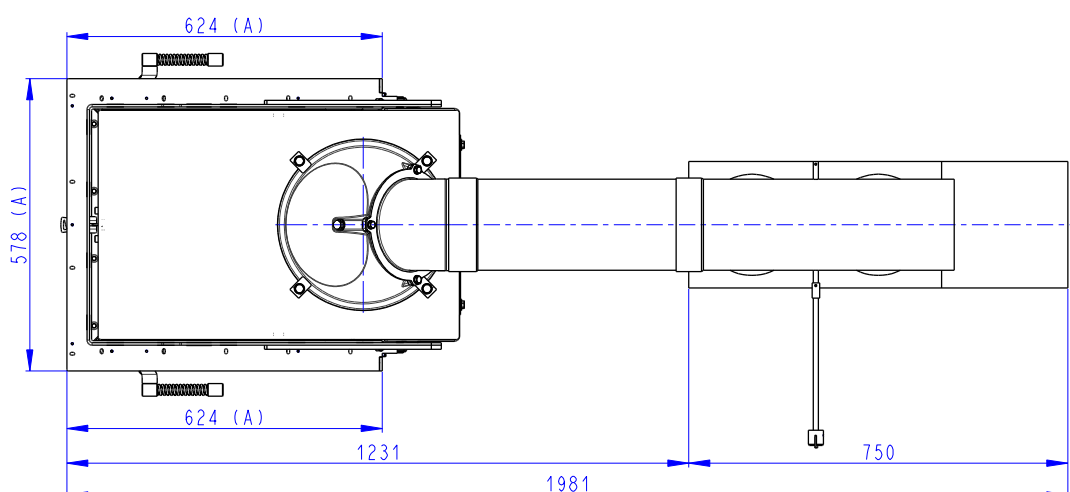
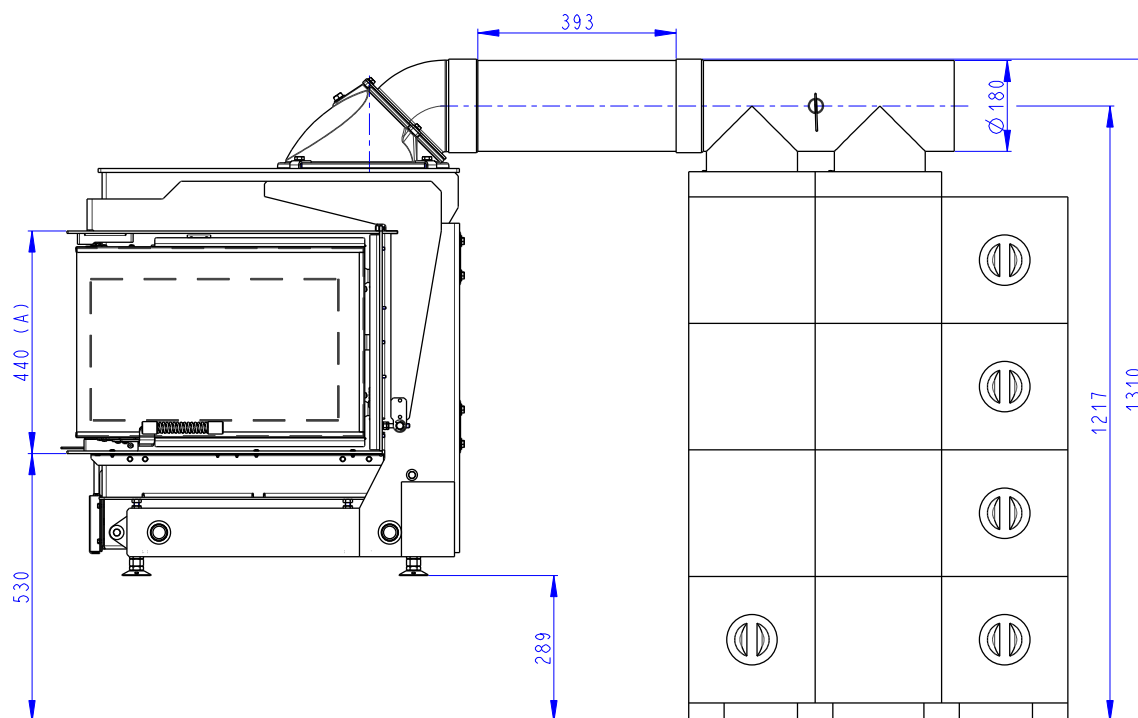
Caractéristiques déclarées du produit

		AMS	MAMMOTH	ÉCHANGEUR D'AIR CHAUD	SANS ACCESSOIRES		
		DU3H 21 K1A	DU3H 21 K1M	DU3H 21 K1X	DU3H 21 K1		
Code de commande							
Norme(s) Européennes	✓ EN 16510-1 ed.2:2023 EN 16510-2-2:2022	✓ Ecodesign	✓ DIN+	✓ BlmSchV2	✓ 15a B-VG 2015		
Certifié		✓	✓	✓	---		
Classification de l'appareil		Type BE					
Efficacité énergétique	η_{nom}	84,0	81,0	80,0	---	%	
Efficacité énergétique saisonnier à la puissance thermique nominale de l'appareil	$\eta_{s, nom}$	74	71	70	---	%	
Indice d'efficacité énergétique EEI	EEI	112	107	106	---		
Label énergétique		A+	A+	A	---		
Combustible		Bûches					
Longueur recommandée de bûches		250-350	250-350	250-350	---	mm	
Consommation moyenne de combustible		3,50	3,63	3,31	---	kg/h	
Charge en bois autorisé		4,8	4,8	4,3	---	kg	
Charge maximale en bois (intervalle défini)		---	---	---	8,8	kg	
Intervalle entre les chargements de combustible		1 heure					
Débit massique des fumées		44,4	46,0	42,0	---	m ³ /h	
Puissance thermique nominale	P_{nom}	12,2	12,2	11,0	---	kW	
Puissance de la chambre de combustion		---	---	---	11,0-24,0	kW	
Puissance thermique nominale de l'échangeur	P_{Wnom}	---	---	---	---	kW	
Pression d'eau maximale	p_w	---	---	---	---	bar	
Débit massique des gaz de combustion secs	$\Phi_{i, g, nom}$	9,9	10,4	9,9	---	g/s	
Température de sortie des gaz de combustion	$T_{s, nom}$	264	307	307	573	°C	
Tirage de conduit de fumée	P_{nom}	12					Pa
Classe de température		T400					
Raccordement à une cheminée collective		Non					
Stockage du combustible dans range bûches		Non	Non	Non	---		
Réchauffement maximal du bois dans range bûches		---	---	---	---	°C	
Poussière O ₂ = 13 %	PM_{nom}	30	36	39	---	mg/Nm ³	
CO ₂		10,04	9,89	9,42	---	%	
Résidu de combustion émis (CO dans les résidus de combustion pour O ₂ = 13 %)	CO_{nom}	0,0735 918	0,0576 719	0,0810 1012	---	% mg/Nm ³	
OGC O ₂ = 13 %	OGC_{nom}	36	38	53	---	mg/Nm ³	
NOx O ₂ = 13 %	$NO_{x, nom}$	89	102	104	---	mg/Nm ³	
Régulation automatique de la combustion		---	---	---	---		
Consommation d'énergie en mode veille	$e_{i, SB}$	---	---	---	---	kW	
Consommation d'électricité	$e_{i, max} e_{i, min}$	---	---	---	---	kW	
Fonctionnement par intermittence Service ininterrompu		INT CON		INT			

Avertissement :

Le foyer DYNAMIC U 3G 56.44.57.21 K1 ne peut pas être raccordé directement à la cheminée!

Dynamic U 3G 56.44.57.21 K1A



(A) Zastavbovy rozmer / Baumaße / In-built dimension

Dynamic U 3G 56.44.57.21 K1A

Données techniques de base

Dimensions principales (Hauteur Largeur Profondeur)	H W L	1593 578 786	mm
Dimensions de la chambre de combustion (Hauteur Largeur Profondeur)	H W L	408 328 424	mm
Dimensions de la porte (Hauteur Largeur Profondeur)	H W L	377 557 570	mm
Hauteur de l'axe de la sortie arrière (latérale)		---	mm
Volume de l'échangeur de chaleur		---	l
Diamètre du conduit de fumée		180	mm
Diamètre de buse d'air de combustion	d_{out}	180	mm
Diamètre de l'arrivée d'air centrale		150	mm
Longueur maximale (tuyau) d'arrivée d'air centrale		6000	mm
Poids	m	544	kg

Fonctionnement avec masse d'accumulation connectée

Zone radiante active minimale		5,0	m ²	
Température moyenne des gaz de combustion devant / derrière		573 264	°C	
Charge maximale en bois		8,8	kg	
Puissance du foyer		---	kW	
Intervalle de rechargement	6	8	12	hod
Charge maximale en bois (intervalle défini)	6,0	6,6	8,8	kg
Puissance moyenne par heure	3,4	2,8	2,6	kW

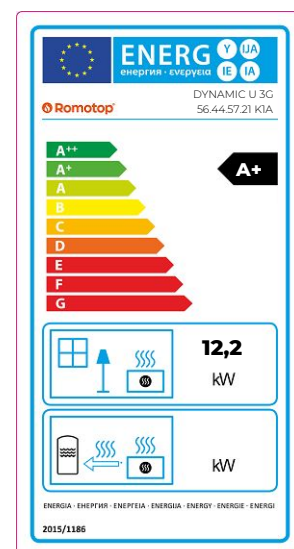
Le foyer peut être utilisé dans des installations rayonnantes sans grille de convection, à condition de respecter les règles de fonctionnement.
 Panneaux construction / isolants pour l'enrobage par rayonnement sans grille de convection en matériau non combustible avec une conductivité thermique $(\lambda) \leq 1,1 \text{ W} \cdot \text{m}^{-1} \cdot \text{K}^{-1}$.

Fiche produit selon la réglementation EU 2015/1186

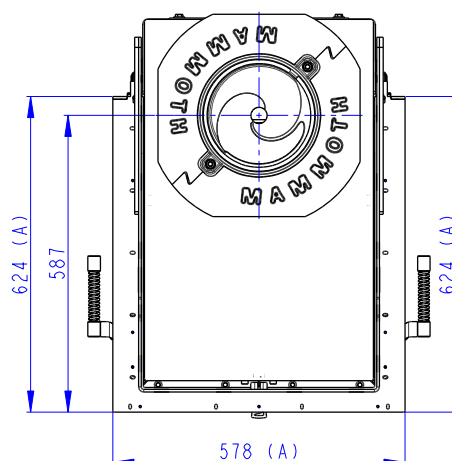
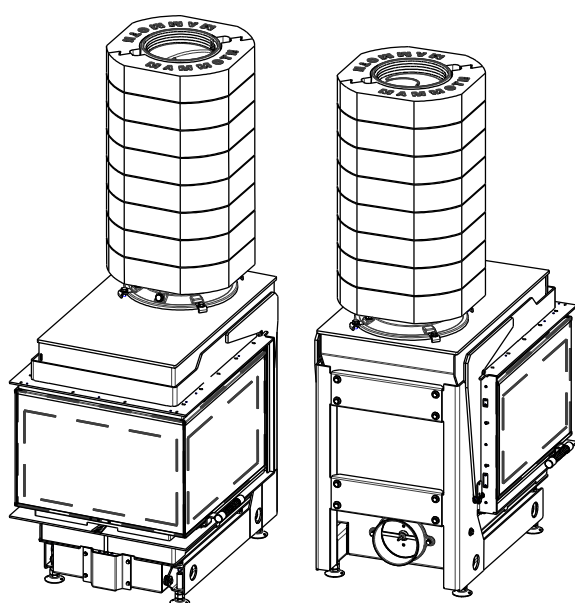
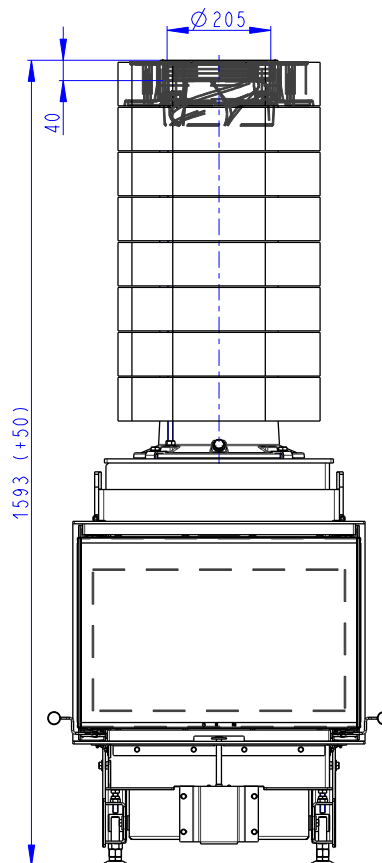
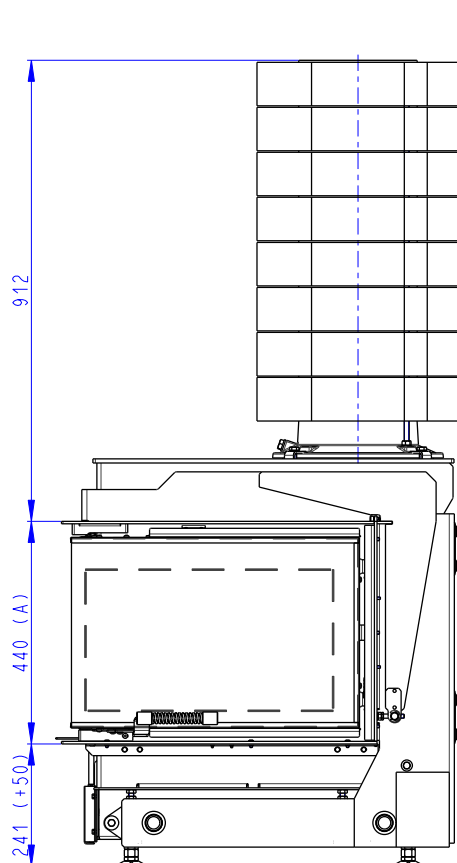
Le nom du fournisseur ou la marque commerciale	Romotop spol. s r.o.
La référence du modèle donnée par le fournisseur	DYNAMIC U 3G 56.44.57.21 K1A
La classe d'efficacité énergétique du modèle	A+
La puissance thermique directe en (kW)	12,2
La puissance thermique indirecte en (kW)	-
L'indice d'efficacité énergétique EEI	112
Le rendement utile à la puissance thermique nominale et (%)	84
Le rendement utile à la puissance thermique minimale (%)	Pass

Instructions d'installation et d'entretien:

Veillez lire attentivement les instructions d'installation et d'utilisation et respecter les! Les distances par rapport aux éléments combustibles et la protection contre le feu doivent être respectées!
L'air de combustion doit circuler en quantité suffisante dans le produit!
Le produit échangeur d'eau chaude ne doit être mis en service que si tous les dispositifs de sécurité sont fonctionnels!



Dynamic U 3G 56.44.57.21 K1M



(A) Zastavbovy rozmer / Baumaße / In-built dimension

Dynamic U 3G 56.44.57.21 K1M

Données techniques de base

Dimensions principales (Hauteur Largeur Profondeur)	H W L	1593 578 786	mm
Dimensions de la chambre de combustion (Hauteur Largeur Profondeur)	H W L	408 328 424	mm
Dimensions de la porte (Hauteur Largeur Profondeur)	H W L	377 557 570	mm
Hauteur de l'axe de la sortie arrière (latérale)		---	mm
Volume de l'échangeur de chaleur		---	l
Diamètre du conduit de fumée		200	mm
Diamètre de buse d'air de combustion	d_{out}	200	mm
Diamètre de l'arrivée d'air centrale		150	mm
Longueur maximale (tuyau) d'arrivée d'air centrale		6000	mm
Poids	m	572	kg

Fonctionnement avec masse d'accumulation connectée

Zone radiante active minimale		5,0	m ²	
Température moyenne des gaz de combustion devant / derrière		573 307	°C	
Charge maximale en bois		8,8	kg	
Puissance du foyer		---	kW	
Intervalle de rechargement	6	8	12	hod
Charge maximale en bois (intervalle défini)	6,0	6,6	8,8	kg
Puissance moyenne par heure	3,4	2,8	2,6	kW

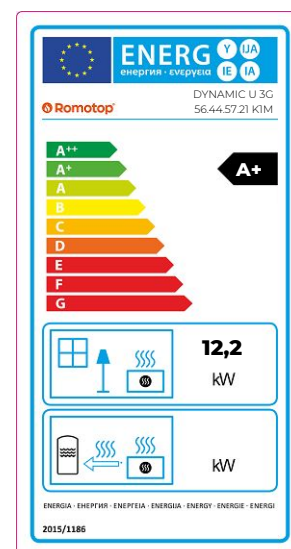
Le foyer peut être utilisé dans des installations rayonnantes sans grille de convection, à condition de respecter les règles de fonctionnement.
 Panneaux construction / isolants pour l'enrobage par rayonnement sans grille de convection en matériau non combustible avec une conductivité thermique $(\lambda) \leq 1,1 \text{ W} \cdot \text{m}^{-1} \cdot \text{K}^{-1}$.

Fiche produit selon la réglementation EU 2015/1186

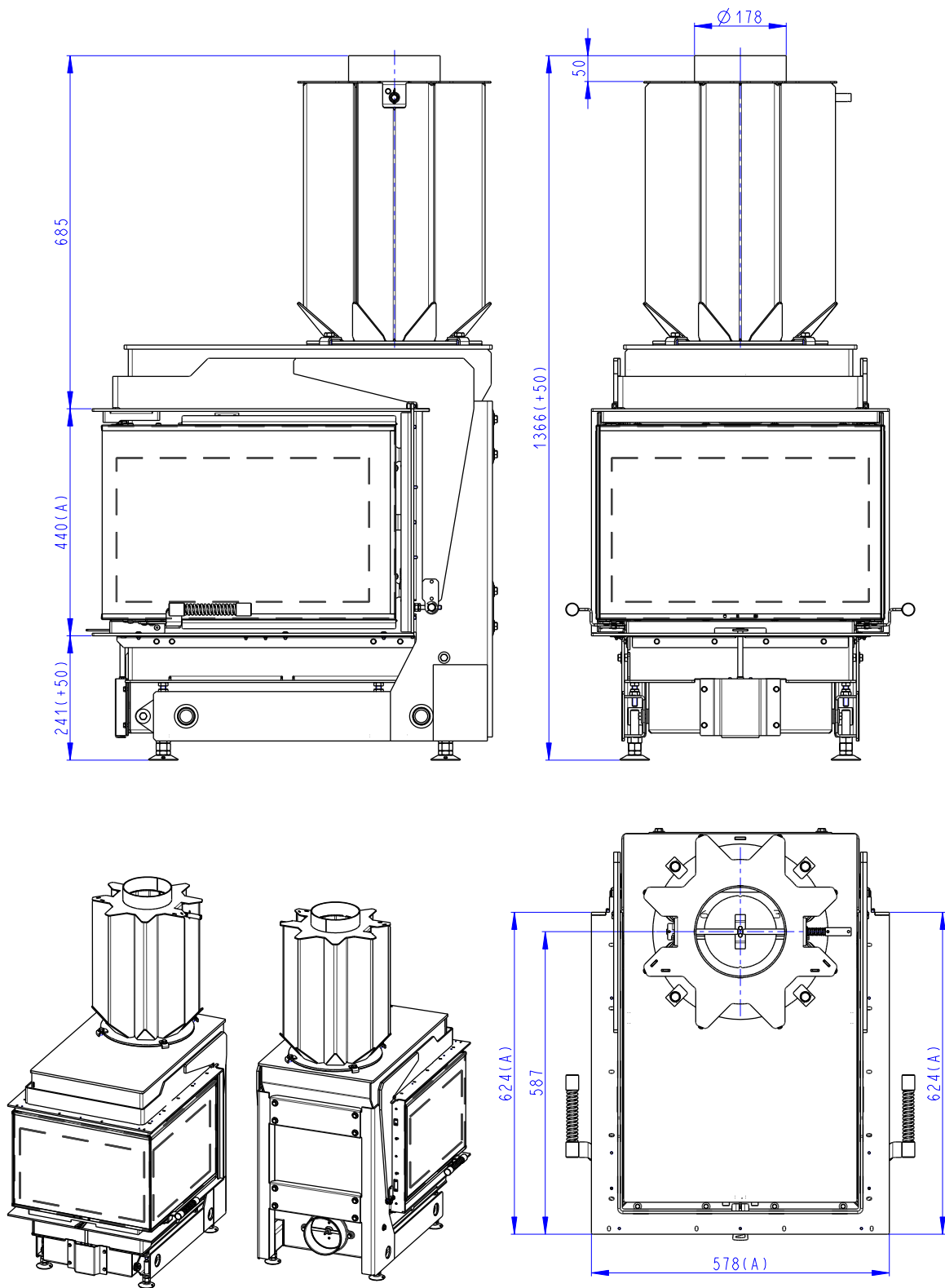
Le nom du fournisseur ou la marque commerciale	Romotop spol. s r.o.
La référence du modèle donnée par le fournisseur	DYNAMIC U 3G 56.44.57.21 K1M
La classe d'efficacité énergétique du modèle	A+
La puissance thermique directe en (kW)	12,2
La puissance thermique indirecte en (kW)	-
L'indice d'efficacité énergétique EEI	107
Le rendement utile à la puissance thermique nominale et (%)	81
Le rendement utile à la puissance thermique minimale (%)	Pass

Instructions d'installation et d'entretien:

Veillez lire attentivement les instructions d'installation et d'utilisation et respecter les! Les distances par rapport aux éléments combustibles et la protection contre le feu doivent être respectées!
L'air de combustion doit circuler en quantité suffisante dans le produit!
Le produit échangeur d'eau chaude ne doit être mis en service que si tous les dispositifs de sécurité sont fonctionnels!



Dynamic U 3G 56.44.57.21 K1X



(A) Zastavbovy rozmer / Baumaße / In-built dimension

Dynamic U 3G 56.44.57.21 K1X

Données techniques de base

Dimensions principales (Hauteur Largeur Profondeur)	H W L	1366 578 786	mm
Dimensions de la chambre de combustion (Hauteur Largeur Profondeur)	H W L	408 328 424	mm
Dimensions de la porte (Hauteur Largeur Profondeur)	H W L	377 557 570	mm
Hauteur de l'axe de la sortie arrière (latérale)		---	mm
Volume de l'échangeur de chaleur		---	l
Diamètre du conduit de fumée		180	mm
Diamètre de buse d'air de combustion	d_{out}	180	mm
Diamètre de l'arrivée d'air centrale		150	mm
Longueur maximale (tuyau) d'arrivée d'air centrale		6000	mm
Poids	m	259	kg

Fonctionnement avec masse d'accumulation connectée

Zone radiante active minimale		5,0	m ²	
Température moyenne des gaz de combustion devant / derrière		573 307	°C	
Charge maximale en bois		8,8	kg	
Puissance du foyer		---	kW	
Intervalle de rechargement	6	8	12	hod
Charge maximale en bois (intervalle défini)	6,0	6,6	8,8	kg
Puissance moyenne par heure	3,4	2,8	2,6	kW

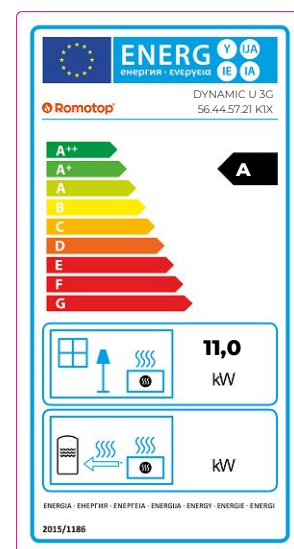
Le foyer peut être utilisé dans des installations rayonnantes sans grille de convection, à condition de respecter les règles de fonctionnement.
 Panneaux construction / isolants pour l'enrobage par rayonnement sans grille de convection en matériau non combustible avec une conductivité thermique $(\lambda) \leq 1,1 \text{ W} \cdot \text{m}^{-1} \cdot \text{K}^{-1}$.

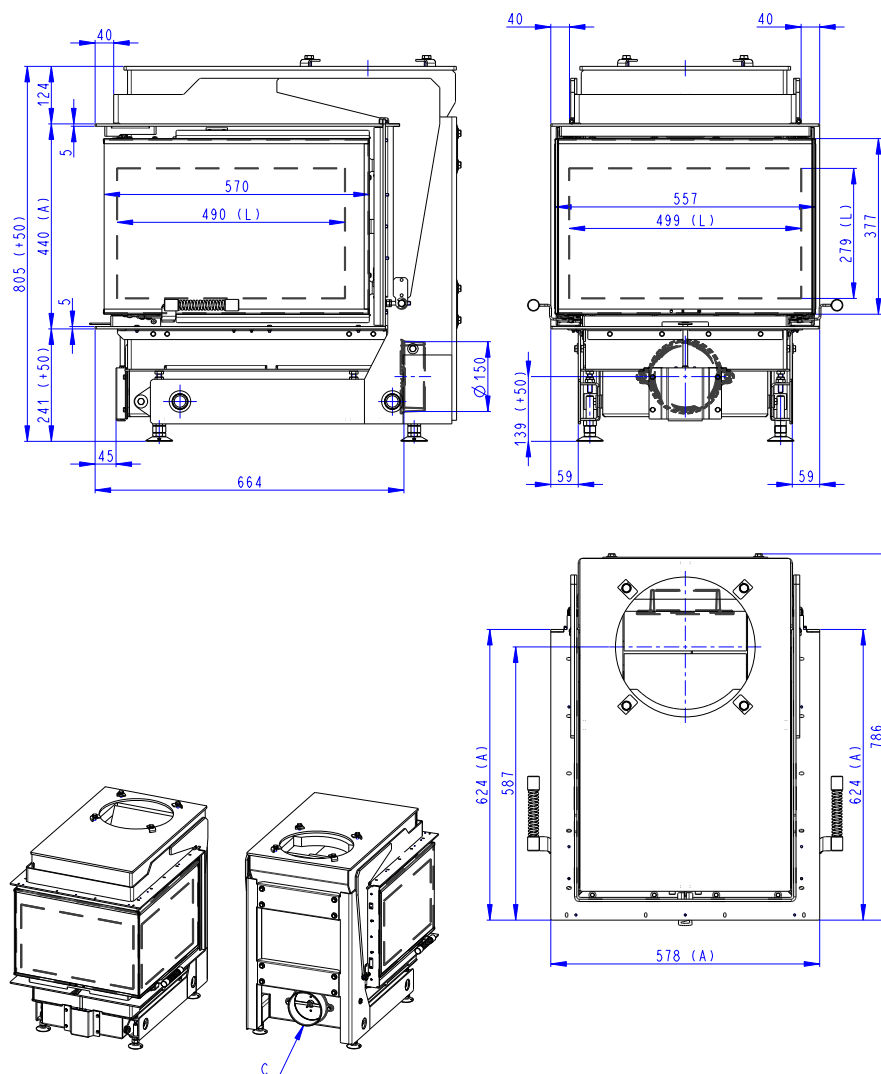
Fiche produit selon la réglementation EU 2015/1186

Le nom du fournisseur ou la marque commerciale	Romotop spol. s r.o.
La référence du modèle donnée par le fournisseur	DYNAMIC U 3G 56.44.57.21 K1X
La classe d'efficacité énergétique du modèle	A
La puissance thermique directe en (kW)	11,0
La puissance thermique indirecte en (kW)	-
L'indice d'efficacité énergétique EEI	106
Le rendement utile à la puissance thermique nominale et (%)	80
Le rendement utile à la puissance thermique minimale (%)	Pass

Instructions d'installation et d'entretien:

Veillez lire attentivement les instructions d'installation et d'utilisation et respecter les! Les distances par rapport aux éléments combustibles et la protection contre le feu doivent être respectées!
L'air de combustion doit circuler en quantité suffisante dans le produit!
Le produit échangeur d'eau chaude ne doit être mis en service que si tous les dispositifs de sécurité sont fonctionnels!



Dynamic U 3G 56.44.57.21 K1


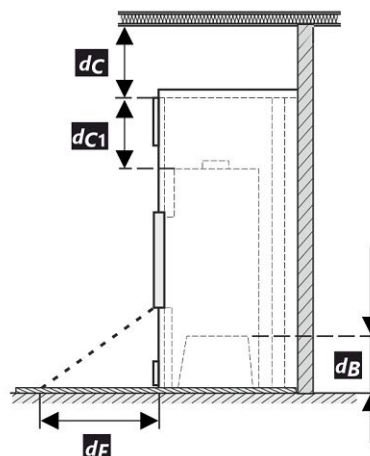
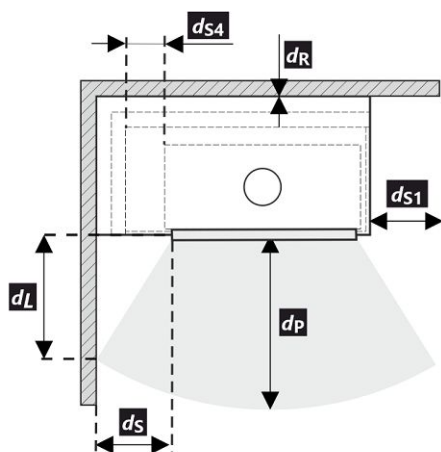
(A) Zastavbovy rozmer / Baumaße / In-built dimension
 (C) Centralni privod vzduchu / Central air inlet / Zentralluftzufuhr
 (L) Volna plocha proskleni / Free glass area / Freie Glassichtfläche

Données techniques de base

Dimensions principales (Hauteur Largeur Profondeur)	H W L	805 578 786	mm
Dimensions de la chambre de combustion (Hauteur Largeur Profondeur)	H W L	408 328 424	mm
Dimensions de la porte (Hauteur Largeur Profondeur)	H W L	377 557 570	mm
Hauteur de l'axe de la sortie arrière (latérale)		---	mm
Volume de l'échangeur de chaleur		---	l
Diamètre du conduit de fumée		180	mm
Diamètre de buse d'air de combustion	d_{out}	180 / 200	mm
Diamètre de l'arrivée d'air centrale		150	mm
Longueur maximale (tuyau) d'arrivée d'air centrale		6000	mm
Poids	m	234	kg

Distance par rapport aux matériaux combustibles

		Note			
Arrière	d_R		0		mm
Avant	d_P d_{P1}		1000	---	mm
Avant (par rapport au sol)	d_F d_{F1}		360	---	mm
Latéral	d_S d_{S1}	*	800	800	mm
Latéral – niche	d_{S2}		---		mm
Latéral – emplacement 45°	d_{S3}		---		mm
Rayonnement latéral	d_L d_{L1}		0	---	mm
Depuis le sol	d_B	**	80		mm
Plafond	d_C		500		mm
Du bord arrière et latéral de l'insert de cheminée jusqu'à l'intérieur de l'isolation	d_{S4}	*	120		mm



Lors de l'installation et de l'utilisation du produit, toutes les réglementations locales doivent être respectées, y compris celles relatives aux normes nationales et européennes.

d_F ou d_L peut être déclaré 0 mm si la valeur 65 K n'est pas dépassée sur le sol devant ou sur les murs latéraux en raison du rayonnement.

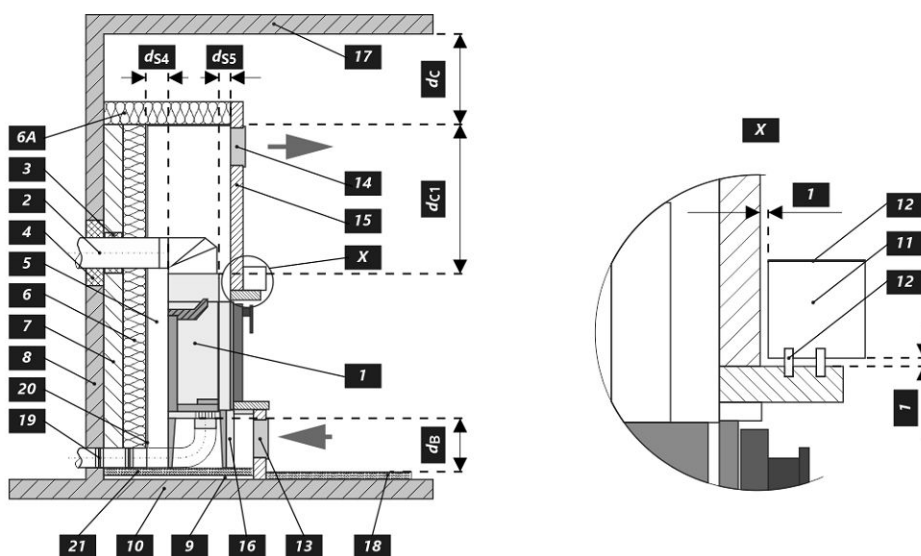
- * Si la distance entre la vitre de la porte et la paroi latérale combustible est $d_S < 800$ mm et ne doit pas être $d_{S4} < 120$ mm, cette paroi doit être protégée par un panneau isolant SILCA 250 (SILCA® 250SB, épaisseur 80 mm) ou par un substitut approprié.
- ** Si la distance entre le bas de l'insert et le sol inflammable est $d_B < 80$ mm, bien qu'elle ne doit pas être $d_B < 100$ mm, le sol inflammable doit être protégé des inserts par un panneau isolant SILCA 250 (SILCA® 250SB, épaisseur 30 mm) ou par un substitut approprié.

Légende	Note	Description	Matériel	Dimension
1		Appareil ménager	218P 0000 001	
2		Extraction des résidus de combustion	métal	DN180
3		Isolation du raccordement des résidus de combustion		
4		Isolation minérale		
5		Espace de convection autour de l'appareil		
6		Isolation protectrice des murs	SILCA 250	80 mm
6A		Isolation protectrice des plafonds	SILCA 250	80 mm
7		Mur de protection	brique creuse cuite	100 mm
8		Mur inflammable		
9		Plaque de béton		
10		Sol inflammable		
11		Support décoratif / ornemental		
12		Support avec espace de ventilation		
13		Entrée d'air de convection		700 cm ²
14		Sortie d'air de convection		900 cm ²
15		Habillage	SILCA 250	30 mm
16		Cadre de support		

17		Plafond inflammable		
18	**	Panneau isolant de protection pour sols combustibles	SILCA 250	30 mm
19		Régulation de l'air de combustion		
20		Couverture en tôle si de la laine minérale est utilisée		
21		Si nécessaire, une plaque de sol de protection située sous l'appareil		
d_c		Du haut du conduit d'évacuation au plafond combustible		500 mm
d_{c1}		– Du haut de l'insert de cheminée jusqu'au bas de l'isolation du plafond – Dans le cas d'un échangeur de chaleur installé – du bord supérieur de l'échangeur de chaleur à la partie inférieure de l'isolation du plafond.		300 mm 200 mm
d_{s4}	*	Du bord arrière et latéral de l'insert de cheminée jusqu'à l'intérieur de l'isolation		120 mm
d_{s5}		Du bord avant de l'insert de cheminée à l'intérieur de l'isolation		10 mm
d_B	**	Du bas de l'insert de cheminée jusqu'au sol incombustible		80 mm

Avertissement: Panneaux ignifuges / isolants SILCA® 250SB peut être remplacé par un matériau non combustible approprié avec une conductivité thermique (λ) $\leq 1,1 \text{ W}\cdot\text{m}^{-1}\cdot\text{K}^{-1}$.

Mur de protection – brique creuse cuite (épaisseur 100 mm) peut être remplacée par un matériau non combustible adéquat présentant une conductivité thermique (λ) $\leq 0,36 \text{ W}\cdot\text{m}^{-1}\cdot\text{K}^{-1}$.



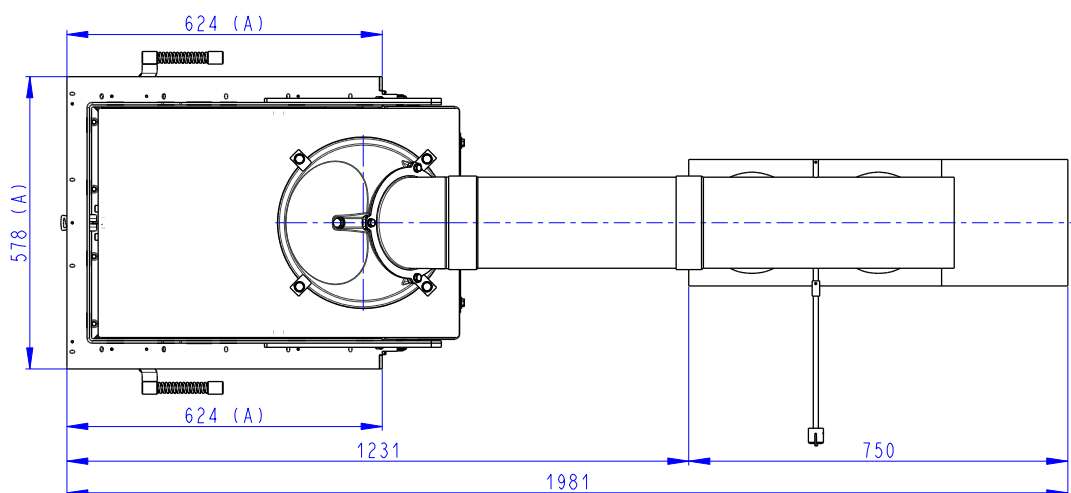
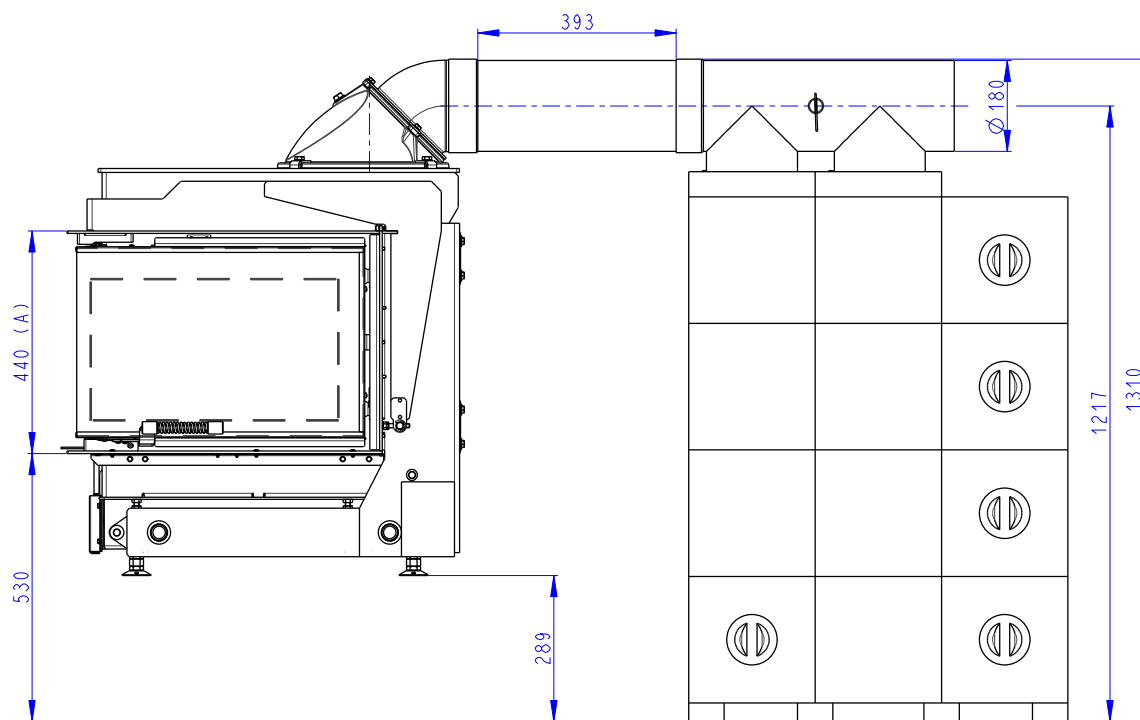
Proprietà dichiarate del prodotto

		AMS	MAMMOTH	SCAMBIATORE DI ARIA CALDA	SENZA ACCESSORI	
		DU3H 21 K1A	DU3H 21 K1M	DU3H 21 K1X	DU3H 21 K1	
Codice d'ordine						
Specificazioni tecniche armonizzate		✓ EN 16510-1 ed.2:2023 EN 16510-2-2:2022		✓ Ecodesign	✓ DIN+	✓ BlmSchV2 ✓ 15a B-VG 2015
Certificato		✓	✓	✓	---	
Classificazione del prodotto		Type BE				
Efficienza energetica	η_{nom}	84,0	81,0	80,0	---	%
Efficienza energetica stagionale del riscaldamento d'ambiente	$\eta_{s, nom}$	74	71	70	---	%
Indice di efficienza prodotto	EEI	112	107	106	---	
Etichetta energetica		A+	A+	A	---	
Combustibile		Legna				
Combustibile – lunghezza		250-350	250-350	250-350	---	mm
Consumo medio di combustibile		3,50	3,63	3,31	---	kg/h
Dose ammessa di combustibile		4,8	4,8	4,3	---	kg
Dose massima di combustibile (intervallo impostato)		---	---	---	8,8	kg
Intervallo di aggiunta di combustibile		1 ora				
Quantità di aria di combustione		44,4	46,0	42,0	---	m ³ /h
Potenza termica nominale	P_{nom}	12,2	12,2	11,0	---	kW
Potenza della camera di combustione		---	---	---	11,0-24,0	kW
Potenza ter. nom. dello scambiatore di acqua calda	P_{Wnom}	---	---	---	---	kW
Ppressione massima di funzionamento dell'acqua	P_w	---	---	---	---	bar
Portata dei fumi di scarico secchi	$\Phi_{i, g, nom}$	9,9	10,4	9,9	---	g/s
Temperatura d'uscita dei gas di scarico	$T_{s, nom}$	264	307	307	573	°C
Tiro di esercizio	P_{nom}	12				Pa
Classe di temperatura del camino		T400				
Collegamento al camino collettivo		No				
Stoccaggio del combustibile nell'area della stufa a legna		No	No	No	---	°C
Riscaldamento massimo della legna nella stufa a legna		---	---	---	---	
Polvere O ₂ = 13 %	PM_{nom}	30	36	39	---	mg/Nm ³
CO ₂		10,04	9,89	9,42	---	%
Emissioni (CO nei gas comburenti all' O ₂ = 13 %)	CO_{nom}	0,0735 918	0,0576 719	0,0810 1012	---	% mg/Nm ³
OGC O ₂ = 13 %	OGC_{nom}	36	38	53	---	mg/Nm ³
NOx O ₂ = 13 %	$NO_{x, nom}$	89	102	104	---	mg/Nm ³
Controllo automatico della combustione		---	---	---	---	
Consumo di energia elettrica in modo stand-by	$e_{i, SB}$	---	---	---	---	kW
Consumo di energia elettrica	$e_{i, max} e_{i, min}$	---	---	---	---	kW
Funzionamento intermittente Funzionamento continuo		INT CON		INT		

Avvertimento:

La stufa-inserito DYNAMIC U 3G 56.44.57.21 K1 non può essere collegata direttamente alla canna fumaria!

Dynamic U 3G 56.44.57.21 K1A



(A) Zastavbovy rozmer / Baumaße / In-built dimension

Dynamic U 3G 56.44.57.21 K1A

Dati tecnici di base

Dimensioni principali (Altezza Larghezza Profondità)	H W L	1593 578 786	mm
Dimensioni della camera di combustione (Altezza Larghezza Profondità)	H W L	408 328 424	mm
Dimensioni dello sportello del focolare (Alt. Larg. Prof.)	H W L	377 557 570	mm
Altezza dell'asse dell'uscita posteriore (laterale)		---	mm
Volume dello scambiatore di acqua calda		---	l
Diametro del condotto fumario		180	mm
Diametro del gola della canna fumaria	d_{out}	180	mm
Diametro dell'afflusso centralizzato di aria		150	mm
Lunghezza mass. (tubo) di alimentazione centrale dell'aria		6000	mm
Peso	m	544	kg

Funzionamento con massa d'accumulo collegata

Superficie radiante attiva minima		5,0	m ²	
Temperatura media dei fumi di scarico prima / dopo		573 264	°C	
Dose massima di combustibile		8,8	kg	
Potenza del focolare		---	kW	
Intervallo di ricarica	6	8	12	hod
Dose massima di combustibile (intervallo impostato)	6,0	6,6	8,8	kg
Produzione oraria media	3,4	2,8	2,6	kW

L'inserito per caminetto è adatto all'uso in installazioni radianti senza griglie di convezione, a condizione che vengano rispettate le regole della stufa. Pannelli di strutturali / isolamento per rivestimenti radianti senza griglia di convezione in materiale non infiammabile con una conduttività termica $(\lambda) \leq 1,1 \text{ W}\cdot\text{m}^{-1}\cdot\text{K}^{-1}$.

Scheda prodotto secondo normativa EU 2015/1186

Nome oppure marchio del fornitore	Romotop spol. s r.o.
Codice prodotto del fornitore	DYNAMIC U 3G 56.44.57.21 K1A
Classe di efficienza energetica del modello	A+
Potenza termica diretta in (kW)	12,2
Potenza termica indiretta in (kW)	-
Indice di efficienza prodotto EEI	112
Efficienza del combustibile con potenza termica nominale (%)	84
Efficienza del combustibile con carico minimo (%)	Pass

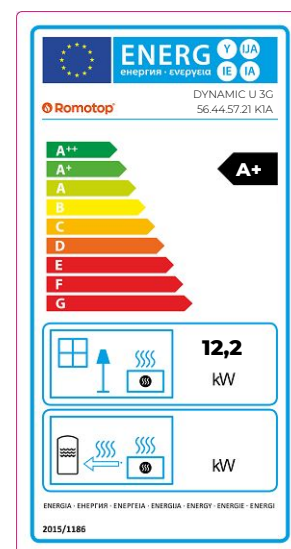
Istruzioni per l'installazione e la manutenzione:

Leggere attentamente e seguire le istruzioni generali.

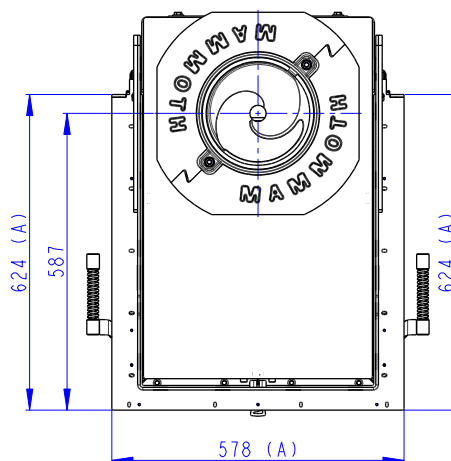
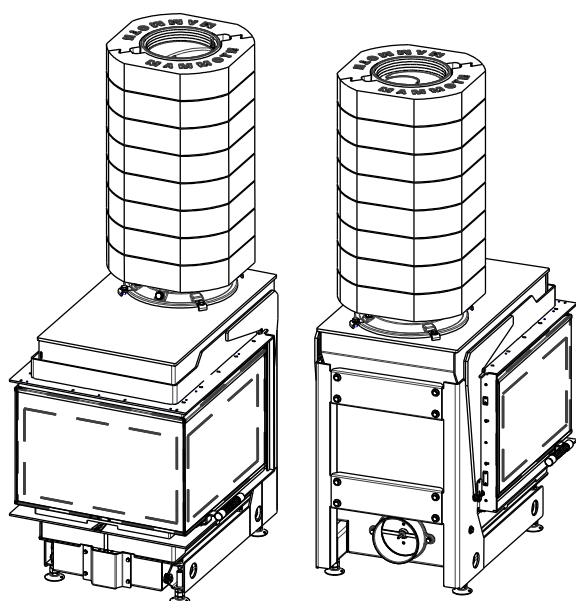
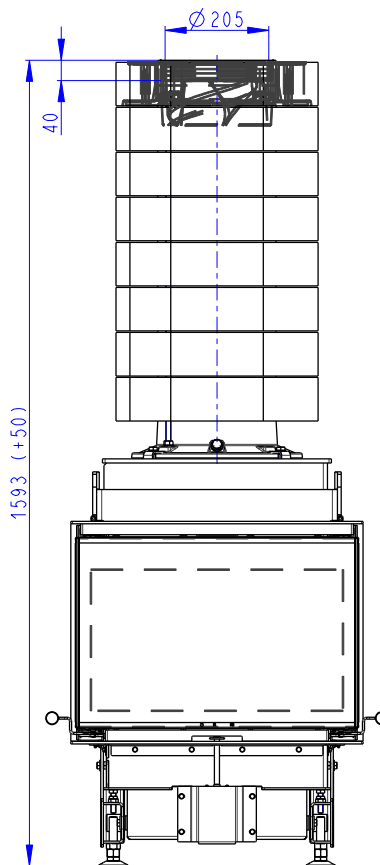
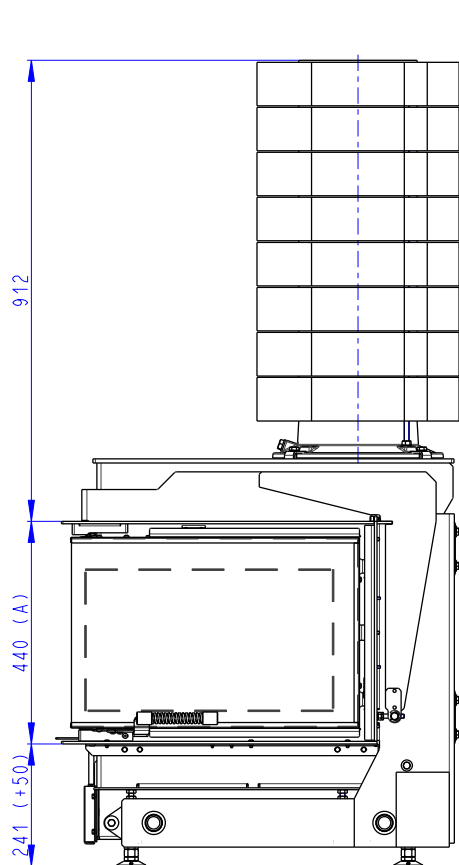
Rispettare le distanze dai materiali combustibili e dalla protezione antincendio!

Nel prodotto deve affluire una quantità sufficiente di aria di combustione!

Lo scambiatore di calore per acqua calda può essere messo in funzione solo se tutti i dispositivi di sicurezza sono funzionanti!



Dynamic U 3G 56.44.57.21 K1M



(A) Zastavbovy rozmer / Baumaße / In-built dimension

Dynamic U 3G 56.44.57.21 K1M
Dati tecnici di base

Dimensioni principali (Altezza Larghezza Profondità)	H W L	1593 578 786	mm
Dimensioni della camera di combustione (Altezza Larghezza Profondità)	H W L	408 328 424	mm
Dimensioni dello sportello del focolare (Alt. Larg. Prof.)	H W L	377 557 570	mm
Altezza dell'asse dell'uscita posteriore (laterale)		---	mm
Volume dello scambiatore di acqua calda		---	l
Diametro del condotto fumario		200	mm
Diametro del gola della canna fumaria	d_{out}	200	mm
Diametro dell'afflusso centralizzato di aria		150	mm
Lunghezza mass. (tubo) di alimentazione centrale dell'aria		6000	mm
Peso	m	572	kg

Funzionamento con massa d'accumulo collegata

Superficie radiante attiva minima		5,0	m ²	
Temperatura media dei fumi di scarico prima / dopo		573 307	°C	
Dose massima di combustibile		8,8	kg	
Potenza del focolare		---	kW	
Intervallo di ricarica	6	8	12	hod
Dose massima di combustibile (intervallo impostato)	6,0	6,6	8,8	kg
Produzione oraria media	3,4	2,8	2,6	kW

L'inserito per caminetto è adatto all'uso in installazioni radianti senza griglie di convezione, a condizione che vengano rispettate le regole della stufa. Pannelli di strutturali / isolamento per rivestimenti radianti senza griglia di convezione in materiale non infiammabile con una conduttività termica $(\lambda) \leq 1,1 \text{ W}\cdot\text{m}^{-1}\cdot\text{K}^{-1}$.

Scheda prodotto secondo normativa EU 2015/1186

Nome oppure marchio del fornitore	Romotop spol. s r.o.
Codice prodotto del fornitore	DYNAMIC U 3G 56.44.57.21 K1M
Classe di efficienza energetica del modello	A+
Potenza termica diretta in (kW)	12,2
Potenza termica indiretta in (kW)	-
Indice di efficienza prodotto EEI	107
Efficienza del combustibile con potenza termica nominale (%)	81
Efficienza del combustibile con carico minimo (%)	Pass

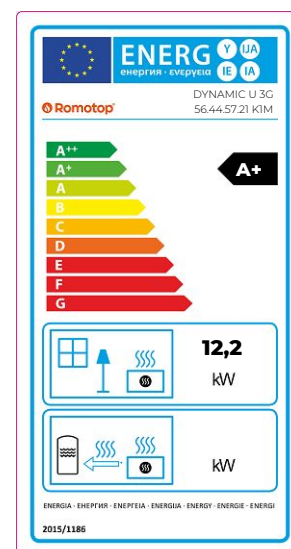
Istruzioni per l'installazione e la manutenzione:

Leggere attentamente e seguire le istruzioni generali.

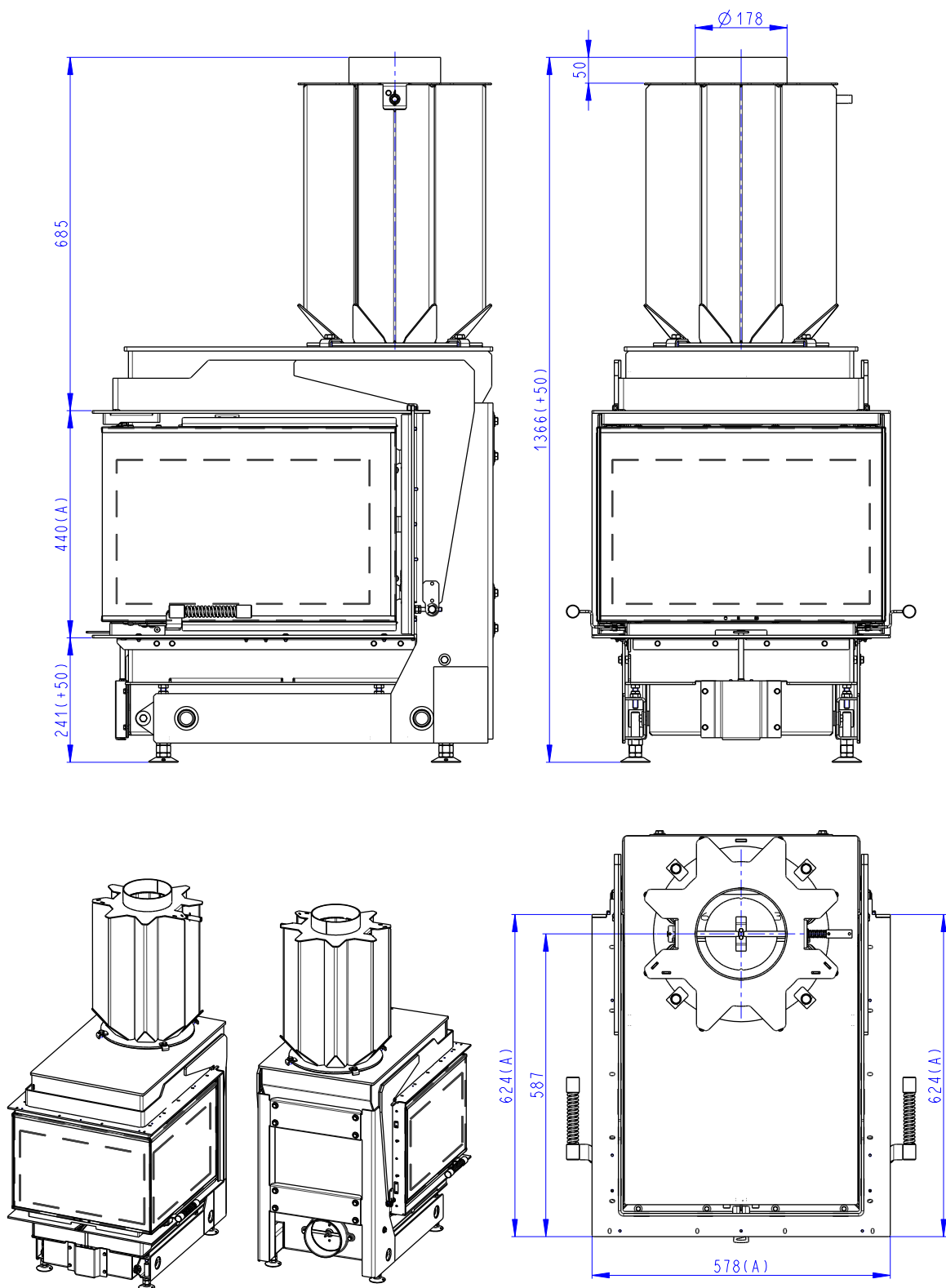
Rispettare le distanze dai materiali combustibili e dalla protezione antincendio!

Nel prodotto deve affluire una quantità sufficiente di aria di combustione!

Lo scambiatore di calore per acqua calda può essere messo in funzione solo se tutti i dispositivi di sicurezza sono funzionanti!



Dynamic U 3G 56.44.57.21 K1X



(A) Zastavbovy rozmer / Baumaße / In-built dimension

Dynamic U 3G 56.44.57.21 K1X
Dati tecnici di base

Dimensioni principali (Altezza Larghezza Profondità)	H W L	1366 578 786	mm
Dimensioni della camera di combustione (Altezza Larghezza Profondità)	H W L	408 328 424	mm
Dimensioni dello sportello del focolare (Alt. Larg. Prof.)	H W L	377 557 570	mm
Altezza dell'asse dell'uscita posteriore (laterale)		---	mm
Volume dello scambiatore di acqua calda		---	l
Diametro del condotto fumario		180	mm
Diametro del gola della canna fumaria	d_{out}	180	mm
Diametro dell'afflusso centralizzato di aria		150	mm
Lunghezza mass. (tubo) di alimentazione centrale dell'aria		6000	mm
Peso	m	259	kg

Funzionamento con massa d'accumulo collegata

Superficie radiante attiva minima		5,0	m ²	
Temperatura media dei fumi di scarico prima / dopo		573 307	°C	
Dose massima di combustibile		8,8	kg	
Potenza del focolare		---	kW	
Intervallo di ricarica	6	8	12	hod
Dose massima di combustibile (intervallo impostato)	6,0	6,6	8,8	kg
Produzione oraria media	3,4	2,8	2,6	kW

L'inserito per caminetto è adatto all'uso in installazioni radianti senza griglie di convezione, a condizione che vengano rispettate le regole della stufa. Pannelli di strutturali / isolamento per rivestimenti radianti senza griglia di convezione in materiale non infiammabile con una conduttività termica $(\lambda) \leq 1,1 \text{ W}\cdot\text{m}^{-1}\cdot\text{K}^{-1}$.

Scheda prodotto secondo normativa EU 2015/1186

Nome oppure marchio del fornitore	Romotop spol. s r.o.
Codice prodotto del fornitore	DYNAMIC U 3G 56.44.57.21 K1X
Classe di efficienza energetica del modello	A
Potenza termica diretta in (kW)	11,0
Potenza termica indiretta in (kW)	-
Indice di efficienza prodotto EEI	106
Efficienza del combustibile con potenza termica nominale (%)	80
Efficienza del combustibile con carico minimo (%)	Pass

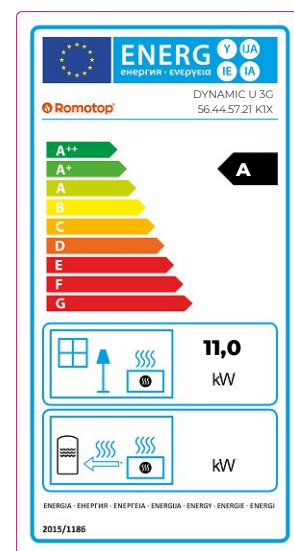
Istruzioni per l'installazione e la manutenzione:

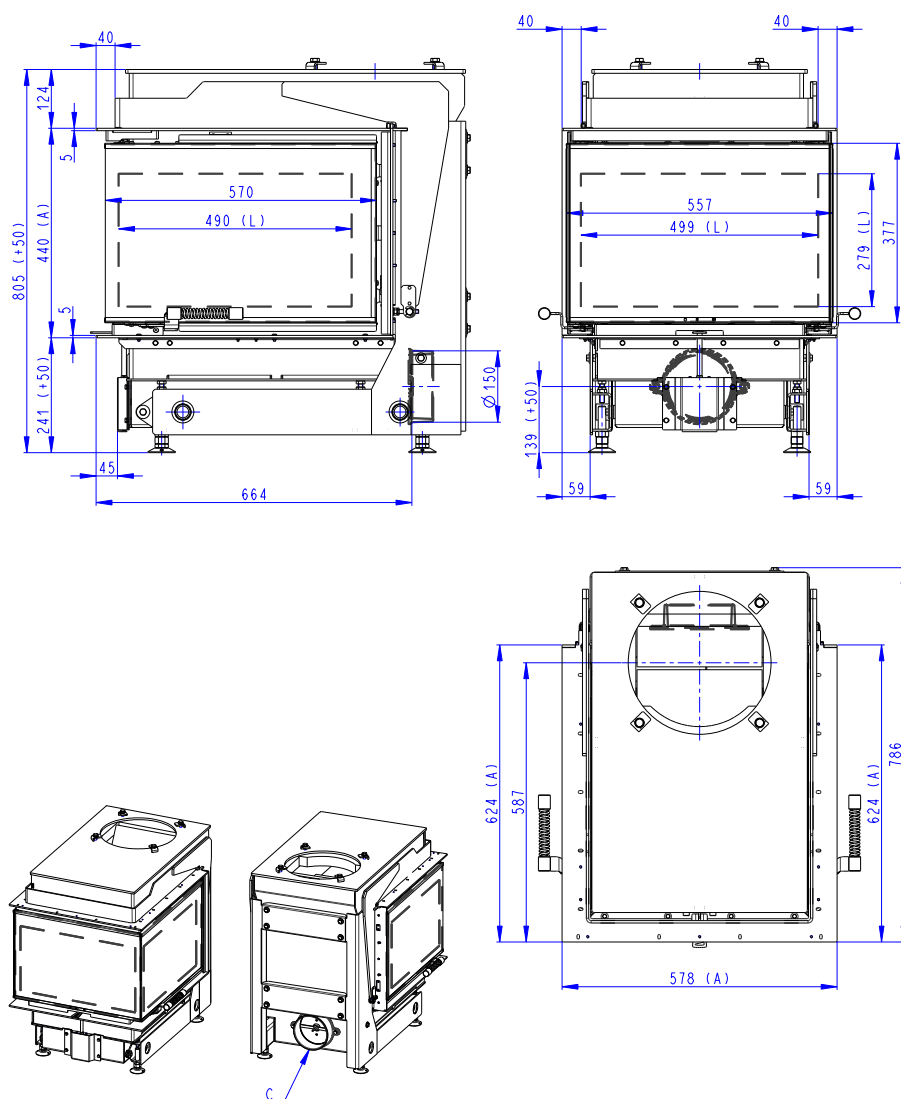
Leggere attentamente e seguire le istruzioni generali.

Rispettare le distanze dai materiali combustibili e dalla protezione antincendio!

Nel prodotto deve affluire una quantità sufficiente di aria di combustione!

Lo scambiatore di calore per acqua calda può essere messo in funzione solo se tutti i dispositivi di sicurezza sono funzionanti!



Dynamic U 3G 56.44.57.21 K1


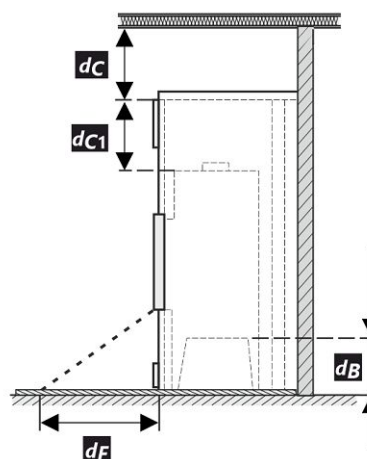
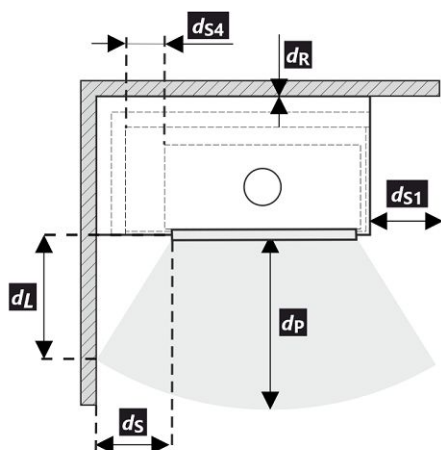
- (A) Zastavbovy rozmer / Baumaße / In-built dimension
 (C) Centralni privod vzduchu / Central air inlet / Zentralluftzufuhr
 (L) Volna plocha proskleni / Free glass area / Freie Glassichtfläche

Dati tecnici di base

Dimensioni principali (Altezza Larghezza Profondità)	H W L	805 578 786	mm
Dimensioni della camera di combustione (Altezza Larghezza Profondità)	H W L	408 328 424	mm
Dimensioni dello sportello del focolare (Alt. Larg. Prof.)	H W L	377 557 570	mm
Altezza dell'asse dell'uscita posteriore (laterale)		---	mm
Volume dello scambiatore di acqua calda		---	l
Diametro del condotto fumario		180	mm
Diametro del gola della canna fumaria	d_{out}	180 / 200	mm
Diametro dell'afflusso centralizzato di aria		150	mm
Lunghezza mass. (tubo) di alimentazione centrale dell'aria		6000	mm
Peso	m	234	kg

Distanza di materiali infiammabili
Nota

Posteriore	d_R		0		mm
Anteriore	d_P d_{P1}		1000	---	mm
Anteriore (rispetto al pavimento)	d_F d_{F1}		360	---	mm
Laterali	d_S d_{S1}	*	800	800	mm
Laterali – nicchia	d_{S2}		---		mm
Laterali – posizione 45°	d_{S3}		---		mm
Radiazione laterale	d_L d_{L1}		0	---	mm
Dal pavimento	d_B	**	80		mm
Dal soffitto	d_C		500		mm
Dal bordo posteriore e laterale dell'inserto del caminetto fino all'interno dell'isolazione	d_{S4}	*	120		mm



Durante il montaggio e l'uso del prodotto, devono essere rispettate tutte le normative locali, incluse le norme nazionali ed europee.

Nel caso in cui 65 K non sia superato a causa dell'irraggiamento sul pavimento anteriore e/o sulle pareti laterali, d_F e/o d_L sono pari a 0 mm.

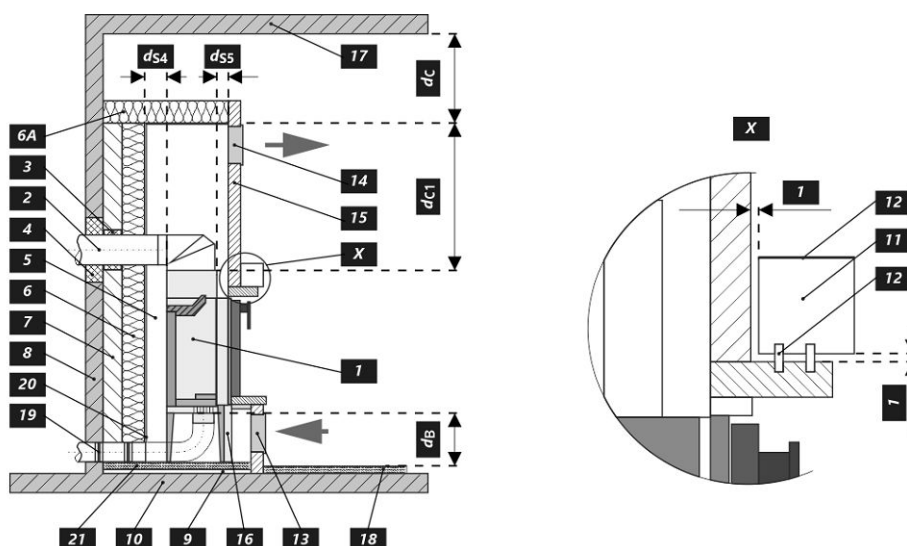
- * Se la distanza dal vetro della porta alla parete laterale combustibile è $d_S < 800$ mm e non deve essere $d_{S4} < 120$ mm, questa parete deve essere protetta da un pannello isolante SILCA 250 (SILCA® 250SB, spessore 80 mm) o da un sostituto adeguato.
- ** Se la distanza del fondo dell'inserto per caminetto dal pavimento combustibile è $d_B < 80$ mm, anche se non può essere $d_B < 100$ mm, il pavimento combustibile deve essere protetto da inserti con un pannello isolante SILCA 250 (SILCA® 250SB, spessore 30 mm) o da un sostituto adeguato.

Legenda	Nota	Descrizione	Materiale	Dimensione
1		Apparecchio	218P 0000 001	
2		Scarico fumi	metallo	DN180
3		Isolamento del raccordo scarico fumi		
4		Isolamento minerale		
5		Spazio d'aria di convezione intorno all'inserto		
6		Isolazione della parete	SILCA 250	80 mm
6A		Isolazione del soffitto	SILCA 250	80 mm
7		Parete di protezione	refrattario trafialto	100 mm
8		Parete infiammabile		
9		Lastra di calcestruzzo		
10		Pavimento infiammabile		
11		Trave decorativa		
12		Trave con intercapedine di ventilazione		
13		Ingresso aria di convezione		700 cm ²
14		Uscita aria di convezione		900 cm ²
15		Rivestimento	SILCA 250	30 mm
16		Telaio di supporto		

17		Soffitto in infiammabile		
18	**	Pannello isolante protettivo per pavimenti infiammabili	SILCA 250	30 mm
19		Gestione dell'aria comburente		
20		Copertura in lamiera con utilizzo di lana di roccia		
21		Se necessario, piastra di protezione sotto l'apparecchio		
d_c		Dall'alto della bocchetta aria superiore al soffitto combustibile		500 mm
d_{c1}		- Dalla parte superiore dell'insero caminetto alla parte inferiore dell'isolazione del soffitto		300 mm
		- In caso di utilizzo scambiatore di calore, dal bordo superiore dello scambiatore alla parte inferiore dell'isolamento del soffitto		200 mm
d_{s4}	*	Dal bordo posteriore e laterale dell'insero del caminetto fino all'interno dell'isolazione		120 mm
d_{s5}		Dal bordo anteriore dell'insero caminetto fino all'interno dell'isolazione		10 mm
d_B	**	Dal fondo dell'insero caminetto al pavimento ignifugo		80 mm

Avviso: I pannelli di protezione antincendio / isolamento SILCA® 250SB possono essere sostituiti da un materiale non infiammabile adatto con una conduttività termica (λ) $\leq 1,1 \text{ W}\cdot\text{m}^{-1}\cdot\text{K}^{-1}$.

Parete di protezione – refrattario trafialto (spessore 100 mm) possono essere sostituiti da un materiale non infiammabile adatto con una conduttività termica (λ) $\leq 0,36 \text{ W}\cdot\text{m}^{-1}\cdot\text{K}^{-1}$.



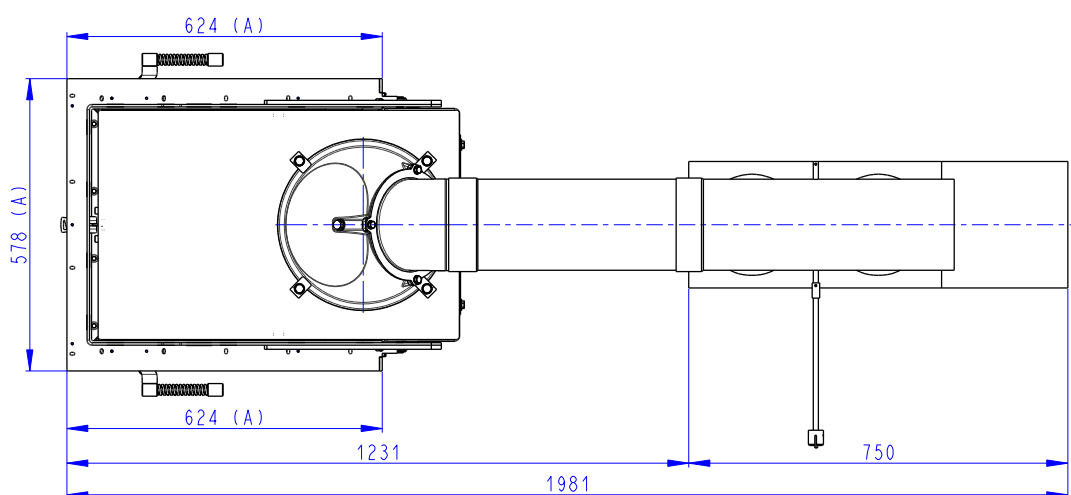
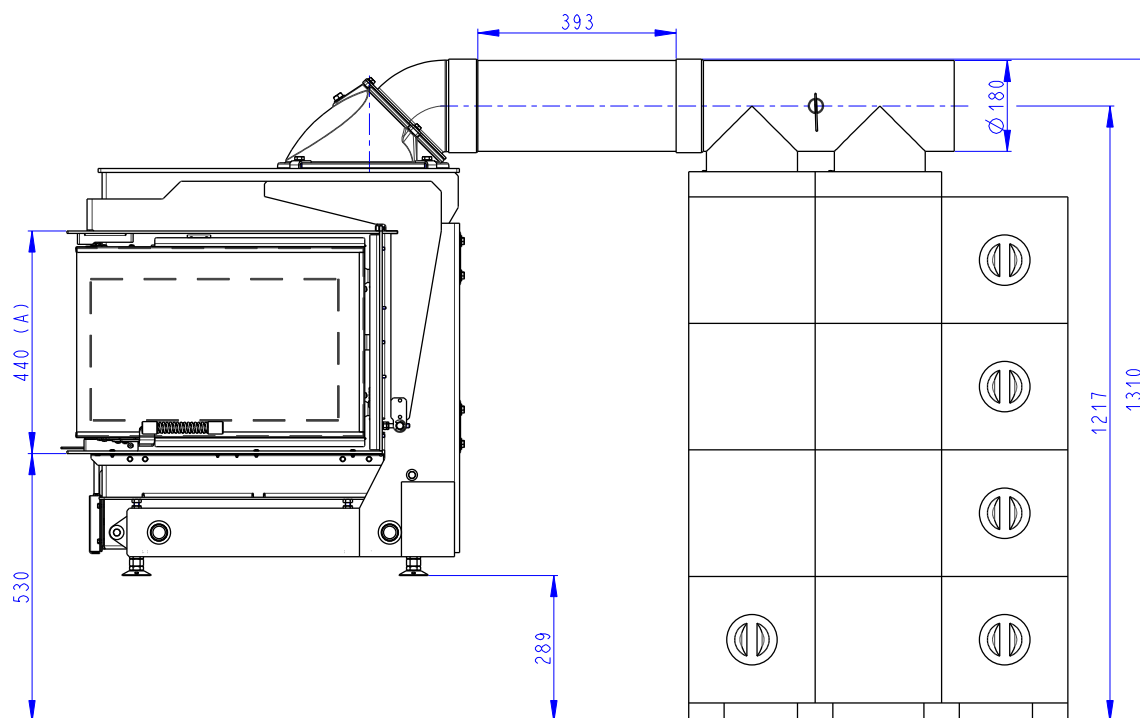
Deklaracija lastnosti

		AMS	MAMMOTH	DIMNIKOVÝ IZMENJEVALNIK TOPLOTE	BREZ DODATKOV	
		DU3H 21 K1A	DU3H 21 K1M	DU3H 21 K1X	DU3H 21 K1	
Koda naročila						
Harmonizirana tehnična specifikacija		✓ EN 16510-1 ed.2:2023 EN 16510-2-2:2022		✓ Ecodesign	✓ DIN+	✓ BlmSchV2 ✓ 15a B-VG 2015
Certificirano		✓	✓	✓	---	
Klasifikacija izdelka		Type BE				
Energetska učinkovitost	η_{nom}	84,0	81,0	80,0	---	%
Sezonska energetska učinkovitost pri ogrevanju prostorov	$\eta_{s, nom}$	74	71	70	---	%
Indeks energetske učinkovitosti	EEI	112	107	106	---	
Energijska nalepka		A+	A+	A	---	
Gorivo		Drva				
Priporočljiva dolžina goriva		250-350	250-350	250-350	---	mm
Povprečna poraba lesa		3,50	3,63	3,31	---	kg/h
Dovoljena količina lesa		4,8	4,8	4,3	---	kg
Največja količina goriva (statičnega intervala)		---	---	---	8,8	kg
Interval dobave goriva za nazivno moč		1 ura				
Zahtevan zrak za izgorevanje		44,4	46,0	42,0	---	m ³ /h
Nazivna toplotna moč	P_{nom}	12,2	12,2	11,0	---	kW
Moč kurišča		---	---	---	11,0-24,0	kW
Izhod toplovodnega izmenjevalnika	P_{Wnom}	---	---	---	---	kW
Maks. delovni tlak	P_W	---	---	---	---	bar
Masni pretok suhih dimnih plinov	$\Phi_{i, g, nom}$	9,9	10,4	9,9	---	g/s
Temperatura izhodnih dimnih plinov	$T_{s, nom}$	264	307	307	573	°C
Vlek dimnika	P_{nom}	12				Pa
Temperaturni razred kamina		T400				
Priključek na skupni dimnik		No				
Skladiščenje goriva v območju peči		Ne	Ne	Ne	---	°C
Maksimalno segrevanje lesa v območju peči na drva		---	---	---	---	
Prah O ₂ = 13 %	PM_{nom}	30	36	39	---	mg/Nm ³
CO ₂		10,04	9,89	9,42	---	%
Emisije izgorevalnih plinov (CO v dimne pline pri O ₂ = 13 %)	CO_{nom}	0,0735 918	0,0576 719	0,0810 1012	---	% mg/Nm ³
OGC O ₂ = 13 %	OGC_{nom}	36	38	53	---	mg/Nm ³
NOx O ₂ = 13 %	$NO_{x, nom}$	89	102	104	---	mg/Nm ³
Avtomatska regulacija gorenja		---	---	---	---	
Poraba električne energije v stanju pripravljenosti	$e_{l, SB}$	---	---	---	---	kW
Poraba električne energije	$e_{l, max} e_{l, min}$	---	---	---	---	kW
Prekinjeno delovanje Neprekinjeno delovanje		INT CON		INT		

Obvestilo:

Kaminski vložki DYNAMIC U 3G 56.44.57.21 K1 ni mogoče priključiti neposredno na dimnik!

Dynamic U 3G 56.44.57.21 K1A



(A) Zastavbovy rozmer / Baumaße / In-built dimension

Dynamic U 3G 56.44.57.21 K1A
Osnovni tehnični podatki

Dimenzije (Višina Širina Globina)	H W L	1593 578 786	mm
Dimenzije zgorevalne komore (Višina Širina Globina)	H W L	408 328 424	mm
Dimenzije vrat peči (Višina Širina Globina)	H W L	377 557 570	mm
Višina osi zadnjega (stranskega) izpusta		---	mm
Prostornina toplotnega izmenjevalnika		---	l
Premer priključka dimne cevi		180	mm
Premer dimne cevi	d _{out}	180	mm
Zunanji dovod zraka (ZDZ)		150	mm
Največja dolžina (cevi) zunanje dovod zraka		6000	mm
Teža	m	544	kg

Delovanje s priključeno akumulacijsko maso

Najmanjša aktivna sevalna površina		5,0	m ²	
Srednja temperatura dimnih plinov pred / za		573 264	°C	
Največja količina goriva		8,8	kg	
Moč kurišča		---	kW	
Interval dobave goriva za nazivno moč	6	8	12	hod
Največja količina goriva (statičnega intervala)	6,0	6,6	8,8	kg
Povprečna urna zmogljivost	3,4	2,8	2,6	kW

Kaminski vložek je pri upoštevanju pravilnika o oskrbi malih kurilnih naprav in predpisov primeren za uporabo v sevalnih ogrevanjih brez konvekcijskih rešetk.

Konstruktivske / izolacijske plošče za sevalne obloge brez konvekcijske rešetke iz negorljivega materiala s toplotno prevodnostjo (λ) $\leq 1,1 \text{ W}\cdot\text{m}^{-1}\text{K}^{-1}$.

List izdelka po Delegirani Uredbi EU 2015/1186

Ime ali blagovna znamka dobavitelja	Romotop spol. s r.o.
Številka in oznaka modela	DYNAMIC U 3G 56.44.57.21 K1A
Razred energijske učinkovitosti modela	A+
Neposredna toplotna moč v (kW)	12,2
Posredna toplotna moč v (kW)	-
Indeks energijske učinkovitosti EEI	112
Koristni energijski izkoristek pri nazivni toplotni moči (%)	84
Koristna energetska učinkovitost pri minimalni obremenitvi (%)	Pass

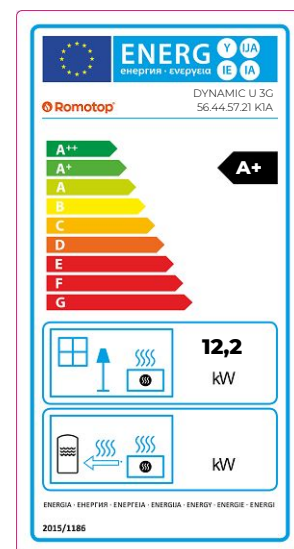
Navodila za namestitev in vzdrževanje:

Preberite in upoštevajte navodila za uporabo in za namestitev!

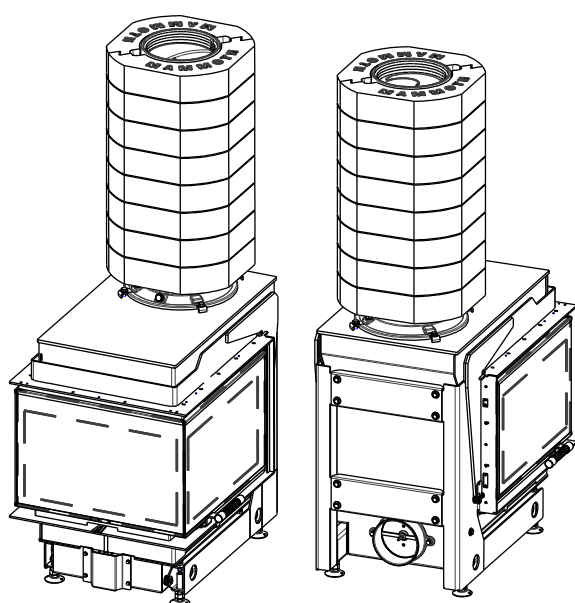
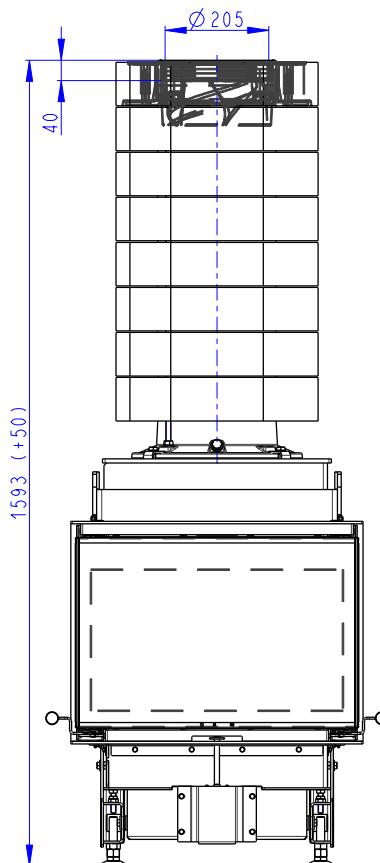
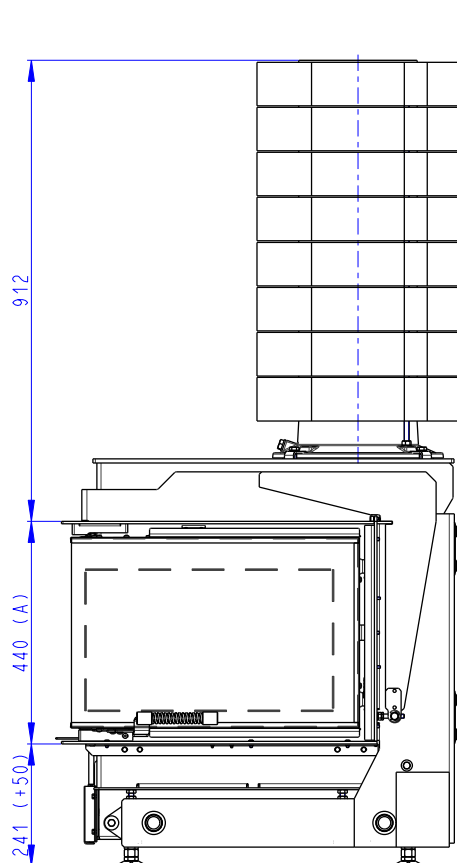
Predpisane varnostne razdalje in razdalje do gorljivih komponent je nujno potrebno upoštevati!

Zadostna količina zraka mora biti dovedena do ognja v kaminu!

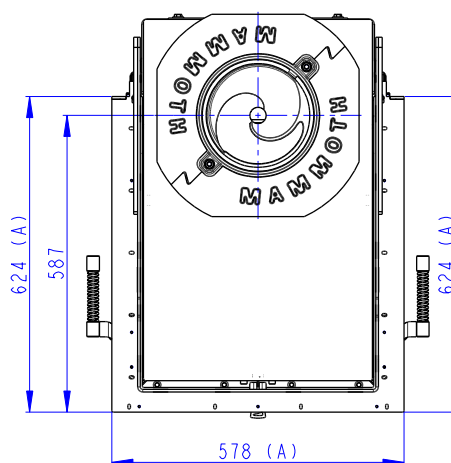
Ogrevalne naprave s tehnologijo vode je dovoljeno zagnati le, ko vse varnostne naprave brezhibno delujejo!



Dynamic U 3G 56.44.57.21 K1M



(A) Zastavbovy rozmer / Baumaße / In-built dimension



Dynamic U 3G 56.44.57.21 K1M
Osnovni tehnični podatki

Dimenzije (Višina Širina Globina)	H W L	1593 578 786	mm
Dimenzije zgorevalne komore (Višina Širina Globina)	H W L	408 328 424	mm
Dimenzije vrat peči (Višina Širina Globina)	H W L	377 557 570	mm
Višina osi zadnjega (stranskega) izpusta		---	mm
Prostornina toplotnega izmenjevalnika		---	l
Premer priključka dimne cevi		200	mm
Premer dimne cevi	d _{out}	200	mm
Zunanji dovod zraka (ZDZ)		150	mm
Največja dolžina (cevi) zunanje dovod zraka		6000	mm
Teža	m	572	kg

Delovanje s priključeno akumulacijsko maso

Najmanjša aktivna sevalna površina		5,0	m ²	
Srednja temperatura dimnih plinov pred / za		573 307	°C	
Največja količina goriva		8,8	kg	
Moč kurišča		---	kW	
Interval dobave goriva za nazivno moč	6	8	12	hod
Največja količina goriva (statičnega intervala)	6,0	6,6	8,8	kg
Povprečna urna zmogljivost	3,4	2,8	2,6	kW

Kaminski vložek je pri upoštevanju pravilnika o oskrbi malih kurilnih naprav in predpisov primeren za uporabo v sevalnih ogrevanjih brez konvekcijskih rešetk.

Konstruktivske / izolacijske plošče za sevalne obloge brez konvekcijske rešetke iz negorljivega materiala s toplotno prevodnostjo (λ) $\leq 1,1 \text{ W}\cdot\text{m}^{-1}\text{K}^{-1}$.

List izdelka po Delegirani Uredbi EU 2015/1186

Ime ali blagovna znamka dobavitelja	Romotop spol. s r.o.
Številka in oznaka modela	DYNAMIC U 3G 56.44.57.21 K1M
Razred energijske učinkovitosti modela	A+
Neposredna toplotna moč v (kW)	12,2
Posredna toplotna moč v (kW)	-
Indeks energijske učinkovitosti EEI	107
Koristni energijski izkoristek pri nazivni toplotni moči (%)	81
Koristna energetska učinkovitost pri minimalni obremenitvi (%)	Pass

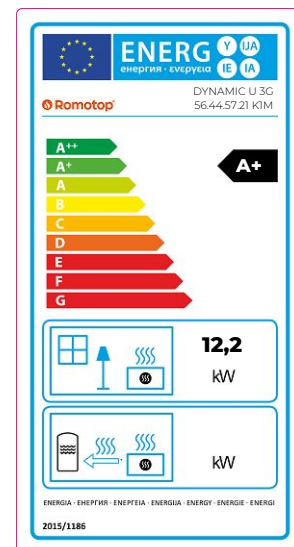
Navodila za namestitev in vzdrževanje:

Preberite in upoštevajte navodila za uporabo in za namestitev!

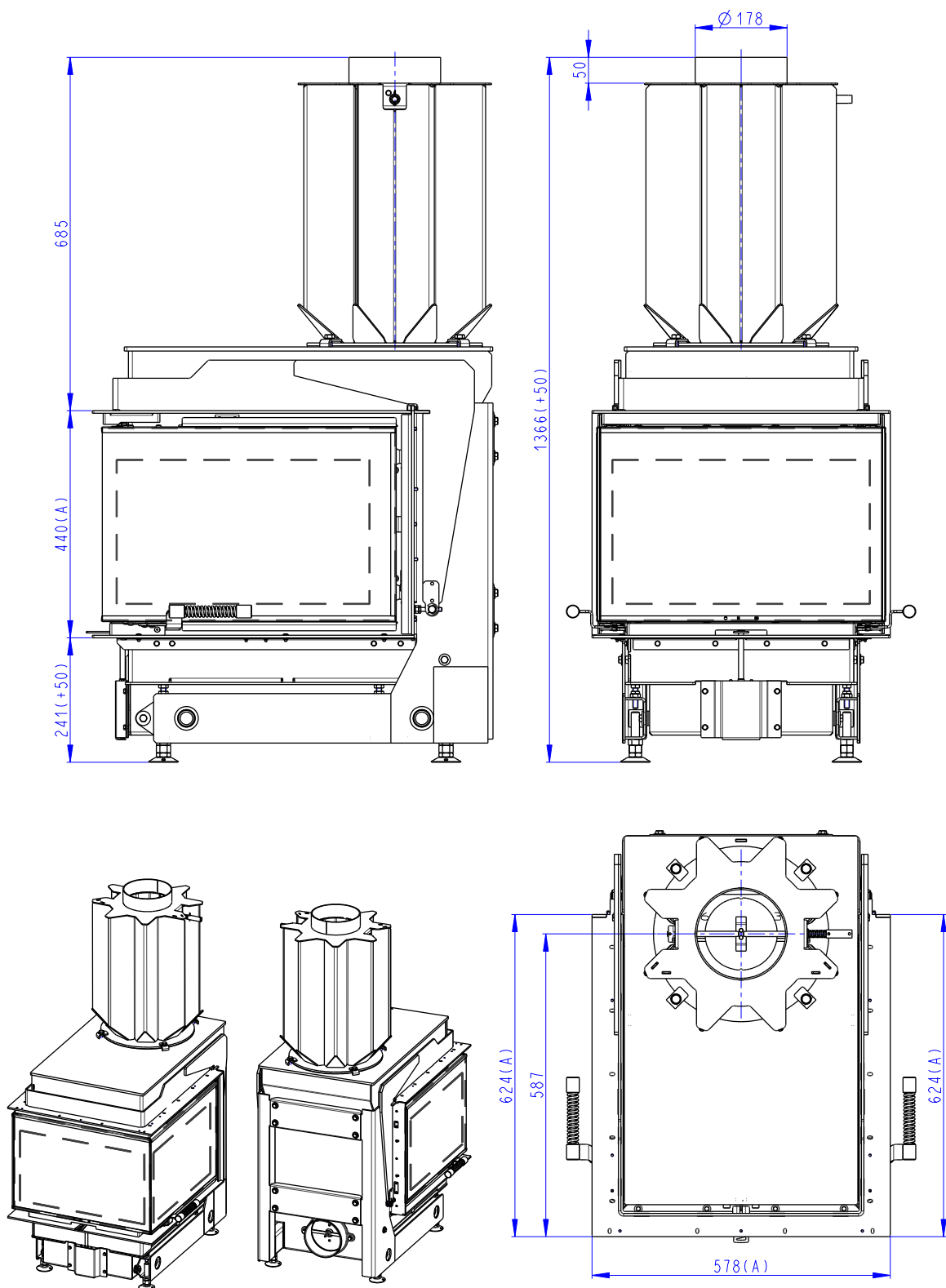
Predpisane varnostne razdalje in razdalje do gorljivih komponent je nujno potrebno upoštevati!

Zadostna količina zraka mora biti dovedena do ognja v kaminu!

Ogrevalne naprave s tehnologijo vode je dovoljeno zagnati le, ko vse varnostne naprave brezhibno delujejo!



Dynamic U 3G 56.44.57.21 K1X



(A) Zastavbovy rozmer / Baumaße / In-built dimension

Dynamic U 3G 56.44.57.21 K1X
Osnovni tehnični podatki

Dimenzije (Višina Širina Globina)	H W L	1366 578 786	mm
Dimenzije zgorevalne komore (Višina Širina Globina)	H W L	408 328 424	mm
Dimenzije vrat peči (Višina Širina Globina)	H W L	377 557 570	mm
Višina osi zadnjega (stranskega) izpusta		---	mm
Prostornina toplotnega izmenjevalnika		---	l
Premer priključka dimne cevi		180	mm
Premer dimne cevi	d _{out}	180	mm
Zunanji dovod zraka (ZDZ)		150	mm
Največja dolžina (cevi) zunanje dovod zraka		6000	mm
Teža	m	259	kg

Delovanje s priključeno akumulacijsko maso

Najmanjša aktivna sevalna površina		5,0	m ²	
Srednja temperatura dimnih plinov pred / za		573 307	°C	
Največja količina goriva		8,8	kg	
Moč kurišča		---	kW	
Interval dobave goriva za nazivno moč	6	8	12	hod
Največja količina goriva (statičnega intervala)	6,0	6,6	8,8	kg
Povprečna urna zmogljivost	3,4	2,8	2,6	kW

Kaminski vložek je pri upoštevanju pravilnika o oskrbi malih kurilnih naprav in predpisov primeren za uporabo v sevalnih ogrevanjih brez konvekcijskih rešetk.

Konstruktivske / izolacijske plošče za sevalne obloge brez konvekcijske rešetke iz negorljivega materiala s toplotno prevodnostjo (λ) $\leq 1,1 \text{ W}\cdot\text{m}^{-1}\text{K}^{-1}$.

List izdelka po Delegirani Uredbi EU 2015/1186

Ime ali blagovna znamka dobavitelja	Romotop spol. s r.o.
Številka in oznaka modela	DYNAMIC U 3G 56.44.57.21 K1X
Razred energijske učinkovitosti modela	A
Neposredna toplotna moč v (kW)	11,0
Posredna toplotna moč v (kW)	-
Indeks energijske učinkovitosti EEI	106
Koristni energijski izkoristek pri nazivni toplotni moči (%)	80
Koristna energetska učinkovitost pri minimalni obremenitvi (%)	Pass

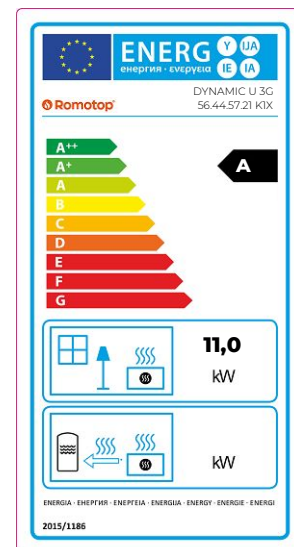
Navodila za namestitev in vzdrževanje:

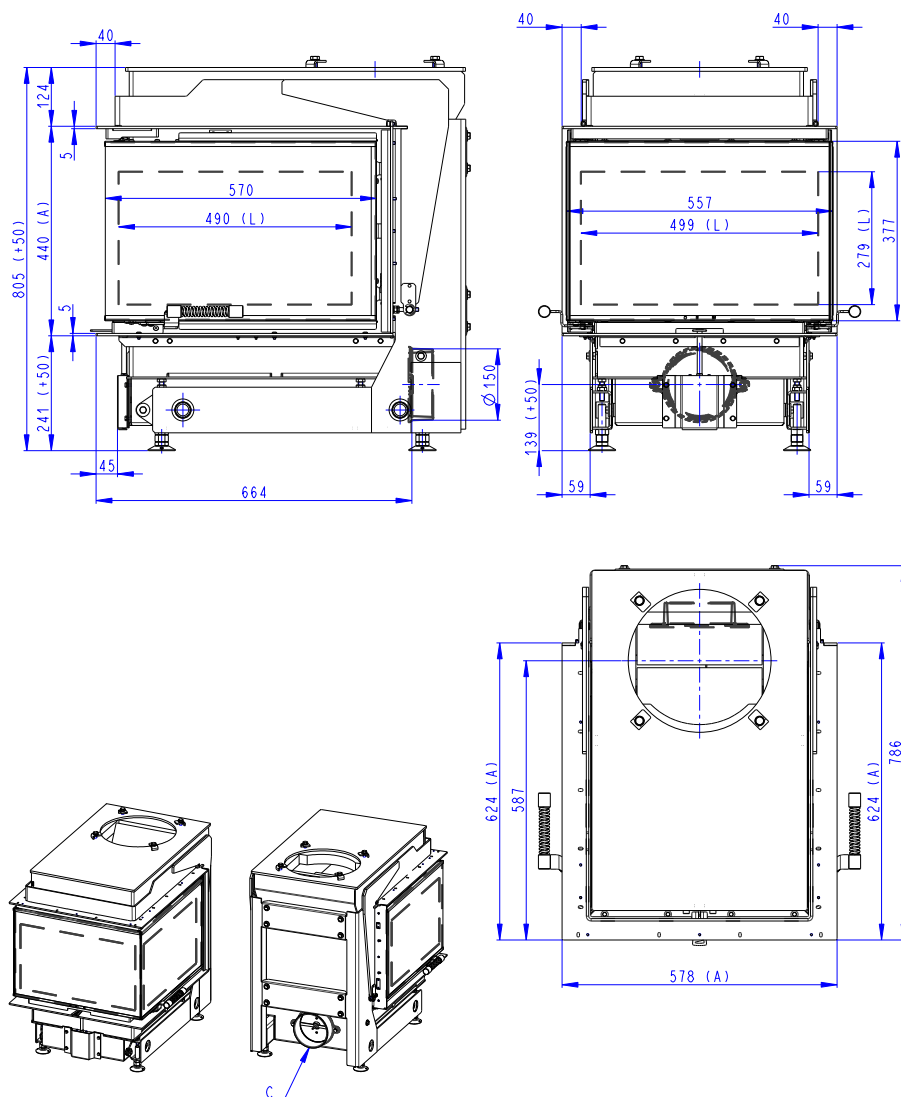
Preberite in upoštevajte navodila za uporabo in za namestitev!

Predpisane varnostne razdalje in razdalje do gorljivih komponent je nujno potrebno upoštevati!

Zadostna količina zraka mora biti dovedena do ognja v kaminu!

Ogrevalne naprave s tehnologijo vode je dovoljeno zagnati le, ko vse varnostne naprave brezhibno delujejo!



Dynamic U 3G 56.44.57.21 K1


- (A) Zastavbovy rozmer / Baumaße / In-built dimension
 (C) Centralni privod vzduchu / Central air inlet / Zentralluftzufuhr
 (L) Volna plocha proskleni / Free glass area / Freie Glassichtfläche

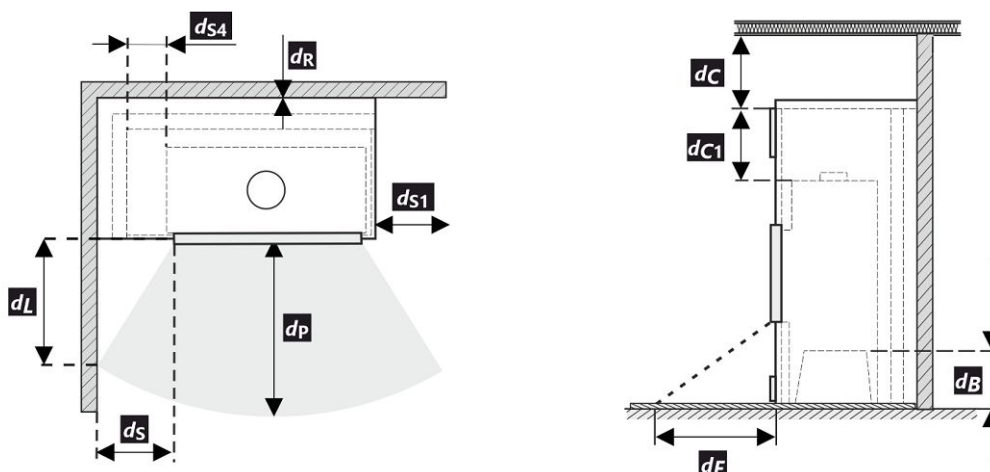
Osnovni tehnični podatki

Dimenzije (Višina Širina Globina)	H W L	805 578 786	mm
Dimenzije zgorevalne komore (Višina Širina Globina)	H W L	408 328 424	mm
Dimenzije vrat peči (Višina Širina Globina)	H W L	377 557 570	mm
Višina osi zadnjega (stranskega) izpusta		---	mm
Prostornina toplotnega izmenjevalnika		---	l
Premer priključka dimne cevi		180	mm
Premer dimne cevi	d _{out}	180 / 200	mm
Zunanji dovod zraka (ZDZ)		150	mm
Največja dolžina (cevi) zunanje dovod zraka		6000	mm
Teža	m	234	kg

Varna razdalja od vnetljivih materialov

Opomba

Zadaj	d_R		0		mm
Spredaj	d_P d_{P1}		1000	---	mm
Stran od tal	d_F d_{F1}		360	---	mm
Stran	d_S d_{S1}	*	800	800	mm
Stran – niša	d_{S2}		---		mm
Stran – postavitev pod kotom 45°	d_{S3}		---		mm
Stransko sevanje	d_L d_{L1}		0	---	mm
Od tal	d_B	**	80		mm
Od stropa	d_C		500		mm
Od zadnjega in stranskega roba kaminskega vložka do notranje strani izolacije	d_{S4}	*	120		mm



Pri montaži in delovanju izdelka morajo biti upoštevani vsi lokalni predpisi, vključno predpisi, ki se nanašajo na lokalne in Evropske standarde.

Če 65 K ni presežena zaradi sevanja na tleh spredaj in/ali na stranskih stenah, sta d_F in/ali d_L enaka 0 mm.

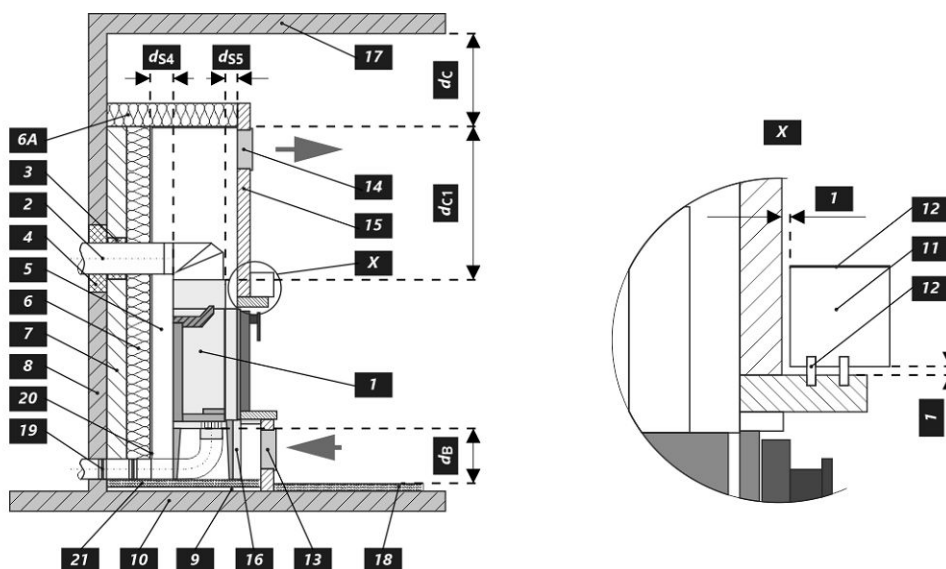
- * Če je razdalja od stekla vrat do gorljive stranske stene $d_S < 800$ mm, pri čemer ne sme biti $d_{S4} < 120$ mm, se mora ta zid zavarovati z izolacijsko ploščo SILCA 250 (SILCA® 250SB, debeline 80 mm) ali ustreznim nadomestkom.
- ** Če je oddaljenost dna kaminskega vložka od gorljivega dna $d_B < 80$ mm, ne sme pa biti $d_B < 100$ mm, je treba gorljivo dno zaščititi pred KV z izolacijsko ploščo SILCA 250 (SILCA® 250SB, debeline 30 mm) ali ustreznim nadomestkom.

Legenda	Opomba	Opis	Material	Dimenzija
1		Naprava	218P 0000 001	
2		Odvod dimnih plinov	kov	DN180
3		Izolacija priključka za odvod dimnih plinov		
4		Mineralna izolacija		
5		Konvekcijski zračni prostor okoli naprave		
6		Zaščitna izolacija sten	SILCA 250	80 mm
6A		Zaščitna izolacija stropa	SILCA 250	80 mm
7		Zaščitna stena	votla žgana opeka	100 mm
8		Groljiva stena		
9		Betonska plošča		
10		Gorljiva podlaga		
11		Dekorativni / okrasni nosilec		
12		Nosilec s prezračevalno zračno režo		
13		Vhod konvekcijskega zraka		700 cm ²
14		Izhod konvekcijskega zraka		900 cm ²
15		Obloga	SILCA 250	30 mm
16		Nosilni okvir		

17		Gorljiv strop		
18	**	Zaščitna izolacijska deska	SILCA 250	30 mm
19		Regulacija zraka za izgorevanje		
20		Pločevinasti pokrov v primeru uporabe mineralne volne		
21		Po potrebi zaščitna talna plošča pod napravo		
d_c		Od vrha odvoda zraka do gorljivega stropa		500 mm
d_{c1}		– Od vrha kaminskega vložka do spodnje strani stropne izolacije – Pri vgrajenem toplotnem izmenjevalniku – od zornega roba toplotnega izmenjevalnika do spodnje strani stropne izolacije		300 mm 200 mm
d_{s4}	*	Od zadnjega in stranskega roba kaminskega vložka do notranje strani izolacije		120 mm
d_{s5}		Od sprednjega roba kaminskega vložka do notranje strani izolacije		10 mm
d_B	**	Od dna kaminskega vložka do ognjevarne podlage		80 mm

Opomba: Protipožarne / izolacijske plošče SILCA® 250SB se lahko nadomestijo z ustreznim negorljivim materialom s toplotno prevodnostjo (λ) $\leq 1,1 \text{ W}\cdot\text{m}^{-1}\cdot\text{K}^{-1}$.

Zaščitna stena – votla žgana opeka (debeline 100 mm) se lahko nadomestijo z ustreznim negorljivim materialom s toplotno prevodnostjo (λ) $\leq 0,36 \text{ W}\cdot\text{m}^{-1}\cdot\text{K}^{-1}$.



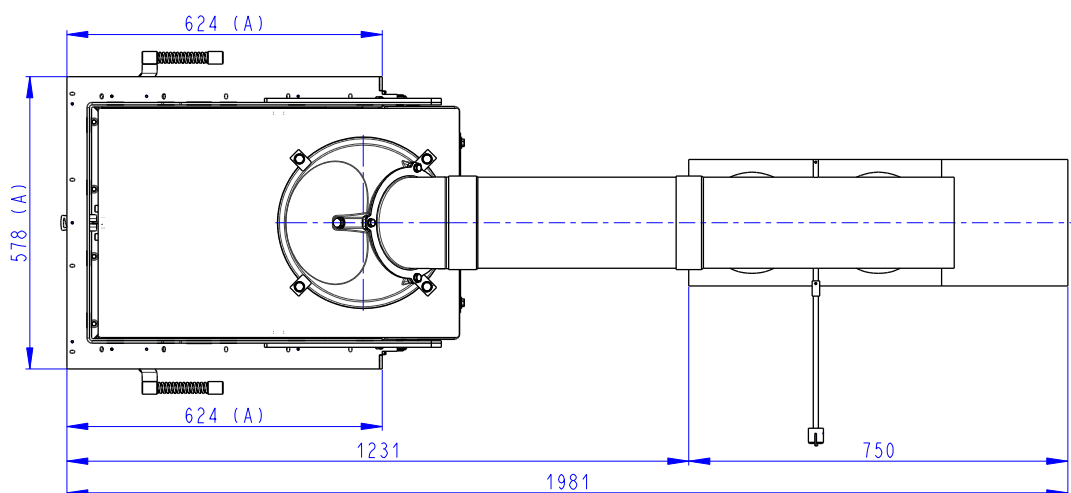
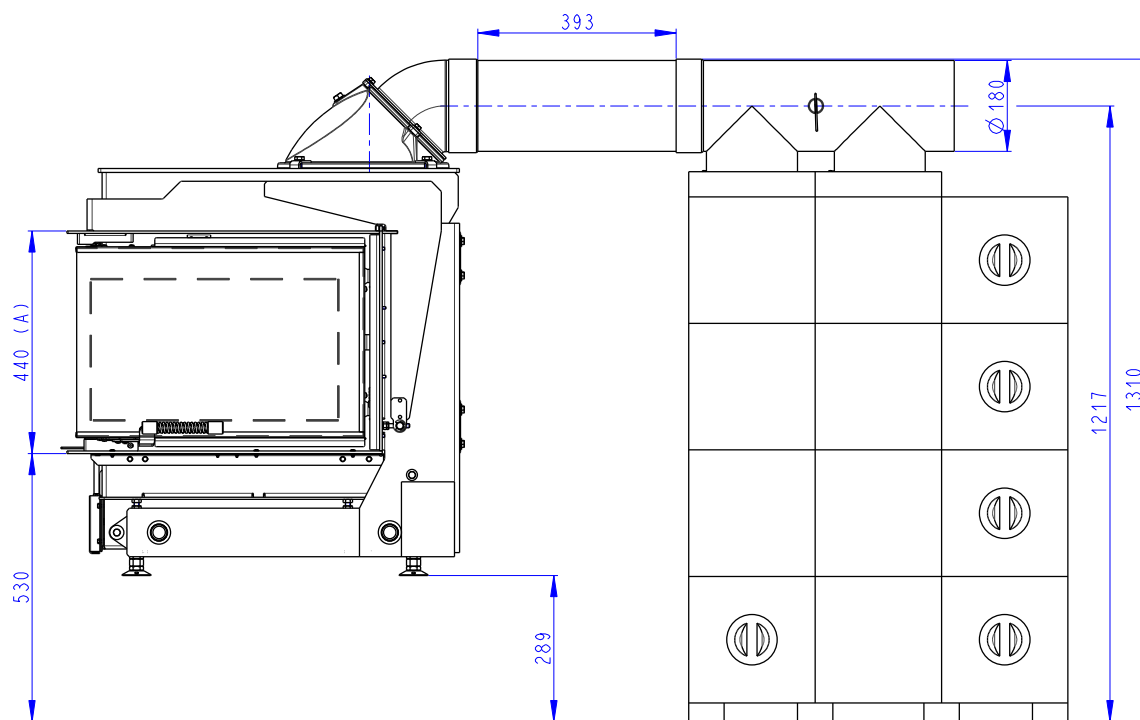
Ilmoitetut ominaisuudet

		AMS	MAMMOTH	KUUMAIL- MANVAIH DIN	ILMAN LISÄVARUSTEITA	
		DU3H 21 K1A	DU3H 21 K1M	DU3H 21 K1X	DU3H 21 K1	
Tilauuskoodi:						
Yhdenmukaistetut tekniset tiedot		✓ EN 16510-1 ed.2:2023 EN 16510-2-2:2022	✓ Ecodesign	✓ DIN+	✓ BlmSchV2	✓ 15a B-VG 2015
Sertifioitu		✓	✓	✓	---	
Laitteen luokittelu		Type BE				
Energiatohokkuus	η_{nom}	84,0	81,0	80,0	---	%
Tilojen kausilämmityksen energiatohokkuus at nominal heat output	η_{Snom}	74	71	70	---	%
Energiatohokkuusindeksi	EEI	112	107	106	---	
Energiamerkintä		A+	A+	A	---	
Polttoaine		Puuhalot				
Polttopuun pituus		250-350	250-350	250-350	---	mm
Keskimääräinen polttoaineenkulutus		3,50	3,63	3,31	---	kg/h
Sallittu puumäärä		4,8	4,8	4,3	---	kg
Suurin polttoainemäärä (säädä aikaväli)		---	---	---	8,8	kg
Puun lisäysväli		1 tunti				
Palamisilman määrä		44,4	46,0	42,0	---	m ³ /h
Nimellinen lämmöntuotto	P_{nom}	12,2	12,2	11,0	---	kW
Takan ulostulo		---	---	---	11,0-24,0	kW
Vesilämmönsiirtimen teho	P_{Wnom}	---	---	---	---	kW
Veden maksimi käyttöpain	P_W	---	---	---	---	bar
Kuivan savukaasun massavirta	$\Phi_{i,g, nom}$	9,9	10,4	9,9	---	g/s
Savukaasujen ulostulolämpötila	T_{Snom}	264	307	307	573	°C
Savuputken veto	P_{nom}	12				Pa
Hormin lämpötilaluokka		T400				
Liitäntä yhteiseen hormiin		Ei				
Polttoaineen varastointialue Puun maksimaalinen lämpeneminen varastointialueella		Ei	Ei	Ei	---	°C
Pöly O ₂ = 13 %	PM_{nom}	30	36	39	---	mg/Nm ³
CO ₂		10,04	9,89	9,42	---	%
Pölykaasupäästöt (CO savukaasuissa O ₂ = 13 %)	CO_{nom}	0,0735 918	0,0576 719	0,0810 1012	---	% mg/Nm ³
OGC O ₂ = 13 %	OGC_{nom}	36	38	53	---	mg/Nm ³
NOx O ₂ = 13 %	$NO_{x, nom}$	89	102	104	---	mg/Nm ³
Automaattinen palamisen säätöyksikkö		---	---	---	---	
Virrankulutus valmiustilassa	$e_{i, SB}$	---	---	---	---	kW
Virrankulutus	$e_{i, max} e_{i, min}$	---	---	---	---	kW
Ajoittainen käyttö Jatkuva käyttö		INT CON				INT

Huomaa:

DYNAMIC U 3G 56.44.57.21 K1 -takkasydäntä ei voi liittää suoraan savupiippuun!

Dynamic U 3G 56.44.57.21 K1A



(A) Zastavbovy rozmer / Baumaße / In-built dimension

Dynamic U 3G 56.44.57.21 K1A

Tekniset perustiedot

Tärkeimmät mitat (Korkeus Leveys Pituus)	H W L	1593 578 786	mm
Palotilan mitat (Korkeus Leveys Pituus)	H W L	408 328 424	mm
Takan luukun mitat (Korkeus Leveys Pituus)	H W L	377 557 570	mm
Takimmaisena (sivu-)ulostuloaukon korkeus		---	mm
Vesilämmönsiirtimen tilavuus		---	l
Hormin halkaisija		180	mm
Savukanavan liitännän halkaisija	d_{out}	180	mm
Ulkoilmaliitännän halkaisija		150	mm
Ulkoisen ilmanoton enimmäispituus (putki)		6000	mm
Paino	m	544	kg

Suorituskyky yhdistetyn akkukennon kanssa

Minimaalinen aktiivisesti lämpöä säteilevä pinta		5,0	m ²	
Savukaasun keskimääräinen lämpötila ennen / jälkeen		573 264	°C	
Suurin polttoainemäärä		8,8	kg	
Takan ulostulo		---	kW	
Polttoaineen lisäämisen aikaväli	6	8	12	hod
Suurin polttoainemäärä (säädä aikaväli)	6,0	6,6	8,8	kg
Keskimääräinen tuntituotanto	3,4	2,8	2,6	kW

Takkasydän soveltuu käytettäväksi lämmitystakoissa, joissa ei ole kiertoilmasäleikköä, mikäli takkasääntöjä ja määräyksiä noudatetaan. Rakenne- / eristelevyt säteilevään verhoukseen ilman konvektiosäleikköä, jotka on valmistettu syttymättömästä materiaalista, jonka lämmönjohtavuus (λ) $\leq 1,1 \text{ W}\cdot\text{m}^{-1}\cdot\text{K}^{-1}$.

Asetuksen EU 2015/1186 mukainen tuoteseloste

Toimittajan nimi tai tavaramerkki	Romotop spol. s r.o.
Toimittajan mallitunnus	DYNAMIC U 3G 56.44.57.21 K1A
Mallin energiatehokkuusluokka	A+
Suora lämmöntuotto (kW)	12,2
Epäsuora lämmöntuotto (kW)	-
Energiatehokkuusindeksi EEI	112
Hyötysuhde nimellislämmöntuotolla (%)	84
Hyötysuhde minimikuormituksella (%)	Pass

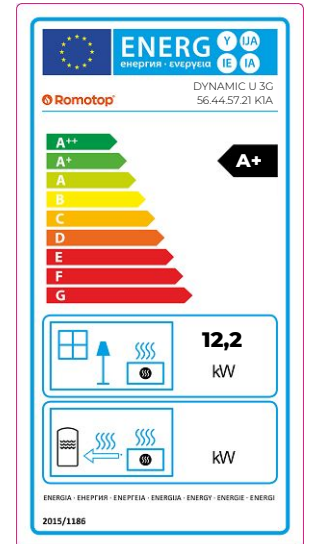
Asennus- ja huolto-ohjeet:

Lue ja noudata asennus- ja käyttöohjeita!

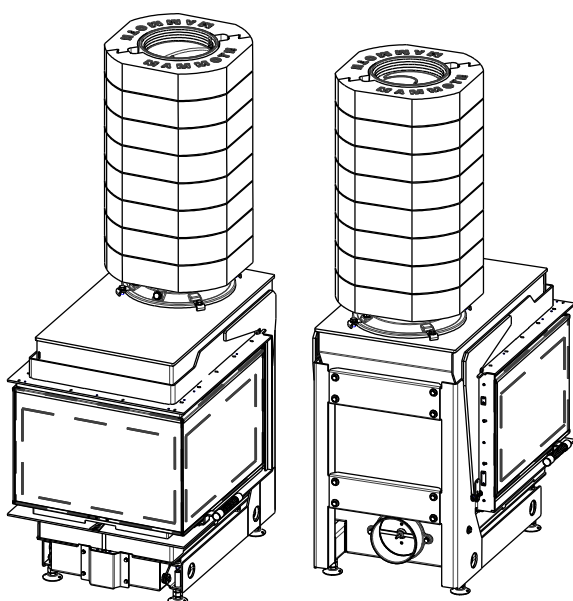
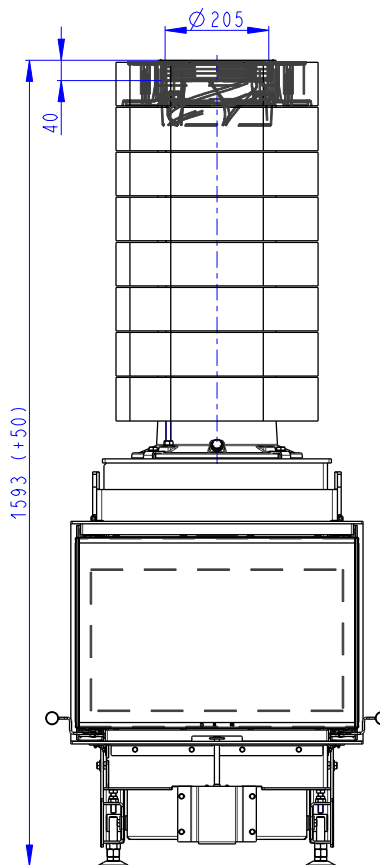
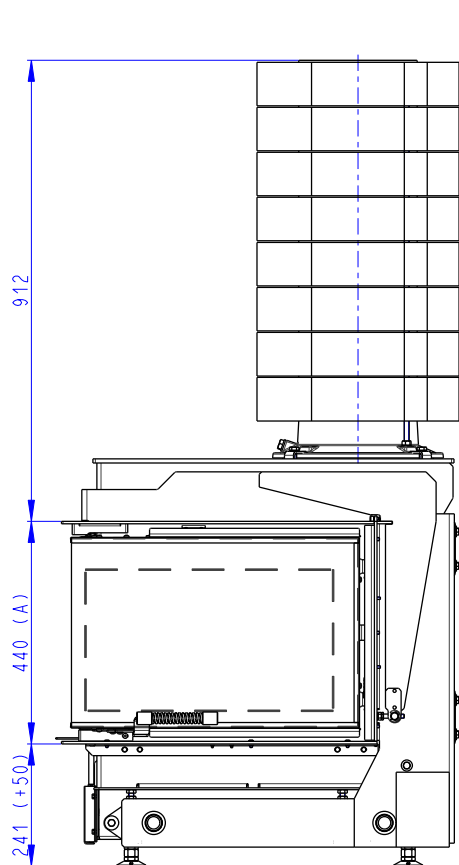
Suojaetäisyyksiä palaviin materiaaleihin ja paloturvallisuusohjeita on noudatettava!

Tulisijaan on oltava riittävä korvausilmavirtaus!

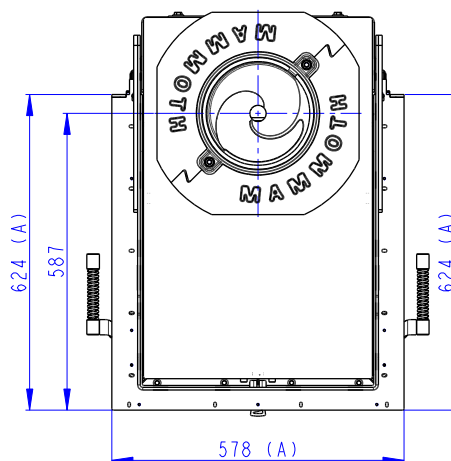
Vesitakan saa ottaa käyttöön vain, jos kaikki turvalaitteet on asennettu ja ne toimivat!



Dynamic U 3G 56.44.57.21 K1M



(A) Zastavbovy rozmer / Baumaße / In-built dimension



Dynamic U 3G 56.44.57.21 K1M

Tekniset perustiedot

Tärkeimmät mitat (Korkeus Leveys Pituus)	H W L	1593 578 786	mm
Palotilan mitat (Korkeus Leveys Pituus)	H W L	408 328 424	mm
Takan luukun mitat (Korkeus Leveys Pituus)	H W L	377 557 570	mm
Takimmaisena (sivu-)ulostuloaukon korkeus		---	mm
Vesilämmönsiirtimen tilavuus		---	l
Hormin halkaisija		200	mm
Savukanavan liitännän halkaisija	d_{out}	200	mm
Ulkoilmaliitännän halkaisija		150	mm
Ulkoisen ilmanoton enimmäispituus (putki)		6000	mm
Paino	m	572	kg

Suorituskyky yhdistetyn akkukennon kanssa

Minimaalinen aktiivisesti lämpöä säteilevä pinta		5,0	m ²	
Savukaasun keskimääräinen lämpötila ennen / jälkeen		573 307	°C	
Suurin polttoainemäärä		8,8	kg	
Takan ulostulo		---	kW	
Polttoaineen lisäämisen aikaväli	6	8	12	hod
Suurin polttoainemäärä (säädä aikaväli)	6,0	6,6	8,8	kg
Keskimääräinen tuntituotanto	3,4	2,8	2,6	kW

Takkasydän soveltuu käytettäväksi lämmitystakoiissa, joissa ei ole kiertoilmasäleikköä, mikäli takkasääntöjä ja määräyksiä noudatetaan. Rakenne- / eristelevyt säteilevään verhoukseen ilman konvektiosäleikköä, jotka on valmistettu syttymättömästä materiaalista, jonka lämmönjohtavuus (λ) $\leq 1,1 \text{ W}\cdot\text{m}^{-1}\cdot\text{K}^{-1}$.

Asetuksen EU 2015/1186 mukainen tuoteseloste

Toimittajan nimi tai tavaramerkki	Romotop spol. s r.o.
Toimittajan mallitunnus	DYNAMIC U 3G 56.44.57.21 K1M
Mallin energiatehokkuusluokka	A+
Suora lämmöntuotto (kW)	12,2
Epäsuora lämmöntuotto (kW)	-
Energiatehokkuusindeksi EEI	107
Hyötysuhde nimellislämmöntuotolla (%)	81
Hyötysuhde minimikuormituksella (%)	Pass

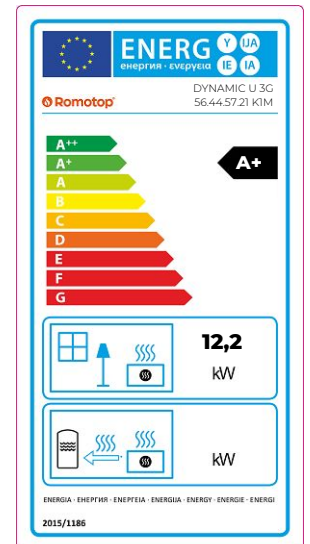
Asennus- ja huolto-ohjeet:

Lue ja noudata asennus- ja käyttöohjeita!

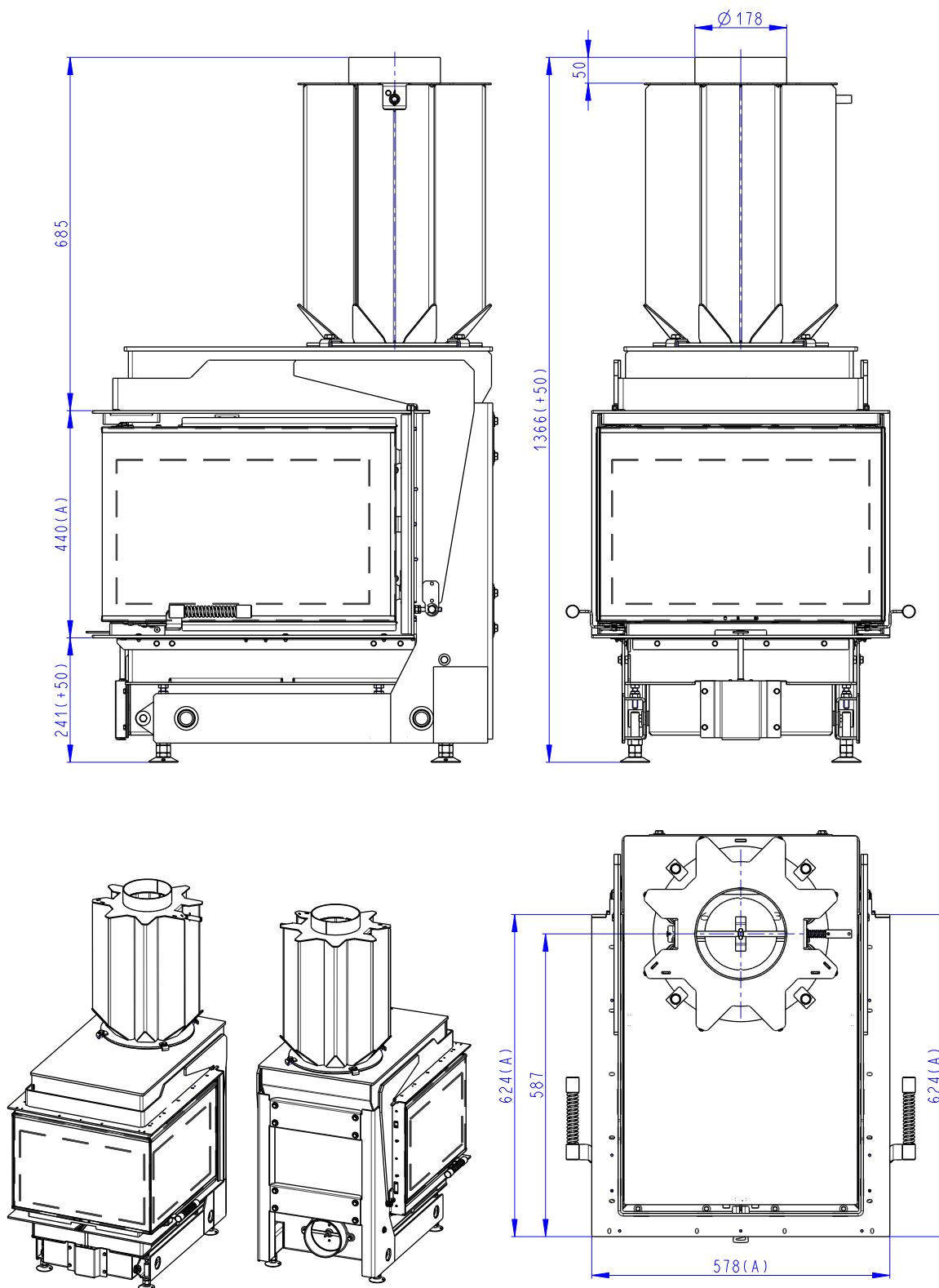
Suojaetäisyyksiä palaviin materiaaleihin ja paloturvallisuusohjeita on noudatettava!

Tulisijaan on oltava riittävä korvausilmavirtaus!

Vesitakan saa ottaa käyttöön vain, jos kaikki turvalaitteet on asennettu ja ne toimivat!



Dynamic U 3G 56.44.57.21 K1X



(A) Zastavbovy rozmer / Baumaße / In-built dimension

Dynamic U 3G 56.44.57.21 K1X

Tekniset perustiedot

Tärkeimmät mitat (Korkeus Leveys Pituus)	H W L	1366 578 786	mm
Palotilan mitat (Korkeus Leveys Pituus)	H W L	408 328 424	mm
Takan luukun mitat (Korkeus Leveys Pituus)	H W L	377 557 570	mm
Takimmaisena (sivu-)ulostuloaukon korkeus		---	mm
Vesilämmönsiirtimen tilavuus		---	l
Hormin halkaisija		180	mm
Savukanavan liitännän halkaisija	d_{out}	180	mm
Ulkoilmaliitännän halkaisija		150	mm
Ulkoisen ilmanoton enimmäispituus (putki)		6000	mm
Paino	m	259	kg

Suorituskyky yhdistetyn akkukennon kanssa

Minimaalinen aktiivisesti lämpöä säteilevä pinta		5,0	m ²	
Savukaasun keskimääräinen lämpötila ennen / jälkeen		573 307	°C	
Suurin polttoainemäärä		8,8	kg	
Takan ulostulo		---	kW	
Polttoaineen lisäämisen aikaväli	6	8	12	hod
Suurin polttoainemäärä (säädä aikaväli)	6,0	6,6	8,8	kg
Keskimääräinen tuntituotanto	3,4	2,8	2,6	kW

Takkasydän soveltuu käytettäväksi lämmitystakoiissa, joissa ei ole kiertoilmasäleikköä, mikäli takkasääntöjä ja määräyksiä noudatetaan. Rakenne- / eristelevyt säteilevään verhoukseen ilman konvektiosäleikköä, jotka on valmistettu syttymättömästä materiaalista, jonka lämmönjohtavuus (λ) $\leq 1,1 \text{ W}\cdot\text{m}^{-1}\cdot\text{K}^{-1}$.

Asetuksen EU 2015/1186 mukainen tuoteseloste

Toimittajan nimi tai tavaramerkki	Romotop spol. s r.o.
Toimittajan mallitunnus	DYNAMIC U 3G 56.44.57.21 K1X
Mallin energiatehokkuusluokka	A
Suora lämmöntuotto (kW)	11,0
Epäsuora lämmöntuotto (kW)	-
Energiatehokkuusindeksi EEI	106
Hyötysuhde nimellislämmöntuotolla (%)	80
Hyötysuhde minimikuormituksella (%)	Pass

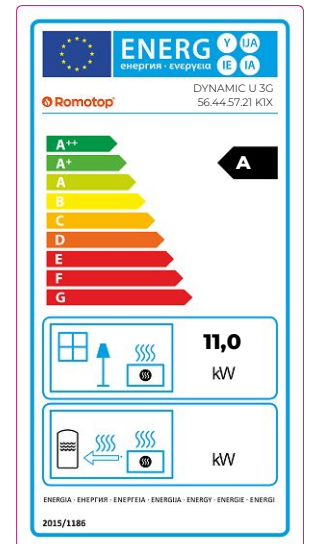
Asennus- ja huolto-ohjeet:

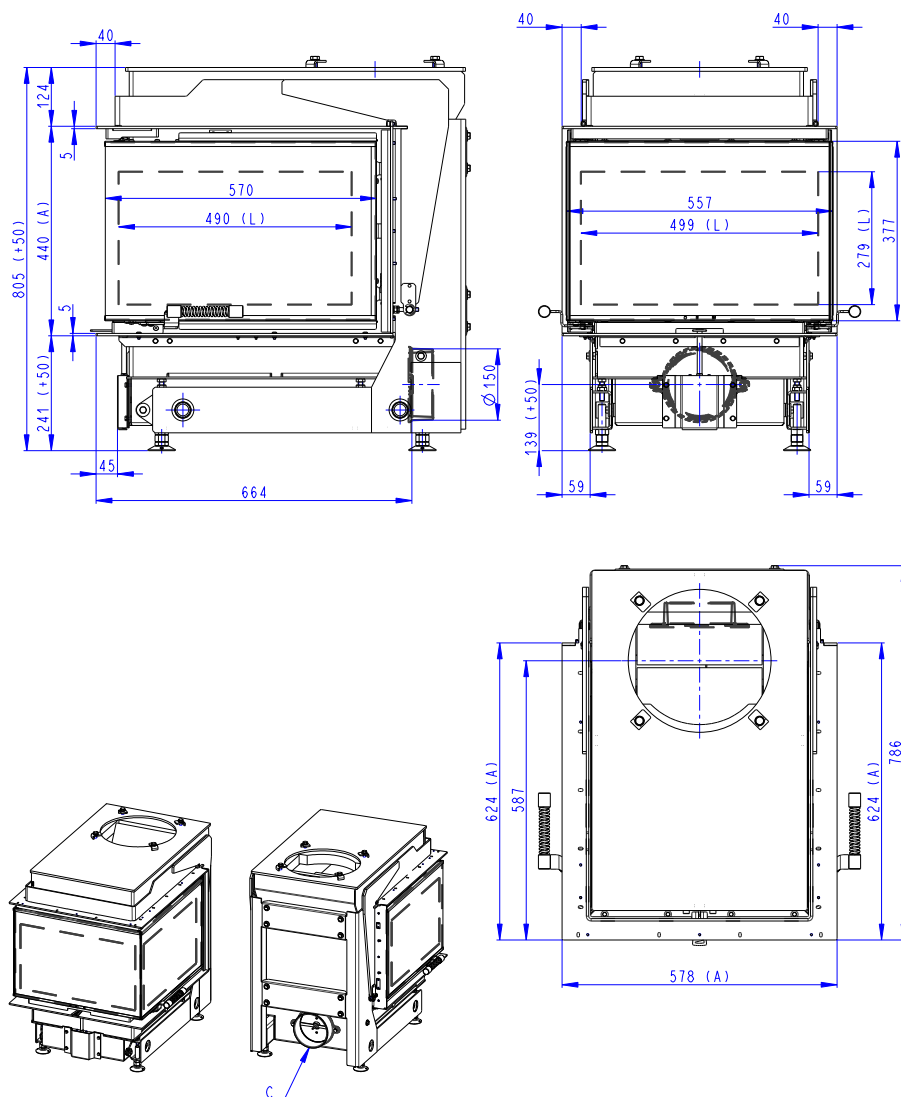
Lue ja noudata asennus- ja käyttöohjeita!

Suojaetäisyyksiä palaviin materiaaleihin ja paloturvallisuusohjeita on noudatettava!

Tulisijaan on oltava riittävä korvausilmavirtaus!

Vesitakan saa ottaa käyttöön vain, jos kaikki turvalaitteet on asennettu ja ne toimivat!



Dynamic U 3G 56.44.57.21 K1


- (A) Zastavbovy rozmer / Baumaße / In-built dimension
 (C) Centralni privod vzduchu / Central air inlet / Zentralluftzufuhr
 (L) Volna plocha proskleni / Free glass area / Freie Glassichtfläche

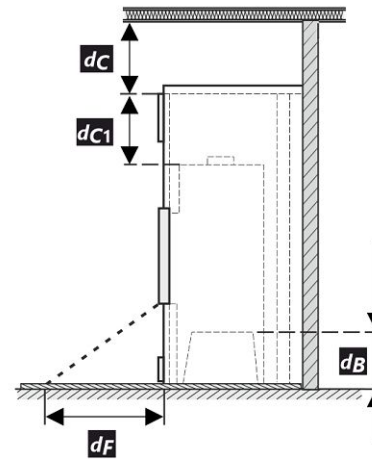
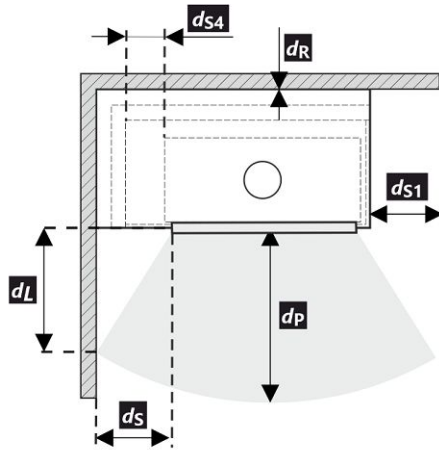
Tekniset perustiedot

Tärkeimmät mitat (Korkeus Leveys Pituus)	H W L	805 578 786	mm
Palotilan mitat (Korkeus Leveys Pituus)	H W L	408 328 424	mm
Takan luukun mitat (Korkeus Leveys Pituus)	H W L	377 557 570	mm
Takimmaisen (sivu-)ulostuloaukon korkeus		---	mm
Vesilämmönsiirtimen tilavuus		---	l
Hormin halkaisija		180	mm
Savukanavan liitännän halkaisija	d _{out}	180 / 200	mm
Ulkoilmaliitännän halkaisija		150	mm
Ulkoisen ilmanoton enimmäispituus (putki)		6000	mm
Paino	m	234	kg

Suojaetäisyydet syttyviin materiaaleihin

Huomautus

Takaosa	d_R		0		mm
Etuosa	d_P d_{P1}		1000	---	mm
Etuosasta lattiaan	d_F d_{F1}		360	---	mm
Sivu	d_S d_{S1}	*	800	800	mm
Sivu – syvennys	d_{S2}		---		mm
Sivu – sijainti 45°	d_{S3}		---		mm
Sivusäteily	d_L d_{L1}		0	---	mm
Lattiasta	d_B	**	80		mm
Katosta	d_C		500		mm
Välimatka taka- ja sivureunasta eristyksen sisäpuolelle	d_{S4}	*	120		mm



Tuotteen asennuksessa ja käytössä on noudatettava kaikkia paikallisia määräyksiä, mukaan lukien kansallisiin ja eurooppalaisiin standardeihin liittyvät määräykset.

Jos 65 K ei ylitä edessä olevaan lattiaan ja/tai sivuseiniin kohdistuvan säteilyn vuoksi, d_F ja/tai d_L on 0 mm.

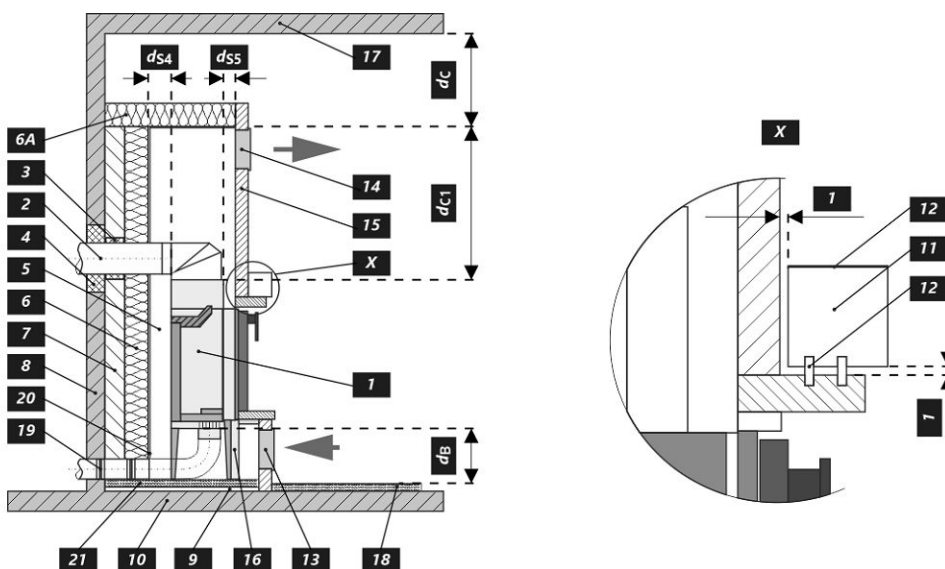
- * Jos etäisyys oven lasista palavaan sivuseiniin on $d_S < 800$ mm eikä saa olla $d_{S4} < 120$ mm, tämä seinä on suojattava SILCA 250 (SILCA® 250SB, paksuus 80 mm) -eristelevyllä tai sopivalla korvikkeella.
- ** Jos takan pohjan etäisyys palavasta lattiasta on $d_B < 80$ mm, kun taas se ei saa olla $d_B < 100$ mm, palava lattia on suojattava SILCA 250 (SILCA® 250SB, paksuus 30 mm) -eristelevyllä tai sopivalla korvikkeella.

Selite	Huomautus	Kuvaus	Materiaali	Mitat
1		Laite	218P 0000 001	
2		Savukaasun ulostulo	metalli	DN180
3		Savukaasuliitännän eristys		
4		Mineraalieristys		
5		Konvektioilmatila laitteen ympärillä		
6		Seinien suojaeristys	SILCA 250	80 mm
6A		Katon suojaeristys	SILCA 250	80 mm
7		Suojaseinä	ontto poltettu tiili	100 mm
8		Palava seinä		
9		Betoni-laatta		
10		Palava lattia		
11		Peitelevy		
12		Levy, jossa ilmanvaihtoaukko		
13		Konvektioilman tulo		700 cm ²
14		Konvektioilman lähtö		900 cm ²
15		Eristys	SILCA 250	30 mm
16		Tukirunko		

17		Palava katto		
18	**	Suojaava eristyslevy palavia lattiaita varten	SILCA 250	30 mm
19		Ilmansäädin		
20		Peltikansi, jos käytetään mineraalivillaa		
21		Tarvittaessa lattian suoja levy laitteen alle		
d_c		Poistoilmaventtiilin yläreunasta palavaan kattoon asti		500 mm
d_{c1}		- Takan yläreunasta kattoeristeen alareunaan		300 mm
		- Jos lämmönsiirrin on asennettu, lämmönsiirtimen yläreunasta kattoeristeen alareunaan		200 mm
d_{s4}	*	Taka- ja sivureunasta eristyksen sisäpuolelle		120 mm
d_{s5}		Takan etureunasta eristyksen sisäreunaan		10 mm
d_B	**	Takan alareunasta palamattomaan lattiaan		80 mm

Varoitus: Palonsuoja- / eristyslevyt SILCA® 250SB voidaan korvata sopivalla syttymättömällä materiaalilla, jonka lämmönjohtavuus (λ) $\leq 1,1 \text{ W}\cdot\text{m}^{-1}\cdot\text{K}^{-1}$.

Suojaseinä - ontto poltettu tiili (paksuus 100 mm) voidaan korvata sopivalla syttymättömällä materiaalilla, jonka lämmönjohtavuus (λ) $\leq 0,36 \text{ W}\cdot\text{m}^{-1}\cdot\text{K}^{-1}$.



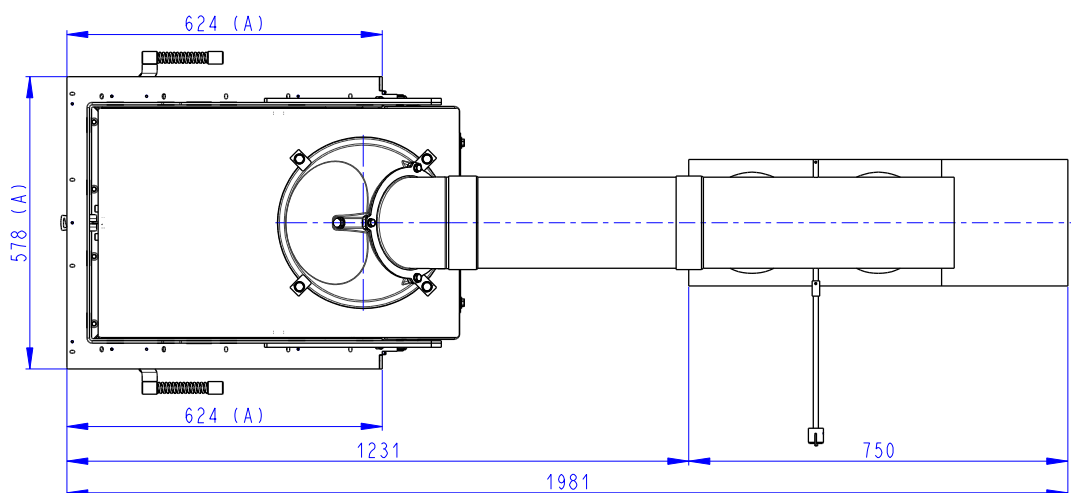
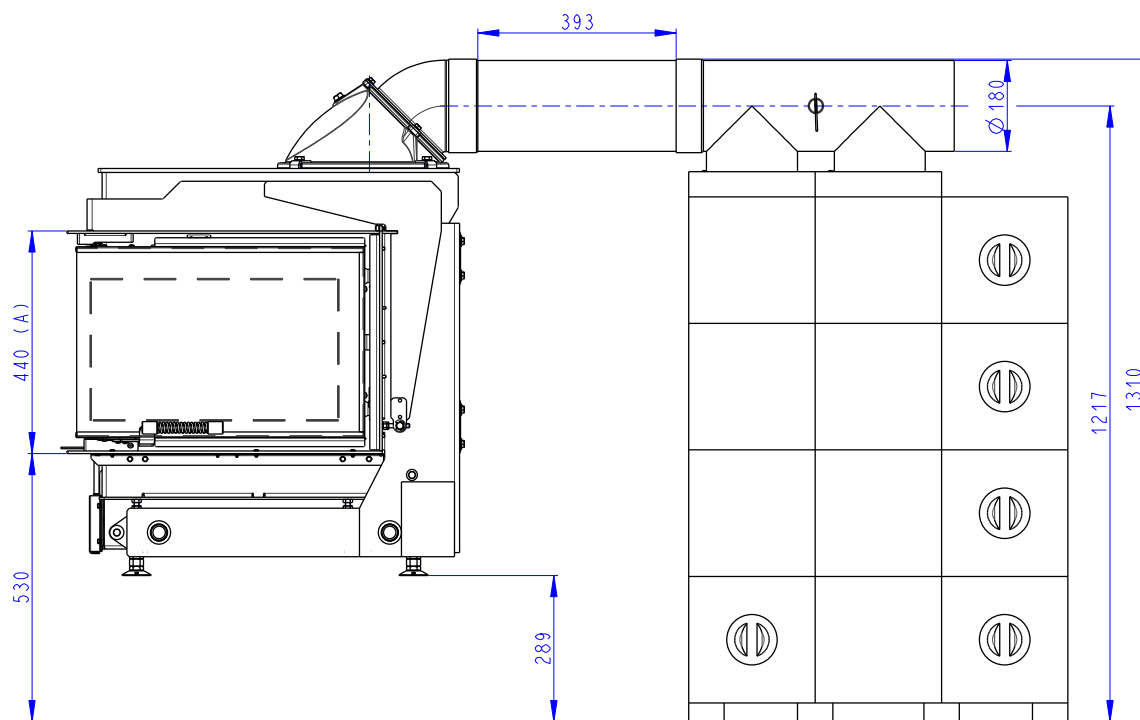
Deklareeritud omadused

		AMS	MAMMOTH	KUUMAÕ- HUVAHETI	ILMA TARVIKUD	
		DU3H 21 K1A	DU3H 21 K1M	DU3H 21 K1X	DU3H 21 K1	
Tellimuse kood:						
Harmoneeritud tehniline spetsifikatsioon		✓ EN 16510-1 ed.2:2023 EN 16510-2-2:2022	✓ Ecodesign	✓ DIN+	✓ BlmSchV2	✓ 15a B-VG 2015
Sertifitseeritud		✓	✓	✓	---	
Seadme klassifikatsioon		Type BE				
Energiatõhusus	η_{nom}	84,0	81,0	80,0	---	%
Kütmise sesoonne energiatõhusus	$\eta_{s,nom}$	74	71	70	---	%
Energiatõhususe indeks	EEl	112	107	106	---	
Energiamärgis		A+	A+	A	---	
Küttematerjal		Puuhalud				
Küttematerjali pikkus		250-350	250-350	250-350	---	mm
Keskmine küttematerjali tarve		3,50	3,63	3,31	---	kg/h
Lubatud küttematerjali hulk		4,8	4,8	4,3	---	kg
Maksimaalne kütusekogus (määratud intervalliga)		---	---	---	8,8	kg
Küttematerjali lisamise intervall		1 tund				
Põlemisõhu hulk		44,4	46,0	42,0	---	m ³ /h
Nimivõimsus	P_{nom}	12,2	12,2	11,0	---	kW
Kambri võimsus		---	---	---	11,0-24,0	kW
Soojusvaheti võimsus	P_{Wnom}	---	---	---	---	kW
Maksimaalne veesurve	P_w	---	---	---	---	bar
Suitsugaaside kuivmass määr	$\Phi_{t,g,nom}$	9,9	10,4	9,9	---	g/s
Suitsugaaside temperatuur lõõrist väljumisel	$T_{s,nom}$	264	307	307	573	°C
Suitsutoru tõmme	P_{nom}	12				Pa
Korstna temperatuuriklass		T400				
Ühendus üldkorstnaga		Ne				
Küttematerjali ladustamine puude säilitusalal		Ne	Ne	Ne	---	°C
Puidu maksimaalne soojenemine säilitusalal		---	---	---	---	
Tolm O ₂ = 13 %	PM_{nom}	30	36	39	---	mg/Nm ³
CO ₂		10,04	9,89	9,42	---	%
Põlemisgaaside emissioon suitsugaaside CO kui O ₂ = 13 %)	CO_{nom}	0,0735 918	0,0576 719	0,0810 1012	---	% mg/Nm ³
OGC O ₂ = 13 %	OGC_{nom}	36	38	53	---	mg/Nm ³
NO _x O ₂ = 13 %	$NO_{x,nom}$	89	102	104	---	mg/Nm ³
Automaatne põlemise reguleerimiseseade		---	---	---	---	
Elektritarbimine ooterežiimis	e_{lsB}	---	---	---	---	kW
Energiatarve	$e_{lmax} e_{lmin}$	---	---	---	---	kW
Vahelduv töö Pidev töö		INT CON		INT		

Teatis:

Seade DYNAMIC U 3G 56.44.57.21 K1 ei saa otse korstnaga ühendada!

Dynamic U 3G 56.44.57.21 K1A



(A) Zastavbovy rozmer / Baumaße / In-built dimension

Dynamic U 3G 56.44.57.21 K1A
Tehnilised põhiaandmed

Põhimõõtmed (Kõrgus Laius Pikkus)	H W L	1593 578 786	mm
Põlemiskambri mõõdud (Kõrgus Laius Pikkus)	H W L	408 328 424	mm
Kolde ukse mõõdud (Kõrgus Laius Pikkus)	H W L	377 557 570	mm
Tagumise (külgmise) väljalaskeava telje kõrgus		---	mm
Sooja vee soojusvaheti maht		---	l
Suitsutoru diameeter		180	mm
Suitsutoru ava diameeter	d _{out}	180	mm
Välisõhu ühenduse diameeter		150	mm
Õhu sissevõtutoru maksimaalne pikkus		6000	mm
Kaal	m	544	kg

Toimivus koos ühendatud akumuleeriva elemendiga

Vähim soojust kiirgav pind		5,0	m ²	
Lõõrist väljuva gaasi keskmine temperatuur enne / pärast		573 264	°C	
Maksimaalne kütusekogus		8,8	kg	
Kambri võimsus		---	kW	
Laadimise intervall	6	8	12	hod
Maksimaalne kütusekogus (määratud intervalliga)	6,0	6,6	8,8	kg
Keskmine võimsus tunnis	3,4	2,8	2,6	kW

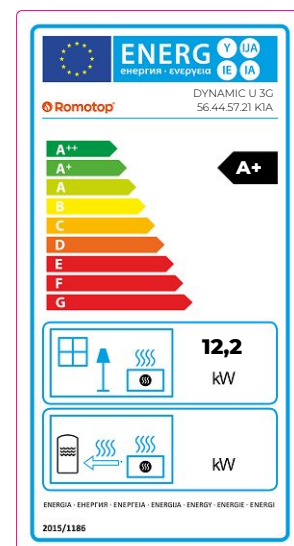
Kaminasüdamikku võib kasutada ilma õhurestita soojust kiirgavates kaminates, kui järgitakse kamina kasutusjuhendit. Konstruktsiooni- / isolatsiooniplaadid soojust kiirgava kihi loomiseks ilma õhurestita. Valmistatud mittesüttivast materjalis soojusjuhtivusega $(\lambda) \leq 1,1 \text{ W}\cdot\text{m}^{-1}\cdot\text{K}^{-1}$.

Tooteleht vastavalt määrusele EL 2015/1186

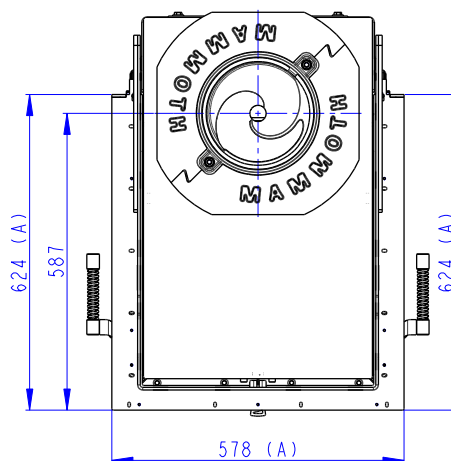
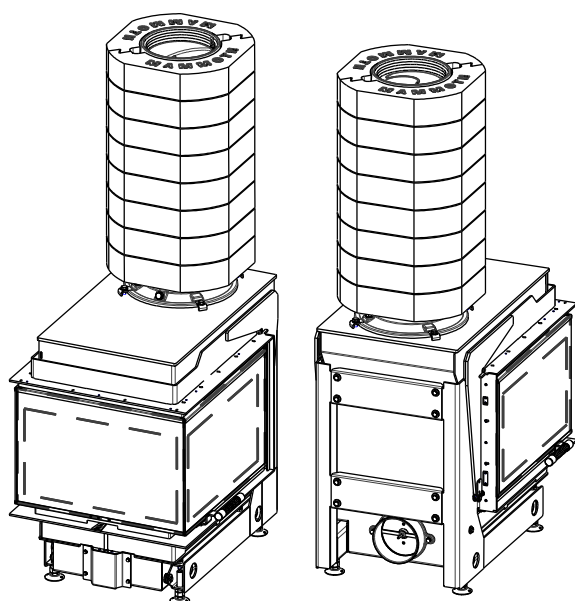
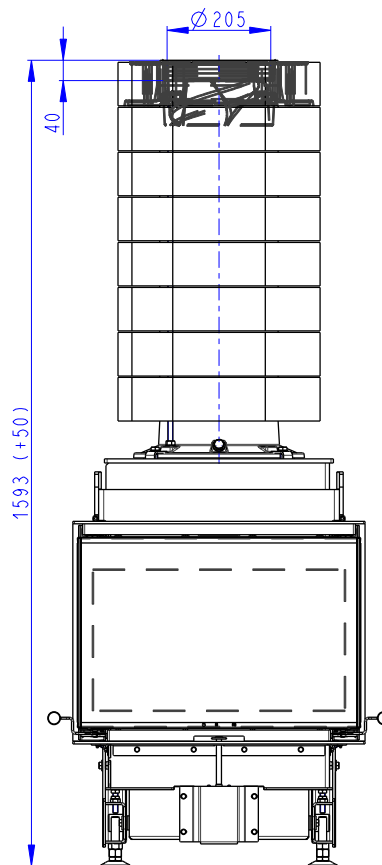
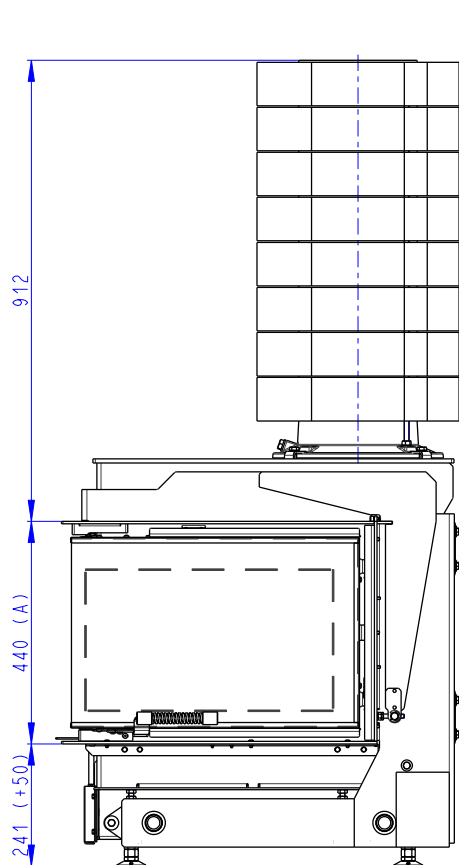
Tarnija nimi või kaubamärk	Romotop spol. s r.o.
Tarnija mudeli kood	DYNAMIC U 3G 56.44.57.21 K1A
Mudeli energiaklass	A+
Otsene soojusvõimsus (kW)	12,2
Kaudne soojusvõimsus (kW)	-
Energiaühenduse indeks EEI	112
Kasutegur soojusvõimsuse nimiväärtuse juures (%)	84
Kasutegur minimaalse koormuse juures (%)	Pass

Paigaldus- ja kasutusjuhend:

Palume lugeda ja järgida paigaldus- ja kasutusjuhendit!
Kaugusi põlevatest komponentidest ja tulekaitsest tuleb arvestada!
Koldesse peab pääsema piisaval hulgal põlemisõhku!
Veetehnoloogiaga kütteseadmeid tohib kasutada ainult juhul, kui kõik ohutusseadmed on kasutusel ja töökorras!



Dynamic U 3G 56.44.57.21 K1M



(A) Zastavbovy rozmer / Baumaße / In-built dimension

Dynamic U 3G 56.44.57.21 K1M
Tehnilised põhiaandmed

Põhimõõtmed (Kõrgus Laius Pikkus)	H W L	1593 578 786	mm
Põlemiskambri mõõdud (Kõrgus Laius Pikkus)	H W L	408 328 424	mm
Kolde ukse mõõdud (Kõrgus Laius Pikkus)	H W L	377 557 570	mm
Tagumise (külgmise) väljalaskeava telje kõrgus		---	mm
Sooja vee soojusvaheti maht		---	l
Suitsutoru diameeter		200	mm
Suitsutoru ava diameeter	d _{out}	200	mm
Välisõhu ühenduse diameeter		150	mm
Õhu sissevõtutoru maksimaalne pikkus		6000	mm
Kaal	m	572	kg

Toimivus koos ühendatud akumuleeriva elemendiga

Vähim soojust kiirgav pind		5,0	m ²	
Lõõrist väljuva gaasi keskmine temperatuur enne / pärast		573 307	°C	
Maksimaalne kütusekogus		8,8	kg	
Kambri võimsus		---	kW	
Laadimise intervall	6	8	12	hod
Maksimaalne kütusekogus (määratud intervalliga)	6,0	6,6	8,8	kg
Keskmine võimsus tunnis	3,4	2,8	2,6	kW

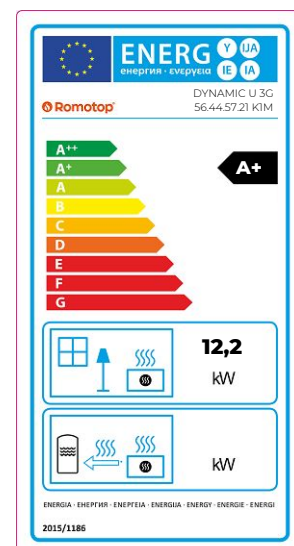
Kaminasüdamikku võib kasutada ilma õhurestita soojust kiirgavates kaminates, kui järgitakse kamina kasutusjuhendit. Konstruktiooni- / isolatsiooniplaadid soojust kiirgava kihi loomiseks ilma õhurestita. Valmistatud mittesüttivast materjalis soojusjuhtivusega $(\lambda) \leq 1,1 \text{ W}\cdot\text{m}^{-1}\cdot\text{K}^{-1}$.

Tooteleht vastavalt määrusele EL 2015/1186

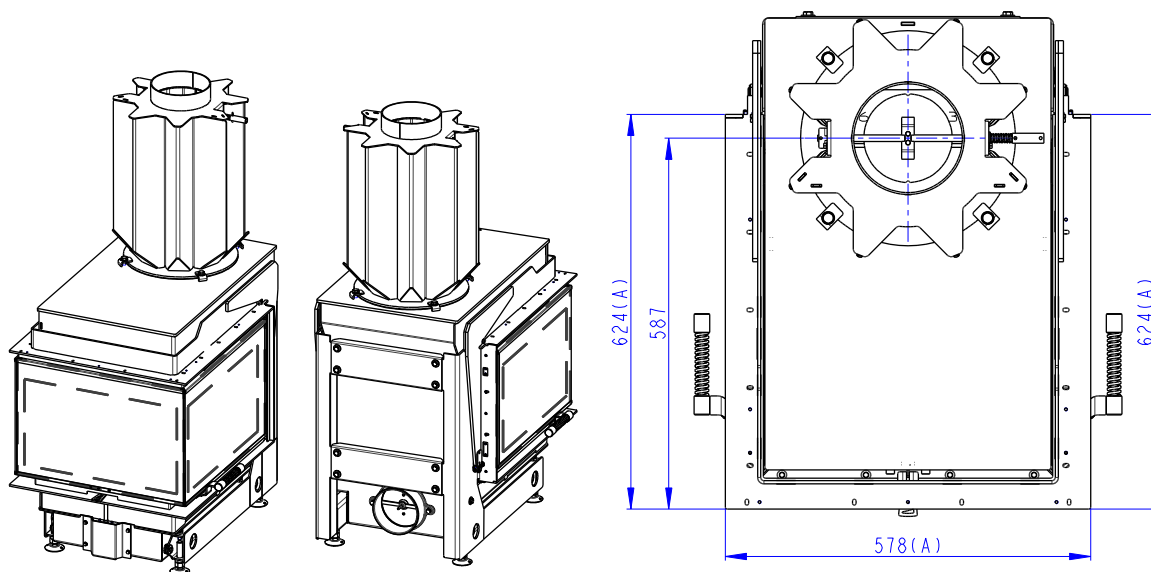
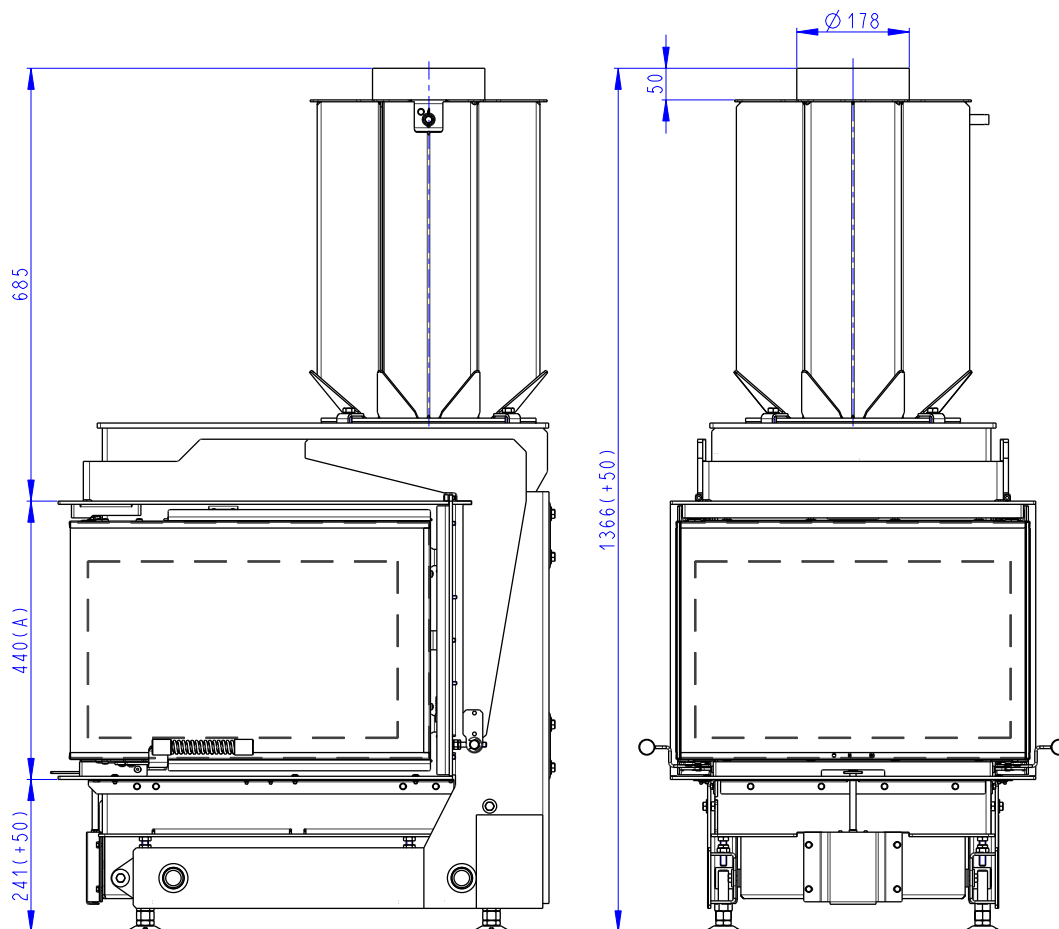
Tarnija nimi või kaubamärk	Romotop spol. s r.o.
Tarnija mudeli kood	DYNAMIC U 3G 56.44.57.21 K1M
Mudeli energiaklass	A+
Otsene soojusvõimsus (kW)	12,2
Kaudne soojusvõimsus (kW)	-
Energiaühenduse indeks EEI	107
Kasutegur soojusvõimsuse nimiväärtuse juures (%)	81
Kasutegur minimaalse koormuse juures (%)	Pass

Paigaldus- ja kasutusjuhend:

Palume lugeda ja järgida paigaldus- ja kasutusjuhendit!
Kaugusi põlevatest komponentidest ja tulekaitsest tuleb arvestada!
Koldesse peab pääsema piisaval hulgal põlemisõhku!
Veetehnoloogiaga kütteseadmeid tohib kasutada ainult juhul, kui kõik ohutusseadmed on kasutusel ja töökorras!



Dynamic U 3G 56.44.57.21 K1X



(A) Zastavbovy rozmer / Baumaße / In-built dimension

Dynamic U 3G 56.44.57.21 K1X
Tehnilised põhiaandmed

Põhimõõtmed (Kõrgus Laius Pikkus)	H W L	1366 578 786	mm
Põlemiskambri mõõdud (Kõrgus Laius Pikkus)	H W L	408 328 424	mm
Kolde ukse mõõdud (Kõrgus Laius Pikkus)	H W L	377 557 570	mm
Tagumise (külgmise) väljalaskeava telje kõrgus		---	mm
Sooja vee soojusvaheti maht		---	l
Suitsutoru diameeter		180	mm
Suitsutoru ava diameeter	d _{out}	180	mm
Välisõhu ühenduse diameeter		150	mm
Õhu sissevõtutoru maksimaalne pikkus		6000	mm
Kaal	m	259	kg

Toimivus koos ühendatud akumuleeriva elemendiga

Vähim soojust kiirgav pind		5,0	m ²	
Lõõrist väljuva gaasi keskmine temperatuur enne / pärast		573 307	°C	
Maksimaalne kütusekogus		8,8	kg	
Kambri võimsus		---	kW	
Laadimise intervall	6	8	12	hod
Maksimaalne kütusekogus (määratud intervalliga)	6,0	6,6	8,8	kg
Keskmine võimsus tunnis	3,4	2,8	2,6	kW

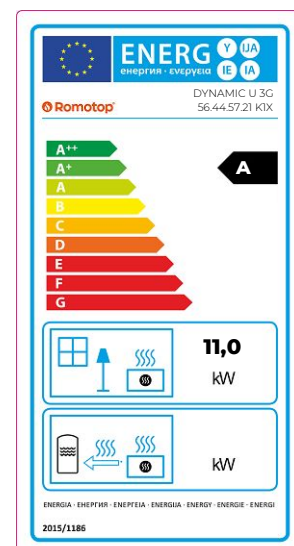
Kaminasüdamikku võib kasutada ilma õhurestita soojust kiirgavates kaminates, kui järgitakse kamina kasutusjuhendit. Konstruktsiooni- / isolatsiooniplaadid soojust kiirgava kihi loomiseks ilma õhurestita. Valmistatud mittesüttivast materjalis soojusjuhtivusega $(\lambda) \leq 1,1 \text{ W}\cdot\text{m}^{-1}\cdot\text{K}^{-1}$.

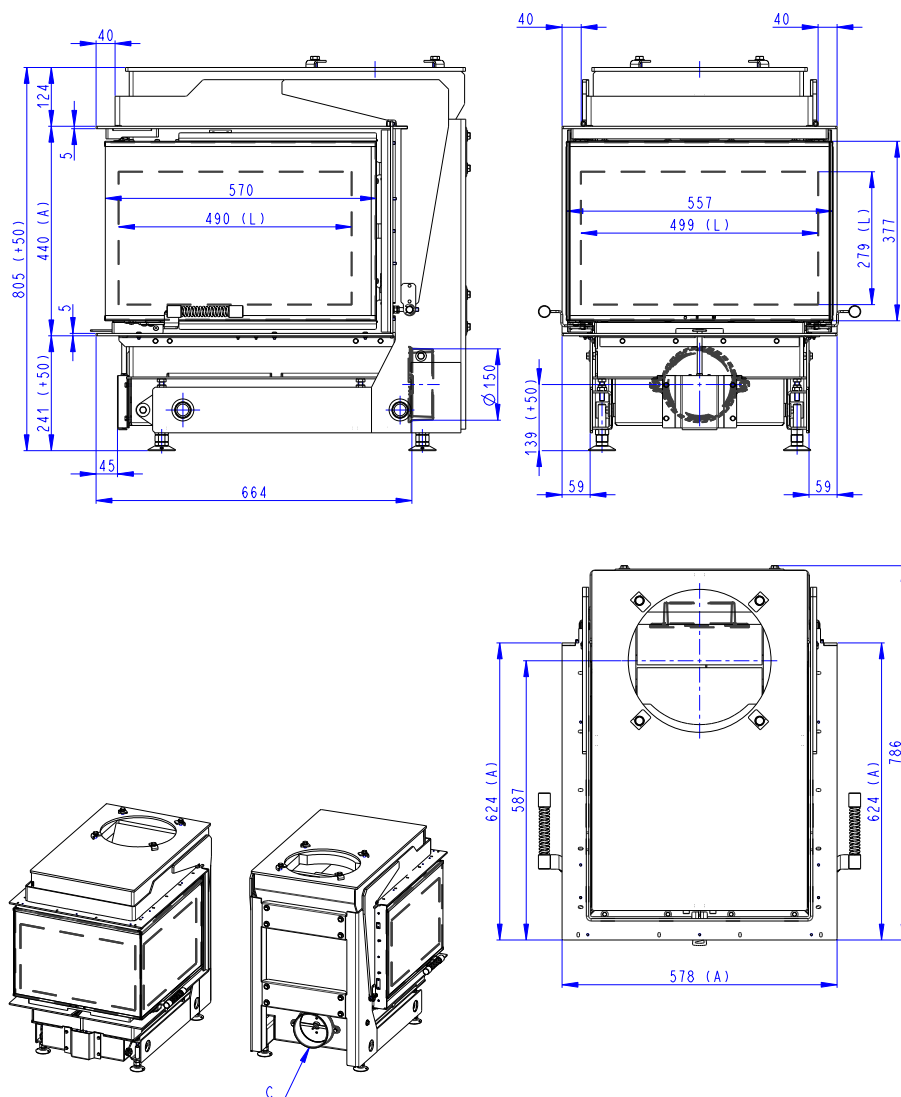
Tooteleht vastavalt määrusele EL 2015/1186

Tarnija nimi või kaubamärk	Romotop spol. s r.o.
Tarnija mudeli kood	DYNAMIC U 3G 56.44.57.21 K1X
Mudeli energiaklass	A
Otsene soojusvõimsus (kW)	11,0
Kaudne soojusvõimsus (kW)	-
Energiaühenduse indeks EEI	106
Kasutegur soojusvõimsuse nimiväärtuse juures (%)	80
Kasutegur minimaalse koormuse juures (%)	Pass

Paigaldus- ja kasutusjuhend:

Palume lugeda ja järgida paigaldus- ja kasutusjuhendit!
Kaugusi põlevatest komponentidest ja tulekaitsest tuleb arvestada!
Koldesse peab pääsema piisaval hulgal põlemisõhku!
Veetehnoloogiaga kütteseadmeid tohib kasutada ainult juhul, kui kõik ohutusseadmed on kasutusel ja töökorras!



Dynamic U 3G 56.44.57.21 K1


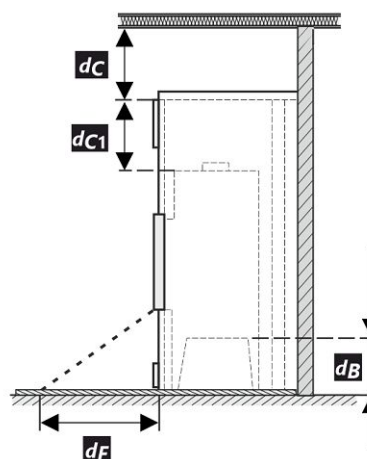
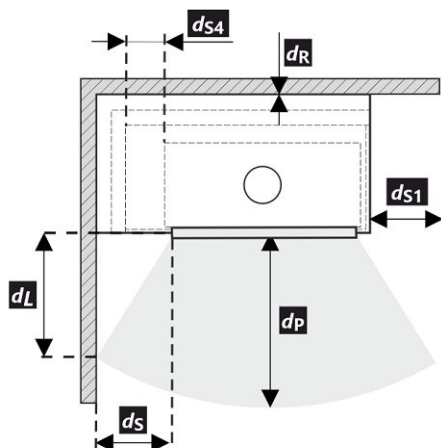
(A) Zastavbovy rozmer / Baumaße / In-built dimension
 (C) Centralní privod vzduchu / Central air inlet / Zentralluftzufuhr
 (L) Volná plocha prosklení / Free glass area / Freie Glassichtfläche

Tehnilised põhiandmed

Põhimõõtmed (Kõrgus Laius Pikkus)	H W L	805 578 786	mm
Põlemiskambri mõõdud (Kõrgus Laius Pikkus)	H W L	408 328 424	mm
Kolde ukse mõõdud (Kõrgus Laius Pikkus)	H W L	377 557 570	mm
Tagumise (külgmise) väljalaskeava telje kõrgus		---	mm
Sooja vee soojusvaheti maht		---	l
Suitsutoru diameeter		180	mm
Suitsutoru ava diameeter	d _{out}	180 / 200	mm
Välisõhu ühenduse diameeter		150	mm
Õhu sissevõtutoru maksimaalne pikkus		6000	mm
Kaal	m	234	kg

Kaugus süttivatest materjalidest
Märkus

Tagaosa	d_R		0		mm
Esiosa	d_P d_{P1}		1000	---	mm
Esiosast põrandani	d_F d_{F1}		360	---	mm
Külg	d_S d_{S1}	*	800	800	mm
Külg – nišš	d_{S2}		---		mm
Külg – asend 45°	d_{S3}		---		mm
Kiirgus külje suunas	d_L d_{L1}		0	---	mm
Põrandast	d_B	**	80		mm
Laest	d_C		500		mm
Kaminasüdamiku tagumisest ja külgmisest nurgast isolatsiooni sisemuseni	d_{S4}	*	120		mm



Toote paigaldamise ja kasutamise ajal tuleb järgida kõiki kohalikke määrusi, kaasa arvatud siseriiklikest ja Euroopa standarditest tulenevad määruised.

Juhul kui 65 K ei ületata ees oleva põranda ja/või külgliseinte kiirguse tõttu, on d_F ja/või d_L 0 mm.

- * Kui ukseklaasi kaugus süttivast materjalist seinast on $d_S < 800$ mm, ent kui see ei tohiks olla $d_{S4} < 120$ mm, siis tuleb see sein katta SILCA 250 (SILCA® 250SB, paksus 80 mm) isolatsiooniplaadi või võrdväärse materjaliga.
- ** Kui ahjusüdamiku kaugus süttivast materjalist põrandast on $d_B < 80$ mm, ent see ei tohiks olla $d_B < 100$ mm, siis tuleb süttivast materjalist põrandat kaminasüdamike eest kaitsta SILCA 250 (SILCA® 250SB, paksus 30 mm) isolatsiooniplaadi või võrdväärse materjaliga.

Nr	Märkus	Kirjeldus	Materjal	Möödud
1		Seade	218P 0000 001	
2		Suitsugaasi väljalasketoru	metall	DN180
3		Suitsugaasi ühenduse soojustus		
4		Mineraalvill		
5		Konvektsiooni õhuruum seadme ümber		
6		Seinte kaitsekiht	SILCA 250	80 mm
6A		Seinte kaitsekiht	SILCA 250	80 mm
7		Kaitsesein	põletatud õonestellis	100 mm
8		Põlev seinamaterjal		
9		Betoonplaat		
10		Põlev põrandamaterjal		
11		Dekoratiivne / mustriiline tala		
12		Ventilatsiooni õhupiluga tala		
13		Konvektsiooni sissepuhkevõre		700 cm ²
14		Konvektsiooni väljapuhkevõre		900 cm ²
15		Vooder	SILCA 250	30 mm
16		Tugiraam		

17		Põlev laematerjal		
18	**	Põlevast materjalist põrandat kaitsev soojustusplaat	SILCA 250	30 mm
19		Põlemisõhu reguleerimine		
20		Metallkate, kui kasutatakse mineraalvilla		
21		Vajdusel seadmealuse põrandat kaitseplaat		
d_c		Väljatõmbeventilatsiooni otsast põleva laematerjalini		500 mm
d_{c1}		– Kaminaüdamiku tipust lae soojustuse alumise pooleni – Kui on paigaldatud soojusvaheti, siis soojusvaheti ülemisest nurgast lae soojustuse alumise pooleni		300 mm 200 mm
d_{s4}	*	Kaminaüdamiku tagumisest ja külgmisest nurgast soojustuse sisepinnani		120 mm
d_{s5}		Kaminaüdamiku eesmisest nurgast soojustuse sisepinnani		10 mm
d_B	**	Kaminaüdamiku põhjast tulekindla põrandani		80 mm

Hoiatus: Tuletõkke- / isolatsiooniplaadid SILCA® 250SB võib asendada sobiva mittesüttiva materjaliga, mille soojusjuhtivus on $(\lambda) \leq 1,1 \text{ W}\cdot\text{m}^{-1}\cdot\text{K}^{-1}$.

Kaitsesein – põletatud õõnestellis (paksus 100 mm) võib asendada sobiva mittesüttiva materjaliga, mille soojusjuhtivus on $(\lambda) \leq 0,36 \text{ W}\cdot\text{m}^{-1}\cdot\text{K}^{-1}$.

