

**Declared qualities stated**

 Harmonised technical specification ✓ EN 16510-1 ed.2:2023 | EN 16510-2-2:2022 ✓ Ecodesign ✓ DIN+ ✓ BlmSchV2 ✓ 15a B-VG 2015

Classification of appliance	Type BE			
		Nominal heat output (nom)	Part load heat output (part)	
Energy efficiency	$\eta_{nom}   \eta_{part}$	90	---	%
Seasonal space heating energy efficiency at nominal heat output	$\eta_{s,nom}   \eta_{s,part}$	80	---	%
Energy Efficiency Index	EEI	121		
Energy label		A+		
Fuel		Wood logs		
Fuel length		250-400		mm
Average fuel consumption		3,9	---	kg/h
Allowed fuel dose		5,7		kg/h
Fuel supply interval		1 hour		
Amount of combustion air		49,4		m <sup>3</sup> /h
Nominal heat output	$P_{nom}   P_{part}$	14,5	---	kW
Hot-water exchanger nominal heat output	$P_{W,nom}   P_{W,part}$	---	---	kW
Maximum water operating pressure	$P_W$	---		bar
Dry flue gas mass flow rate	$\Phi_{f,g,nom}   \Phi_{f,g,part}$	10,0	---	g/s
Flue gas outlet temperature	$T_{s,nom}   T_{s,part}$	200	---	°C
Flue draught	$p_{nom}   p_{part}$	12	---	Pa
Chimney temperature class		T400		
Connection to the common chimney		No		
Storage of fuel in the wood shed area		No		
Maximum warming of the wood in the wood shed		---		°C
Dust O <sub>2</sub> = 13 %	$PM_{nom}   PM_{part}$	18	---	mg/Nm <sup>3</sup>
CO <sub>2</sub>		11,15	---	%
Emissions of gases of combustion (CO in the flue gases at O <sub>2</sub> = 13 %)	$CO_{nom}   CO_{part}$	0,0513 642	---	% mg/Nm <sup>3</sup>
OGC O <sub>2</sub> = 13 %	$OGC_{nom}   OGC_{part}$	32	---	mg/Nm <sup>3</sup>
NO <sub>x</sub> O <sub>2</sub> = 13 %	$NO_{x,nom}   NO_{x,part}$	93	---	mg/Nm <sup>3</sup>
Automatic regulation unit of burning		---	---	
Electricity consumption in standby mode	$e_{lsb}$	---		kW
Electricity consumption	$e_{l,max}   e_{l,min}$	---	---	kW
Standing air loss	$V_h$	---		m <sup>3</sup> /h
Intermittent operation   Continuous operation	INT   CON	INT		

**Basic technical data**

Principal dimensions (Height   Width   Length)	H   W   L	1307   1610   605	mm
Combustion chamber dimensions	H   W   L	434   590   380	mm
Fireplace door dimensions	H   W   L	394   724   424	mm
Axis height of the rear (side) outlet		---	mm
Volume of hot-water exchanger		---	l
Flue diameter		180 / 200	mm
Diameter of flue throat	$d_{out}$	180	mm
Diameter of external air connection		150	mm
Maximum length (pipe) of external air intake		6000	mm
Weight	m	539	kg

## Heat capacity

### minimum size of the room of appliance installation

Insulation of the house – very good (20 W/m <sup>3</sup> ) e.g. new, insulated house / permanently inhabited	390	m <sup>3</sup>
Insulation of the house – good (22,5 W/m <sup>3</sup> )	347	m <sup>3</sup>
Insulation of the house – middle (32 W/m <sup>3</sup> )	244	m <sup>3</sup>
Insulation of the house – bad (45 W/m <sup>3</sup> )	173	m <sup>3</sup>
Insulation of the house – very bad (50 W/m <sup>3</sup> ) e.g. old, uninsulated house / cottage / chalet	156	m <sup>3</sup>

## Operation with connected accumulating mass

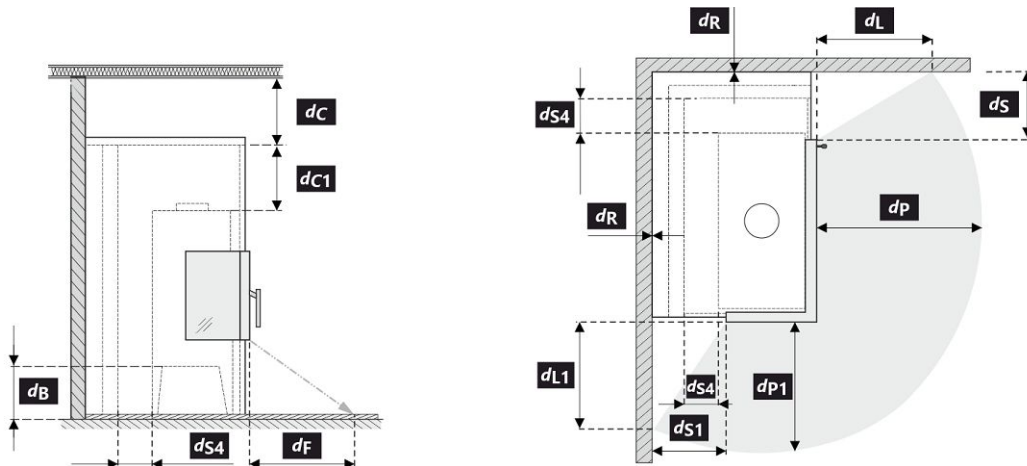
Minimal active radiant surface	5,0	m <sup>2</sup>		
Average flue gas temperature before / after	570   177	°C		
Maximum fuel dose	9,5	kg		
Output of chamber	---	kW		
Reloading interval	6	8	12	hod
Maximum fuel dose (set interval)	6,9	7,8	9,5	kg
Average hourly output	4,0	3,4	2,75	kW

The fireplace insert is suitable for use in radiant fireplaces without convection grilles if the stove rules and regulations are followed. Construction / insulation boards for radiant cladding without convection grille made of nonflammable material with a thermal conductivity ( $\lambda$ )  $\leq 1,1 \text{ W}\cdot\text{m}^{-1}\cdot\text{K}^{-1}$ .

## Distances from flammable materials

### Note

Back	$d_R$	0	mm		
Front	$d_P$   $d_{P1}$	900	900	mm	
Front to the floor	$d_F$   $d_{F1}$	430	350	mm	
Side	$d_S$   $d_{S1}$	*	380	450	mm
Side – niche	$d_{S2}$	---	mm		
Side – location 45°	$d_{S3}$	---	mm		
Side radiation	$d_L$   $d_{L1}$	480	370	mm	
From the floor	$d_B$	**	50	mm	
From the ceiling	$d_C$		500	mm	
From the back and side edge of the fireplace insert to the inside of the insulation	$d_{S4}$	*	150	mm	



All local regulations, including regulations relating to national and European standards, must be observed during the installation and operation of the product.

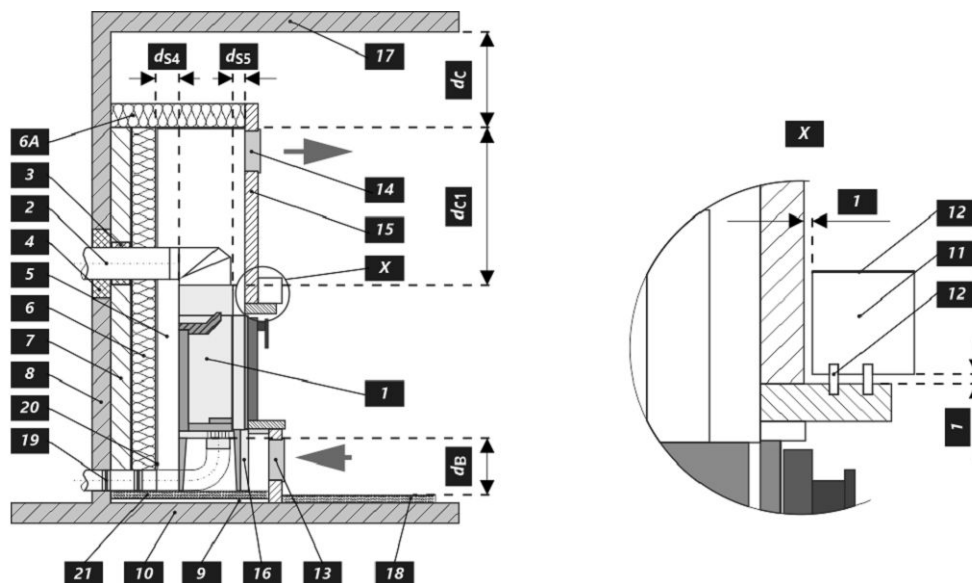
In case 65 K is not superseded due to radiation on the floor in front and/or on the side walls,  $d_F$  and/or  $d_L$  are 0 mm.

- \* If the distance from the door glass to the combustible side wall is  $d_S < 380$  mm and must not be  $d_{S4} < 150$  mm, this wall must be protected by a SILCA 250 (SILCA® 250SB, thickness 2x50 mm) or can be replaced by an adequate substitute.
- \*\* If the distance of the bottom of the fireplace insert is from the combustible floor  $d_B < 50$  mm, while it must not be  $d_B < 100$  mm, the combustible floor must be protected from inserts by a SILCA 250 (SILCA® 250SB, thickness 40 mm) or can be replaced by an adequate substitute.

Legend	Note	Description	Material	Dimension
1		Appliance	218G 0000 002	
2		Flue gas outlet	metal	DN180 / 200
3		Insulation of the flue gas connection		
4		Mineral insulation		
5		Convection air space around the appliance		
6		Protective insulation of walls	SILCA 250	2x50 mm
6A		Protective ceiling insulation	SILCA 250	80 mm
7		Protective wall	hollow burnt brick	100 mm
8		Combustible wall		
9		Concrete slab		
10		Combustible floor		
11		Decorative / ornamental beam		
12		Beam with ventilation air gap		
13		Convection air inlet		--- cm <sup>2</sup>
14		Convection air outlet		--- cm <sup>2</sup>
15		Lining	SILCA 250	40 mm
16		Support frame		
17		Combustible ceiling		
18	**	Protective insulation board for combustible floors	SILCA 250	40 mm
19		Combustion air regulation		
20		Sheet metal cover if mineral wool is used		
21		If necessary, a floor protection plate under the appliance		
d <sub>c</sub>		From the top of the exhaust vent to the combustible ceiling		500 mm
d <sub>c1</sub>		- From the top of the fireplace insert to the underside of the ceiling insulation - In the case of an installed heat exchanger from the top edge of the heat exchanger to the underside of the ceiling insulation		300 mm --- mm
d <sub>s4</sub>	*	From the back and side edge of the fireplace insert to the inside of the insulation		150 mm
d <sub>s5</sub>		From the front edge of the fireplace insert to the inside of the insulation		10 mm
d <sub>B</sub>	**	From the bottom of the fireplace insert to the fireproof floor		50 mm

**Caution:** Fire protection / insulation boards SILCA® 250SB can be replaced by a suitable nonflammable material with a thermal conductivity ( $\lambda$ )  $\leq 1,1 \text{ W}\cdot\text{m}^{-1}\cdot\text{K}^{-1}$ .

Protective wall – hollow burnt brick (thickness 100 mm) can be replaced by a suitable nonflammable material with a thermal conductivity ( $\lambda$ )  $\leq 0,36 \text{ W}\cdot\text{m}^{-1}\cdot\text{K}^{-1}$ .



**Deklarierte Produkteigenschaften**

Harmonisierte technische Spezifikation ✓ EN 16510-1 ed.2:2023 | EN 16510-2-2:2022 ✓ Ecodesign ✓ DIN+ ✓ BlmSchV2 ✓ 15a B-VG 2015

Produktklassifizierung	Type BE		
		Nennwärmeleistung (nom)	Teillastwärmeleistung (part)
Energiewirkungsgrad	$\eta_{nom}   \eta_{part}$	90	---
Raumheizungs-Jahresnutzungsgrad	$\eta_{snom}   \eta_{spart}$	80	---
Energieeffizienzindex	EEI	121	
Energielabel		A+	
Brennstoff		Scheitholz	
Brennstofflänge		250-400	
Durchschnittlicher Brennstoffverbrauch		3,9	---
Zulässiger Brennstoffverbrauch		5,7	
Brennstofflieferintervall		1 Stunde	
Verbrennungsluftmenge		49,4	
Nennwärmeleistung	$P_{nom}   P_{part}$	14,5	---
Wärmetauscherleistung	$P_{Wnom}   P_{Wpart}$	---	---
Maximaler Wasserbetriebsdruck	$P_W$	---	
Rauchgasmassenstrom (trocken)	$\Phi_{f,g nom}   \Phi_{f,g part}$	10,0	---
Rauchgasaustrittstemperatur	$T_{snom}   T_{spart}$	200	---
Förderdruck	$P_{nom}   P_{part}$	12	---
Temperaturklasse		T400	
Mehrfachbelegung		Nein	
Lagerung von Brennstoff im Holzfach		Nein	
Maximale Erwärmung des Holzes im Holzfach		---	
Feinstaub O <sub>2</sub> = 13 %	$PM_{nom}   PM_{part}$	18	---
CO <sub>2</sub>		11,15	---
Abgasemission (CO in den Abgasen bei O <sub>2</sub> = 13 %)	$CO_{nom}   CO_{part}$	0,0513 642	---
OGC O <sub>2</sub> = 13 %	$OGC_{nom}   OGC_{part}$	32	---
NO <sub>x</sub> O <sub>2</sub> = 13 %	$NO_{xnom}   NO_{xpart}$	93	---
Automatische Abbrandsteuerung		---	---
Stromverbrauch im Bereitschaftszustand	$e_{lSB}$	---	
Stromverbrauch	$e_{lmax}   e_{lmin}$	---	---
Ständiger Luftverlust	$V_h$	---	
Intervallbetrieb   Dauerbetrieb	INT   CON	INT	

**Technische Grunddaten**

Hauptabmessungen (Höhe   Breite   Tiefe)	H   W   L	1307   1610   605	mm
Abmessungen der Brennkammer (Höhe   Breite   Tiefe)	H   W   L	434   590   380	mm
Abmessungen der Feuerraumtür (Höhe   Breite   Tiefe)	H   W   L	394   724   424	mm
Achshöhe hinterer (seitlichen) Rauchrohanschluss		---	mm
Volumen Wärmetauscher		---	l
Rauchrohrdurchmesser		180 / 200	mm
Abgasstutzen	$d_{out}$	180	mm
Durchmesser zentrale Luftzufuhr		150	mm
Maximale Länge (Rohrleitung) der zentralen Luftzufuhr		6000	mm
Gewicht	m	539	kg

**Heizleistung (Brennwert)**

mindestraumgröße für die Installation des Produkts

Wärmedämmung des Hauses – sehr gut (20 W/m <sup>3</sup> )	z.B. neues, isoliertes Haus / ständig bewohnt	390	m <sup>3</sup>
Wärmedämmung des Hauses – gut (22,5 W/m <sup>3</sup> )		347	m <sup>3</sup>
Wärmedämmung des Hauses – mittel (32 W/m <sup>3</sup> )		244	m <sup>3</sup>
Wärmedämmung des Hauses – schlecht (45 W/m <sup>3</sup> )		173	m <sup>3</sup>
Wärmedämmung des Hauses – sehr schlecht (50 W/m <sup>3</sup> )	z.B. altes, ungedämmtes Haus / Hütte / Chalet	156	m <sup>3</sup>

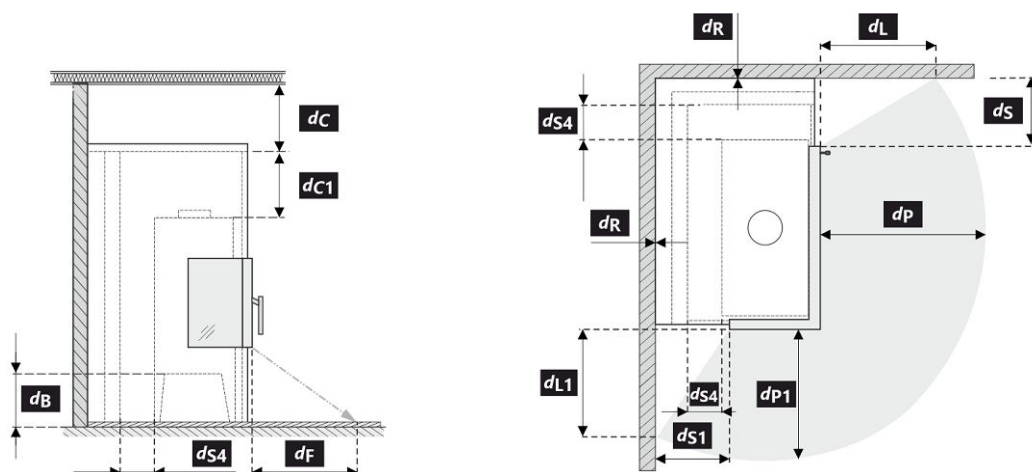
**Betrieb mit angeschlossener Speichermasse**

Minimale aktive Wärme-Strahlungsfläche		5,0	m <sup>2</sup>	
Durchschnittliche Rauchgastemperatur vor / hinter		570   177	°C	
Maximale Brennstoffmenge		9,5	kg	
Leistung Brennkammer		---	kW	
Nachlegeintervall	6	8	12	hod
Maximale Brennstoffmenge (eingestelltes Intervall)	6,9	7,8	9,5	kg
Durchschnittliche Leistung (Stunde)	4,0	3,4	2,75	kW

Der Kamineinsatz ist unter Einhaltung der Kaminbauvorschriften für den Einsatz in Strahlungsanlagen ohne Konvektionsgitter geeignet. Konstruktions- / Dämmplatten für die Strahlungsummantelung ohne Konvektionsgitter aus nicht brennbarem Material mit einer Wärmeleitfähigkeit ( $\lambda$ )  $\leq 1,1 \text{ W}\cdot\text{m}^{-1}\cdot\text{K}^{-1}$ .

**Abstand zu brennbaren Materialien**
**Bemerkung**

Rückwand	$d_R$		0	mm	
Strahlungsbereich	$d_P$   $d_{P1}$		900	900	mm
Strahlungsbereich zum Boden	$d_F$   $d_{F1}$		430	350	mm
Seitenwände	$d_S$   $d_{S1}$	*	380	450	mm
Seite – Nische	$d_{S2}$		---	mm	
Seite – Ausrichtung 45°	$d_{S3}$		---	mm	
Seitliche Strahlung	$d_L$   $d_{L1}$		480	370	mm
Von dem Boden	$d_B$	**	50	mm	
Decke	$d_C$		500	mm	
Von der hinteren- und seitlichen Kante des Kamineinsatzes bis zur Innenseite der Isolierung	$d_{S4}$	*	150	mm	



Bei der Installation und dem Betrieb des Ofens sind alle örtlichen Vorschriften sowie nationale und europäische Normen zu beachten.

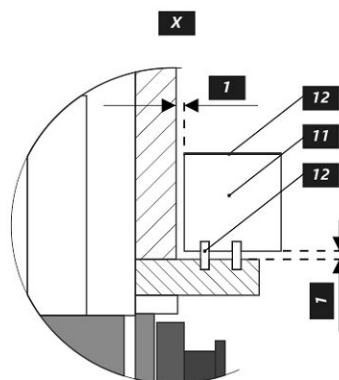
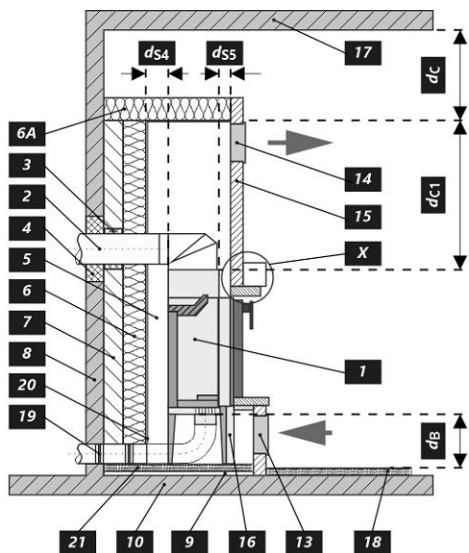
Wird der Wert von 65 K auf dem Fußboden vor oder an den Seitenwänden durch Strahlung nicht überschritten, kann  $d_F$  oder  $d_L$  als 0 mm angegeben werden.

- \* Wenn der Abstand vom Türglas zur brennbaren Seitenwand  $d_S < 380$  mm beträgt und nicht  $d_{S4} < 150$  mm sein darf, muss diese Wand durch eine SILCA 250 (SILCA® 250SB, Dicke 2x50 mm) Dämmplatte oder einen geeigneten Ersatz geschützt werden.
- \*\* Wenn der Abstand der Unterseite des Kamineinsatzes vom brennbaren Boden beträgt  $d_B < 50$  mm, obwohl es nicht sein darf  $d_B < 100$  mm, der brennbare Boden muss durch eine SILCA 250 (SILCA® 250SB, Dicke 40 mm) Dämmplatte oder einen geeigneten Ersatz vor KE geschützt werden.

Legende	Bemerkung	Beschreibung	Material	Maß
1		Gerät	218G 0000 002	
2		Rauchgasabgang	metall	DN180 / 200
3		Isolierung Anschluss Rauchgasabgang		
4		Mineralwolleisolierung		
5		Konvektionsraum um das Gerät		
6		Schutzisolierung der Wände	SILCA 250	2x50 mm
6A		Schutzisolierung der Decke	SILCA 250	80 mm
7		Schutzwand	gebrannter hohlziegel	100 mm
8		Brennbare Wand		
9		Betonplatte		
10		Brennbarer Boden		
11		Dekorativer Träger		
12		Träger mit Belüftungsspalt		
13		Konvektionsluft einlass		--- cm <sup>2</sup>
14		Konvektionsluftauslass		--- cm <sup>2</sup>
15		Verkleidung	SILCA 250	40 mm
16		Tragrahmen		
17		Brennbare Decke		
18	**	Schutzisierungsplatte des brennbaren Bodens	SILCA 250	40 mm
19		Verbrennungsluftregulierung		
20		Blechabdeckung bei Verwendung von Mineralwolle		
21		Falls nötig eine Bodenschutzplatte unter dem Gerät		
d <sub>c</sub>		Von der Oberkante der Abluftöffnung bis zur brennbaren Decke		500 mm
d <sub>c1</sub>		– Von der Oberkante des Kamineinsatzes bis zur Unterkante der Deckenisolierung – Im Falle eines eingebauten Wärmetauschers – von der Oberkante des Wärmetauschers bis zur Unterseite der Deckenisolierung		300 mm --- mm
d <sub>s4</sub>	*	Von der hinteren- und seitlichen Kante des Kamineinsatzes bis zur Innenseite der Isolierung		150 mm
d <sub>s5</sub>		Von der Vorder Kante des Kamineinsatzes bis zur Innenseite der Isolierung		10 mm
d <sub>B</sub>	**	Von der Unterseite des Kamineinsatzes bis zum feuerfesten Boden		50 mm

**Warnhinweise:** Brandschutz- / Dämmplatten SILCA® 250SB kann durch ein geeignetes nicht brennbares Material mit einer Wärmeleitfähigkeit ( $\lambda$ )  $\leq 1,1 \text{ W}\cdot\text{m}^{-1}\cdot\text{K}^{-1}$  ersetzt werden.

Schutzwand – gebrannter Hohlziegel (Dicke 100 mm) kann durch ein geeignetes nicht brennbares Material mit einer Wärmeleitfähigkeit ( $\lambda$ )  $\leq 0,36 \text{ W}\cdot\text{m}^{-1}\cdot\text{K}^{-1}$  ersetzt werden.



**Caractéristiques déclarées du produit**

 Norme(s) Européennes  EN 16510-1 ed.2:2023 | EN 16510-2-2:2022  Ecodesign  DIN+  BlmSchV2  15a B-VG 2015

Classification de l'appareil	Type BE			
		Puissance thermique nominale (nom)	Puissance thermique partielle (part)	
Efficacité énergétique	$\eta_{nom}   \eta_{part}$	90	---	%
Efficacité énergétique saisonnier à la puissance thermique nominale de l'appareil	$\eta_{s,nom}   \eta_{s,part}$	80	---	%
Indice d'efficacité énergétique EEI	EEI	121		
Label énergétique		A+		
Combustible		Bûches		
Longueur recommandée de bûches		250-400		mm
Consommation moyenne de combustible		3,9	---	kg/h
Charge en bois autorisé		5,7		kg/h
Intervalle entre les chargements de combustible		1 heure		
Débit massique des fumées		49,4		m <sup>3</sup> /h
Puissance thermique nominale	$P_{nom}   P_{part}$	14,5	---	kW
Puissance thermique nominale de l'échangeur	$P_{Wnom}   P_{Wpart}$	---	---	kW
Pression d'eau maximale	$P_W$	---		bar
Débit massique des gaz de combustion secs	$\Phi_{f,g,nom}   \Phi_{f,g,part}$	10,0	---	g/s
Température de sortie des gaz de combustion	$T_{s,nom}   T_{s,part}$	200	---	°C
Tirage de conduit de fumée	$P_{nom}   P_{part}$	12	---	Pa
Classe de température		T400		
Raccordement à une cheminée collective		Non		
Stockage du combustible dans range bûches		Non		
Réchauffement maximal du bois dans range bûches		---		°C
Poussière O <sub>2</sub> = 13 %	$PM_{nom}   PM_{part}$	18	---	mg/Nm <sup>3</sup>
CO <sub>2</sub>		11,15	---	%
Résidu de combustion émis (CO dans les résidus de combustion pour O <sub>2</sub> = 13 %)	$CO_{nom}   CO_{part}$	0,0513 642	---	% mg/Nm <sup>3</sup>
OGC O <sub>2</sub> = 13 %	$OGC_{nom}   OGC_{part}$	32	---	mg/Nm <sup>3</sup>
NOx O <sub>2</sub> = 13 %	$NO_{x,nom}   NO_{x,part}$	93	---	mg/Nm <sup>3</sup>
Régulation automatique de la combustion		---	---	
Consommation d'énergie en mode veille	$e_{l,SB}$	---		kW
Consommation d'électricité	$e_{l,max}   e_{l,min}$	---	---	kW
Standing air loss	$V_h$	---		m <sup>3</sup> /h
Fonctionnement par intermittence   Service ininterrompu	INT   CON	INT		

**Données techniques de base**

Dimensions principales (Hauteur   Largeur   Profondeur)	H   W   L	1307   1610   605	mm
Dimensions de la chambre de combustion (Hauteur   Largeur   Profondeur)	H   W   L	434   590   380	mm
Dimensions de la porte (Hauteur   Largeur   Profondeur)	H   W   L	394   724   424	mm
Hauteur de l'axe de la sortie arrière (latérale)		---	mm
Volume de l'échangeur de chaleur		---	l
Diamètre du conduit de fumée		180 / 200	mm
Diamètre de buse d'air de combustion	$d_{out}$	180	mm
Diamètre de l'arrivée d'air centrale		150	mm
Longueur maximale (tuyau) d'arrivée d'air centrale		6000	mm
Poids	m	539	kg

**Capacité thermique (Pouvoir calorifique)**

taille minimale de la pièce où est installé l'appareil

Isolation de la maison – très bon (20 W/m <sup>3</sup> )	par exemple, maison neuve et isolée / habitée en permanence	390	m <sup>3</sup>
Isolation de la maison – bon (22,5 W/m <sup>3</sup> )		347	m <sup>3</sup>
Isolation de la maison – moyen (32 W/m <sup>3</sup> )		244	m <sup>3</sup>
Isolation de la maison – mauvais (45 W/m <sup>3</sup> )		173	m <sup>3</sup>
Isolation de la maison – très mauvais (50 W/m <sup>3</sup> )	par exemple une vieille maison / chalet / chalet non isolé	156	m <sup>3</sup>

**Fonctionnement avec masse d'accumulation connectée**

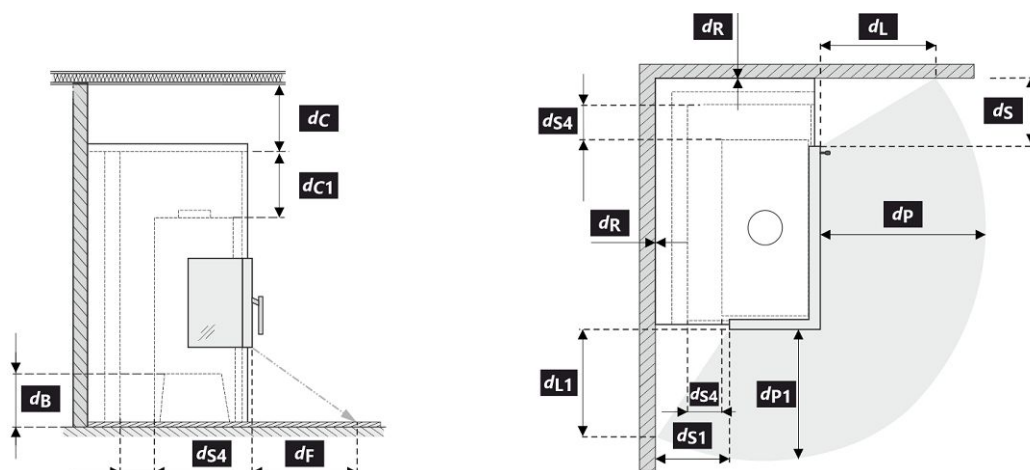
Zone radiante active minimale	5,0	m <sup>2</sup>		
Température moyenne des gaz de combustion devant / derrière	570   177	°C		
Charge maximale en bois	9,5	kg		
Puissance du foyer	---	kW		
Intervalle de rechargement	6	8	12	hod
Charge maximale en bois (intervalle défini)	6,9	7,8	9,5	kg
Puissance moyenne par heure	4,0	3,4	2,75	kW

Le foyer peut être utilisé dans des installations rayonnantes sans grille de convection, à condition de respecter les règles de fonctionnement. Panneaux construction / isolants pour l'enrobage par rayonnement sans grille de convection en matériau non combustible avec une conductivité thermique  $(\lambda) \leq 1,1 \text{ W}\cdot\text{m}^{-1}\cdot\text{K}^{-1}$ .

**Distance par rapport aux matériaux combustibles**

Note

Arrière	$d_R$	0	mm		
Avant	$d_P$   $d_{P1}$	900	900	mm	
Avant (par rapport au sol)	$d_F$   $d_{F1}$	430	350	mm	
Latéral	$d_S$   $d_{S1}$	*	380	450	mm
Latéral – niche	$d_{S2}$	---	mm		
Latéral – emplacement 45°	$d_{S3}$	---	mm		
Rayonnement latéral	$d_L$   $d_{L1}$	480	370	mm	
Depuis le sol	$d_B$	**	50	mm	
Plafond	$d_C$		500	mm	
Du bord arrière et latéral de l'insert de cheminée jusqu'à l'intérieur de l'isolation	$d_{S4}$	*	150	mm	



Lors de l'installation et de l'utilisation du produit, toutes les réglementations locales doivent être respectées, y compris celles relatives aux normes nationales et européennes.

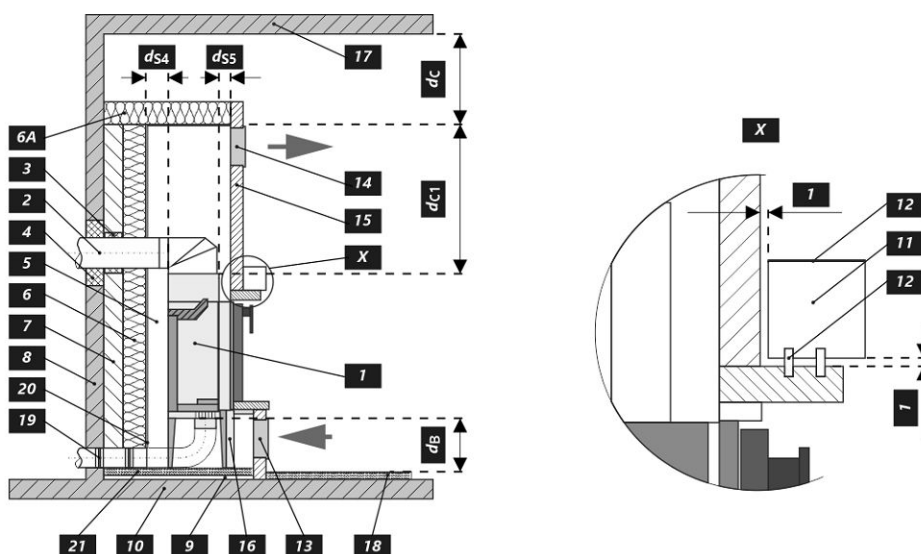
$d_F$  ou  $d_L$  peut être déclaré 0 mm si la valeur 65 K n'est pas dépassée sur le sol devant ou sur les murs latéraux en raison du rayonnement.

- \* Si la distance entre la vitre de la porte et la paroi latérale combustible est  $d_S < 380$  mm et ne doit pas être  $d_{S4} < 150$  mm, cette paroi doit être protégée par un panneau isolant SILCA 250 (SILCA® 250SB, épaisseur 2x50 mm) ou par un substitut approprié.
- \*\* Si la distance entre le bas de l'insert et le sol inflammable est  $d_B < 50$  mm, bien qu'elle ne doit pas être  $d_B < 100$  mm, le sol inflammable doit être protégé des inserts par un panneau isolant SILCA 250 (SILCA® 250SB, épaisseur 40 mm) ou par un substitut approprié.

Légende	Note	Description	Matériel	Dimension
1		Appareil ménager	218G 0000 002	
2		Extraction des résidus de combustion	métal	DN180 / 200
3		Isolation du raccordement des résidus de combustion		
4		Isolation minérale		
5		Espace de convection autour de l'appareil		
6		Isolation protectrice des murs	SILCA 250	2x50 mm
6A		Isolation protectrice des plafonds	SILCA 250	80 mm
7		Mur de protection	brique creuse cuite	100 mm
8		Mur inflammable		
9		Plaque de béton		
10		Sol inflammable		
11		Support décoratif / ornemental		
12		Support avec espace de ventilation		
13		Entrée d'air de convection		--- cm <sup>2</sup>
14		Sortie d'air de convection		--- cm <sup>2</sup>
15		Habillage	SILCA 250	40 mm
16		Cadre de support		
17		Plafond inflammable		
18	**	Panneau isolant de protection pour sols combustibles	SILCA 250	40 mm
19		Régulation de l'air de combustion		
20		Couverture en tôle si de la laine minérale est utilisée		
21		Si nécessaire, une plaque de sol de protection située sous l'appareil		
d <sub>c</sub>		Du haut du conduit d'évacuation au plafond combustible		500 mm
d <sub>c1</sub>		- Du haut de l'insert de cheminée jusqu'au bas de l'isolation du plafond - Dans le cas d'un échangeur de chaleur installé - du bord supérieur de l'échangeur de chaleur à la partie inférieure de l'isolation du plafond.		300 mm --- mm
d <sub>s4</sub>	*	Du bord arrière et latéral de l'insert de cheminée jusqu'à l'intérieur de l'isolation		150 mm
d <sub>s5</sub>		Du bord avant de l'insert de cheminée à l'intérieur de l'isolation		10 mm
d <sub>B</sub>	**	Du bas de l'insert de cheminée jusqu'au sol incombustible		50 mm

**Avertissement:** Panneaux ignifuges / isolants SILCA® 250SB peut être remplacé par un matériau non combustible approprié avec une conductivité thermique ( $\lambda$ )  $\leq 1,1 \text{ W}\cdot\text{m}^{-1}\cdot\text{K}^{-1}$ .

Mur de protection – brique creuse cuite (épaisseur 100 mm) peut être remplacée par un matériau non combustible adéquat présentant une conductivité thermique ( $\lambda$ )  $\leq 0,36 \text{ W}\cdot\text{m}^{-1}\cdot\text{K}^{-1}$ .



**Proprietà dichiarate del prodotto**

 Specificazioni tecniche armonizzate ✓ EN 16510-1 ed.2:2023 | EN 16510-2-2:2022 ✓ Ecodesign ✓ DIN+ ✓ BlmSchV2 ✓ 15a B-VG 2015

Classificazione del prodotto		Type BE		
		Potenza termica nominale (nom)	Potenza termica parziale (part)	
Efficienza energetica	$\eta_{nom}   \eta_{part}$	90	---	%
Efficienza energetica stagionale del riscaldamento d'ambiente	$\eta_{s,nom}   \eta_{s,part}$	80	---	%
Indice di efficienza prodotto	EEI	121		
Etichetta energetica		A+		
Combustibile		Legna		
Combustibile – lunghezza		250-400		mm
Consumo medio di combustibile		3,9	---	kg/h
Dose ammessa di combustibile		5,7		kg/h
Intervallo di aggiunta di combustibile		1 ora		
Quantità di aria di combustione		49,4		m <sup>3</sup> /h
Potenza termica nominale	$P_{nom}   P_{part}$	14,5	---	kW
Potenza ter. nom. dello scambiatore di acqua calda	$P_{W,nom}   P_{W,part}$	---	---	kW
Ppressione massima di funzionamento dell'acqua	$P_W$	---		bar
Portata dei fumi di scarico secchi	$\Phi_{f,g,nom}   \Phi_{f,g,part}$	10,0	---	g/s
Temperatura d'uscita dei gas di scarico	$T_{s,nom}   T_{s,part}$	200	---	°C
Tiro di esercizio	$P_{nom}   P_{part}$	12	---	Pa
Classe di temperatura del camino		T400		
Collegamento al camino collettivo		No		
Stoccaggio del combustibile nell'area della stufa a legna		No		
Riscaldamento massimo della legna nella stufa a legna		---		°C
Polvere O <sub>2</sub> = 13 %	$PM_{nom}   PM_{part}$	18	---	mg/Nm <sup>3</sup>
CO <sub>2</sub>		11,15	---	%
Emissioni (CO nei gas comburenti all' O <sub>2</sub> = 13 %)	$CO_{nom}   CO_{part}$	0,0513 642	---	% mg/Nm <sup>3</sup>
OGC O <sub>2</sub> = 13 %	$OGC_{nom}   OGC_{part}$	32	---	mg/Nm <sup>3</sup>
NOx O <sub>2</sub> = 13 %	$NO_{x,nom}   NO_{x,part}$	93	---	mg/Nm <sup>3</sup>
Controllo automatico della combustione		---	---	
Consumo di energia elettrica in modo stand-by	$e_{l,SB}$	---		kW
Consumo di energia elettrica	$e_{l,max}   e_{l,min}$	---	---	kW
Perdita d'aria in piedi	$V_h$	---		m <sup>3</sup> /h
Funzionamento intermittente   Funzionamento continuo	INT   CON	INT		

**Dati tecnici di base**

Dimensioni principali (Altezza   Larghezza   Profondità)	H   W   L	1307   1610   605	mm
Dimensioni della camera di combustione (Altezza   Larghezza   Profondità)	H   W   L	434   590   380	mm
Dimensioni dello sportello del focolare (Alt.   Larg.   Prof.)	H   W   L	394   724   424	mm
Altezza dell'asse dell'uscita posteriore (laterale)		---	mm
Volume dello scambiatore di acqua calda		---	l
Diametro del condotto fumario		180 / 200	mm
Diametro del gola della canna fumaria	$d_{out}$	180	mm
Diametro dell'afflusso centralizzato di aria		150	mm
Lunghezza mass. (tubo) di alimentazione centrale dell'aria		6000	mm
Peso	m	539	kg

**Capacità termica (Potere calorifico)**

dimensione minima del locale in cui è installato l'apparecchio

Isolamento della casa – molto buono (20 W/m <sup>3</sup> )	ad esempio, casa nuova e isolata / abitata in modo permanente	390	m <sup>3</sup>
Isolamento della casa – buono (22,5 W/m <sup>3</sup> )		347	m <sup>3</sup>
Isolamento della casa – medio (32 W/m <sup>3</sup> )		244	m <sup>3</sup>
Isolamento della casa – cattivo (45 W/m <sup>3</sup> )		173	m <sup>3</sup>
Isolamento della casa – molto male (50 W/m <sup>3</sup> )	ad esempio, una vecchia casa / un cottage / uno chalet non isolato	156	m <sup>3</sup>

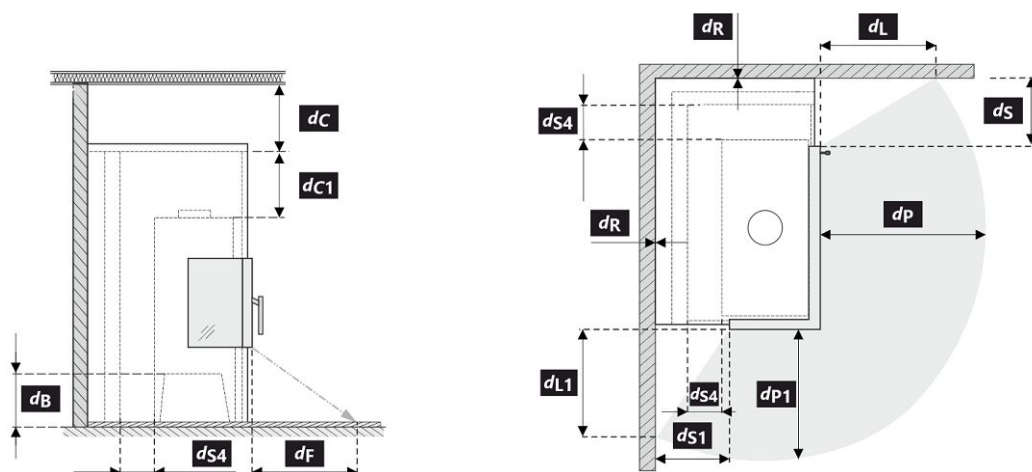
**Funzionamento con massa d'accumulo collegata**

Superficie radiante attiva minima	5,0	m <sup>2</sup>		
Temperatura media dei fumi di scarico prima / dopo	570   177	°C		
Dose massima di combustibile	9,5	kg		
Potenza del focolare	---	kW		
Intervallo di ricarica	6	8	12	hod
Dose massima di combustibile (intervallo impostato)	6,9	7,8	9,5	kg
Produzione oraria media	4,0	3,4	2,75	kW

L'inserto per caminetto è adatto all'uso in installazioni radianti senza griglie di convezione, a condizione che vengano rispettate le regole della stufa. Pannelli di strutturali / isolamento per rivestimenti radianti senza griglia di convezione in materiale non infiammabile con una conduttività termica  $(\lambda) \leq 1,1 \text{ W}\cdot\text{m}^{-1}\cdot\text{K}^{-1}$ .

**Distanza di materiali infiammabili**
**Nota**

Posteriore	$d_R$	0	mm		
Anteriore	$d_P$   $d_{P1}$	900	900	mm	
Anteriore (rispetto al pavimento)	$d_F$   $d_{F1}$	430	350	mm	
Laterali	$d_S$   $d_{S1}$	*	380	450	mm
Laterali – nicchia	$d_{S2}$	---	mm		
Laterali – posizione 45°	$d_{S3}$	---	mm		
Radiazione laterale	$d_L$   $d_{L1}$	480	370	mm	
Dal pavimento	$d_B$	**	50	mm	
Dal soffitto	$d_C$	500	mm		
Dal bordo posteriore e laterale dell'inserto del caminetto fino all'interno dell'isolazione	$d_{S4}$	*	150	mm	



Durante il montaggio e l'uso del prodotto, devono essere rispettate tutte le normative locali, incluse le norme nazionali ed europee.

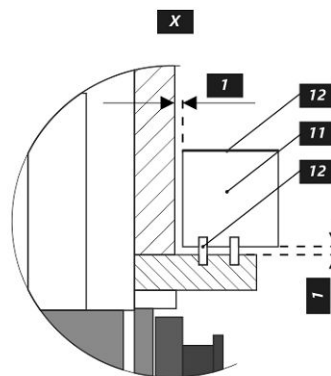
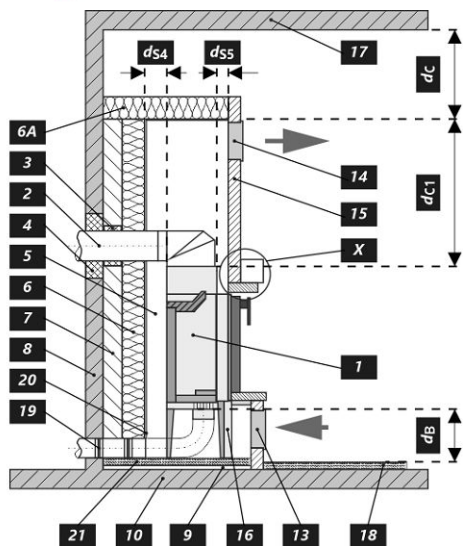
Nel caso in cui 65 K non sia superato a causa dell'irraggiamento sul pavimento anteriore e/o sulle pareti laterali,  $d_F$  e/o  $d_L$  sono pari a 0 mm.

- \* Se la distanza dal vetro della porta alla parete laterale combustibile è  $d_S < 380$  mm e non deve essere  $d_{S4} < 150$  mm, questa parete deve essere protetta da un pannello isolante SILCA 250 (SILCA® 250SB, spessore 2x50 mm) o da un sostituto adeguato.
- \*\* Se la distanza del fondo dell'inserto per caminetto dal pavimento combustibile è  $d_B < 50$  mm, anche se non può essere  $d_B < 100$  mm, il pavimento combustibile deve essere protetto da inserti con un pannello isolante SILCA 250 (SILCA® 250SB, spessore 40 mm) o da un sostituto adeguato.

Legenda	Nota	Descrizione	Materiale	Dimensione
1		Apparecchio	218G 0000 002	
2		Scarico fumi	metallo	DN180 / 200
3		Isolamento del raccordo scarico fumi		
4		Isolamento minerale		
5		Spazio d'aria di convezione intorno all'inserto		
6		Isolazione della parete	SILCA 250	2x50 mm
6A		Isolazione del soffitto	SILCA 250	80 mm
7		Parete di protezione	refrattario trafialto	100 mm
8		Parete infiammabile		
9		Lastra di calcestruzzo		
10		Pavimento infiammabile		
11		Trave decorativa		
12		Trave con intercapedine di ventilazione		
13		Ingresso aria di convezione		--- cm <sup>2</sup>
14		Uscita aria di convezione		--- cm <sup>2</sup>
15		Rivestimento	SILCA 250	40 mm
16		Telaio di supporto		
17		Soffitto infiammabile		
18	**	Pannello isolante protettivo per pavimenti infiammabili	SILCA 250	40 mm
19		Gestione dell'aria comburente		
20		Copertura in lamiera con utilizzo di lana di roccia		
21		Se necessario, piastra di protezione sotto l'apparecchio		
d <sub>c</sub>		Dall'alto della bocchetta aria superiore al soffitto combustibile		500 mm
d <sub>c1</sub>		- Dalla parte superiore dell'inserto caminetto alla parte inferiore dell'isolazione del soffitto - In caso di utilizzo scambiatore di calore, dal bordo superiore dello scambiatore alla parte inferiore dell'isolamento del soffitto		300 mm --- mm
d <sub>s4</sub>	*	Dal bordo posteriore e laterale dell'inserto del caminetto fino all'interno dell'isolazione		150 mm
d <sub>s5</sub>		Dal bordo anteriore dell'inserto caminetto fino all'interno dell'isolazione		10 mm
d <sub>B</sub>	**	Dal fondo dell'inserto caminetto al pavimento ignifugo		50 mm

**Avviso:** I pannelli di protezione antincendio / isolamento SILCA® 250SB possono essere sostituiti da un materiale non infiammabile adatto con una conduttività termica  $(\lambda) \leq 1,1 \text{ W} \cdot \text{m}^{-1} \cdot \text{K}^{-1}$ .

Parete di protezione – refrattario trafialto (spessore 100 mm) possono essere sostituiti da un materiale non infiammabile adatto con una conduttività termica  $(\lambda) \leq 0,36 \text{ W} \cdot \text{m}^{-1} \cdot \text{K}^{-1}$ .



**Deklaracija lastnosti**

 Harmonizirana tehnična  
 specifikacija

✓ EN 16510-1 ed.2:2023 | EN 16510-2:2022 ✓ Ecodesign ✓ DIN+ ✓ BlmSchV2 ✓ 15a B-VG 2015

Klasifikacija izdelka	Type BE			
		Nazivna toplotna moč (nom)	Toplotna moč pri delni obremenitvi (part)	
Energetska učinkovitost	$\eta_{nom}$   $\eta_{part}$	90	---	%
Sezonska energetska učinkovitost pri ogrevanju prostorov	$\eta_{snom}$   $\eta_{spart}$	80	---	%
Indeks energetske učinkovitosti	EEI	121		
Energijska nalepka		A+		
Gorivo		Drva		
Priporočljiva dolžina goriva		250-400		mm
Povprečna poraba lesa		3,9	---	kg/h
Dovoljena količina lesa		5,7		kg/h
Interval dobave goriva za nazivno moč		1 ura		
Zahtevan zrak za izgorevanje		49,4		m <sup>3</sup> /h
Nazivna toplotna moč	$P_{nom}$   $P_{part}$	14,5	---	kW
Izhod toplovodnega izmenjevalnika	$P_{Wnom}$   $P_{Wpart}$	---	---	kW
Maks. delovni tlak	$P_W$	---		bar
Masni pretok suhih dimnih plinov	$\Phi_{f,g nom}$   $\Phi_{f,g part}$	10,0	---	g/s
Temperatura izhodnih dimnih plinov	$T_{snom}$   $T_{spart}$	200	---	°C
Vlek dimnika	$P_{nom}$   $P_{part}$	12	---	Pa
Temperaturni razred kamina		T400		
Priključek na skupni dimnik		Ne		
Skladiščenje goriva v območju peči		Ne		
Maksimalno segrevanje lesa v območju peči na drva		---		°C
Prah O <sub>2</sub> = 13 %	$PM_{nom}$   $PM_{part}$	18	---	mg/Nm <sup>3</sup>
CO <sub>2</sub>		11,15	---	%
Emisije izgorovalnih plinov (CO v dimne pline pri O <sub>2</sub> = 13 %)	$CO_{nom}$   $CO_{part}$	0,0513 642	---	% mg/Nm <sup>3</sup>
OGC O <sub>2</sub> = 13 %	$OGC_{nom}$   $OGC_{part}$	32	---	mg/Nm <sup>3</sup>
NOx O <sub>2</sub> = 13 %	$NO_{xnom}$   $NO_{xpart}$	93	---	mg/Nm <sup>3</sup>
Avtomatska regulacija gorenja		---	---	
Poraba električne energije v stanju pripravljenosti	$e_{lSB}$	---		kW
Poraba električne energije	$e_{lmax}$   $e_{lmin}$	---	---	kW
Stalna izguba zraka	$V_h$	---		m <sup>3</sup> /h
Prekinjeno delovanje   Neprekinjeno delovanje	INT   CON	INT		

**Osnovni tehnični podatki**

Dimenzije (Višina   Širina   Globina)	H   W   L	1307   1610   605	mm
Dimenzije zgorevalne komore (Višina   Širina   Globina)	H   W   L	434   590   380	mm
Dimenzije vrat peči (Višina   Širina   Globina)	H   W   L	394   724   424	mm
Višina osi zadnjega (stranskega) izpusta		---	mm
Prostornina toplotnega izmenjevalnika		---	l
Premer priključka dimne cevi		180 / 200	mm
Premer dimne cevi	$d_{out}$	180	mm
Zunanji dovod zraka (ZDZ)		150	mm
Največja dolžina (cevi) zunanje dovod zraka		6000	mm
Teža	m	539	kg

**Moč ogrevanja (Kurilna vrednost)**

najmanjša velikost prostora primerne za vgradnjo naprave

Izolacija hiše – zelo dobro (20 W/m <sup>3</sup> )	npr. nova, izolirana hiša / stalno naseljena	390	m <sup>3</sup>
Izolacija hiše – dobro (22,5 W/m <sup>3</sup> )		347	m <sup>3</sup>
Izolacija hiše – srednja (32 W/m <sup>3</sup> )		244	m <sup>3</sup>
Izolacija hiše – slabo (45 W/m <sup>3</sup> )		173	m <sup>3</sup>
Izolacija hiše – zelo slabo (50 W/m <sup>3</sup> )	npr. stara, neizolirana hiša / kočica / brunarica	156	m <sup>3</sup>

**Delovanje s priklučeno akumulacijsko maso**

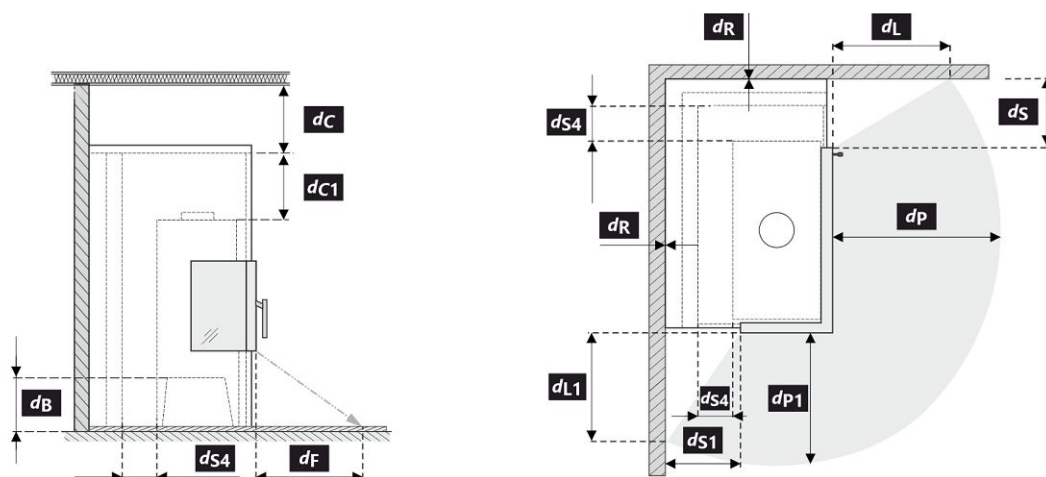
Najmanjša aktivna sevalna površina	5,0	m <sup>2</sup>		
Srednja temperatura dimnih plinov pred / za	570   177	°C		
Največja količina goriva	9,5	kg		
Moč kurišča	---	kW		
Interval dobave goriva za nazivno moč	6	8	12	hod
Največja količina goriva (statičnega intervala)	6,9	7,8	9,5	kg
Povprečna urna zmogljivost	4,0	3,4	2,75	kW

Kaminski vložek je pri upoštevanju pravilnika o oskrbi malih kurilnih naprav in predpisov primeren za uporabo v sevalnih ogrevanjih brez konvekcijskih rešetk.

 Konstrukcijske / izolacijske plošče za sevalne obloge brez konvekcijske rešetke iz negorljivega materiala s toplotno prevodnostjo ( $\lambda$ )  $\leq 1,1 \text{ W}\cdot\text{m}^{-1}\text{K}^{-1}$ .

**Varna razdalja od vnetljivih materialov**
**Opomba**

Zadaj	$d_R$	0	mm		
Spredaj	$d_P$   $d_{P1}$	900	900	mm	
Stran od tal	$d_F$   $d_{F1}$	430	350	mm	
Stran	$d_S$   $d_{S1}$	*	380	450	mm
Stran – niša	$d_{S2}$	---	mm		
Stran – postavitev pod kotom 45°	$d_{S3}$	---	mm		
Stransko sevanje	$d_L$   $d_{L1}$	480	370	mm	
Od tal	$d_B$	**	50	mm	
Od stropa	$d_C$		500	mm	
Od zadnjega in stranskega roba kaminskega vložka do notranje strani izolacije	$d_{S4}$	*	150	mm	



Pri montaži in delovanju izdelka morajo biti upoštevani vsi lokalni predpisi, vključno predpisi, ki se nanašajo na lokalne in Evropske standarde.

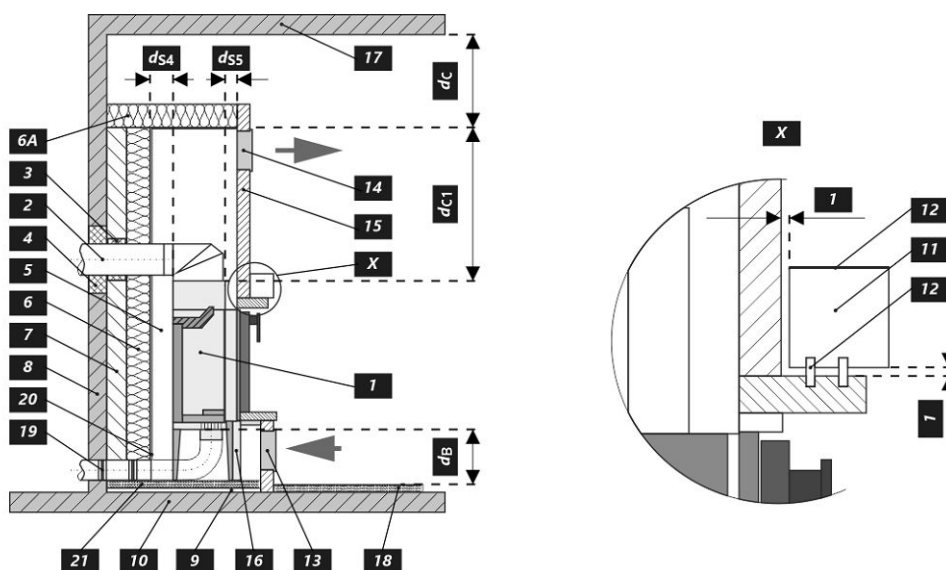
 Če 65 K ni presežena zaradi sevanja na tleh spredaj in/ali na stranskih stenah, sta  $d_F$  in/ali  $d_L$  enaka 0 mm.

- \* Če je razdalja od stekla vrat do gorljive stranske stene  $d_S < 380$  mm, pri čemer ne sme biti  $d_{S4} < 150$  mm, se mora ta zid zavarovati z izolacijsko ploščo SILCA 250 (SILCA® 250SB, debeline 2x50 mm) ali ustreznim nadomestkom.
- \*\* Če je oddaljenost dna kaminskega vložka od gorljivega dna  $d_B < 50$  mm, ne sme pa biti  $d_B < 100$  mm, je treba gorljivo dno zaščititi pred KV z izolacijsko ploščo SILCA 250 (SILCA® 250SB, debeline 40 mm) ali ustreznim nadomestkom.

Legenda	Opomba	Opis	Material	Dimenzija
1		Naprava	218G 0000 002	
2		Odvod dimnih plinov	kov	DN180 / 200
3		Izolacija priključka za odvod dimnih plinov		
4		Mineralna izolacija		
5		Konvekcijski zračni prostor okoli naprave		
6		Zaščitna izolacija sten	SILCA 250	2x50 mm
6A		Zaščitna izolacija stropa	SILCA 250	80 mm
7		Zaščitna stena	votla žgana opeka	100 mm
8		Gorljiva stena		
9		Betonska plošča		
10		Gorljiva podlaga		
11		Dekorativni / okrasni nosilec		
12		Nosilec s prezračevalno zračno režo		
13		Vhod konvekcijskega zraka		--- cm <sup>2</sup>
14		Izhod konvekcijskega zraka		--- cm <sup>2</sup>
15		Obloga	SILCA 250	40 mm
16		Nosilni okvir		
17		Gorljiv strop		
18	**	Zaščitna izolacijska deska	SILCA 250	40 mm
19		Regulacija zraka za izgorevanje		
20		Pločevinasti pokrov v primeru uporabe mineralne volne		
21		Po potrebi zaščitna talna plošča pod napravo		
<b>d<sub>c</sub></b>		Od vrha odvoda zraka do gorljivega stropa		500 mm
<b>d<sub>c1</sub></b>		– Od vrha kaminskega vložka do spodnje strani stropne izolacije – Pri vgrajenem toplotnem izmenjevalniku – od zgornjega roba toplotnega izmenjevalnika do spodnje strani stropne izolacije		300 mm --- mm
<b>d<sub>s4</sub></b>	*	Od zadnjega in stranskega roba kaminskega vložka do notranje strani izolacije		150 mm
<b>d<sub>s5</sub></b>		Od sprednjega roba kaminskega vložka do notranje strani izolacije		10 mm
<b>d<sub>B</sub></b>	**	Od dna kaminskega vložka do ognjevarne podlage		50 mm

**Opomba:** Protipožarne / izolacijske plošče SILCA® 250SB se lahko nadomestijo z ustreznim negorljivim materialom s toplotno prevodnostjo  $(\lambda) \leq 1,1 \text{ W}\cdot\text{m}^{-1}\cdot\text{K}^{-1}$ .

Zaščitna stena – votla žgana opeka (debeline 100 mm) se lahko nadomestijo z ustreznim negorljivim materialom s toplotno prevodnostjo  $(\lambda) \leq 0,36 \text{ W}\cdot\text{m}^{-1}\cdot\text{K}^{-1}$ .



**Ilmoitetut ominaisuudet**

 Yhdenmukaistetut  
 tekniset tiedot

✓ EN 16510-1 ed.2:2023 | EN 16510-2-2:2022 ✓ Ecodesign ✓ DIN+ ✓ BlmSchV2 ✓ 15a B-VG 2015

Laitteen luokittelu	Type BE			
		Nimellinen lämmöntuotto (nom)	Lämmöntuotto osakuormalla (part)	
Energiatehokkuus	$\eta_{nom}   \eta_{part}$	90	---	%
Tilojen kausilämmityksen energiatehokkuus at nominal heat output	$\eta_{Snom}   \eta_{Spart}$	80	---	%
Energiatehokkuusindeksi	EEI	121		
Energiamerkintä		A+		
Polttoaine		Puuhalot		
Polttopuun pituus		250-400		mm
Keskimääräinen polttoaineenkulutus		3,9	---	kg/h
Sallittu puumäärä		5,7		kg/h
Puun lisäysväli		1 tunti		
Palamisilman määrä		49,4		m <sup>3</sup> /h
Nimellinen lämmöntuotto	$P_{nom}   P_{part}$	14,5	---	kW
Vesilämmönsiirtimen teho	$P_{Wnom}   P_{Wpart}$	---	---	kW
Veden maksimi käyttöpaine	$P_W$	---		bar
Kuivan savukaasun massavirta	$\Phi_{f, g nom}   \Phi_{f, g part}$	10,0	---	g/s
Savukaasujen ulostulolämpötila	$T_{snom}   T_{spart}$	200	---	°C
Savuputken veto	$P_{nom}   P_{part}$	12	---	Pa
Hormin lämpötilaluokka		T400		
Liitäntä yhteiseen hormiin		Ei		
Polttoaineen varastointialue Puun maksimaalinen lämpeneminen varastointialueella		No ---		°C
Pöly O <sub>2</sub> = 13 %	$PM_{nom}   PM_{part}$	18	---	mg/Nm <sup>3</sup>
CO <sub>2</sub>		11,15	---	%
Pölykaasupäästöt (CO savukaasuissa O <sub>2</sub> = 13 %)	$CO_{nom}   CO_{part}$	0,0513 642	---	% mg/Nm <sup>3</sup>
OGC O <sub>2</sub> = 13 %	$OGC_{nom}   OGC_{part}$	32	---	mg/Nm <sup>3</sup>
NOx O <sub>2</sub> = 13 %	$NO_{xnom}   NO_{xpart}$	93	---	mg/Nm <sup>3</sup>
Automaattinen palamisen säätöyksikkö		---	---	
Virrankulutus valmiustilassa	$e_{lsb}$	---		kW
Virrankulutus	$e_{lmax}   e_{lmin}$	---	---	kW
Seisovan ilman häviö	$V_h$	---		m <sup>3</sup> /h
Ajoittainen käyttö   Jatkuva käyttö	INT   CON	INT		

**Tekniset perustiedot**

Tärkeimmät mitat (Korkeus   Leveys   Pituus)	H   W   L	1307   1610   605	mm
Palotilan mitat (Korkeus   Leveys   Pituus)	H   W   L	434   590   380	mm
Takan luukun mitat (Korkeus   Leveys   Pituus)	H   W   L	394   724   424	mm
Takimmaisena (sivu-)ulostuloaukon korkeus		---	mm
Vesilämmönsiirtimen tilavuus		---	l
Hormin halkaisija		180 / 200	mm
Savukanavan liitännän halkaisija	$d_{out}$	180	mm
Ulkoilmaliitännän halkaisija		150	mm
Ulkoisen ilmanoton enimmäispituus (putki)		6000	mm
Paino	m	539	kg

## Lämpökapasiteetti

huoneen vähimmäiskoko, johon laite asennetaan

Talon lämmöneristys – erinomainen (20 W/m <sup>3</sup> )	esim. uusi lämmöneristetty talo / pysyvästi asuttu	390	m <sup>3</sup>
Talon lämmöneristys – hyvä (22,5 W/m <sup>3</sup> )		347	m <sup>3</sup>
Talon lämmöneristys – tyydyttävä (32 W/m <sup>3</sup> )		244	m <sup>3</sup>
Talon lämmöneristys – vähäinen (45 W/m <sup>3</sup> )		173	m <sup>3</sup>
Talon lämmöneristys – erittäin huono (50 W/m <sup>3</sup> )	esim. vanha, lämmöneristämätön talo / mökki / alppimaja	156	m <sup>3</sup>

## Suorituskyky yhdistetyn akkukennon kanssa

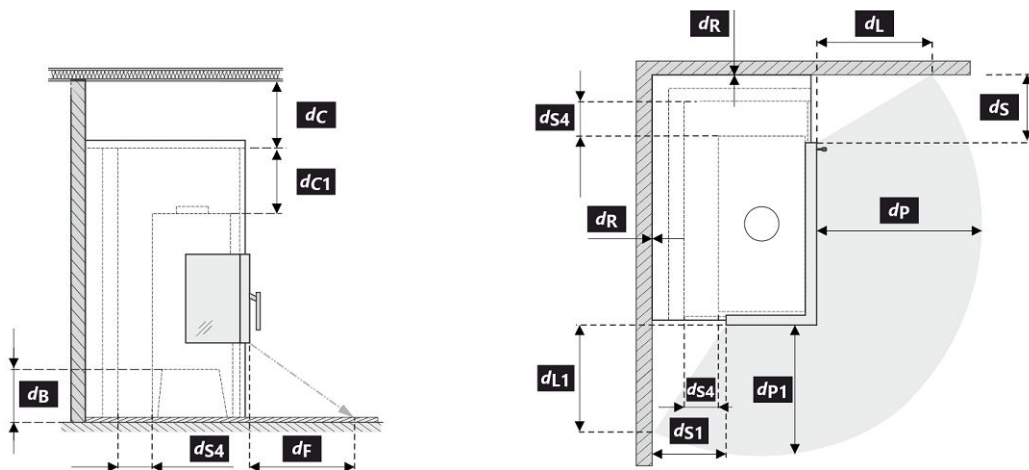
Minimaalinen aktiivisesti lämpöä säteilevä pinta	5,0	m <sup>2</sup>		
Savukaasun keskimääräinen lämpötila ennen / jälkeen	570   177	°C		
Suurin polttoainemäärä	9,5	kg		
Takan ulostulo	---	kW		
Polttoaineen lisäämisen aikaväli	6	8	12	hod
Suurin polttoainemäärä (säädä aikaväli)	6,9	7,8	9,5	kg
Keskimääräinen tuntituotanto	4,0	3,4	2,75	kW

Takkasydän soveltuu käytettäväksi lämmitystakoiissa, joissa ei ole kiertoilmasäleikköä, mikäli takkasääntöjä ja määräyksiä noudatetaan. Rakenne- / eristelevyt säteilevään verhoukseen ilman konvektiosäleikköä, jotka on valmistettu syttymättömästä materiaalista, jonka lämmönjohtavuus ( $\lambda$ )  $\leq 1,1 \text{ W}\cdot\text{m}^{-1}\cdot\text{K}^{-1}$ .

## Suojaetäisyydet syttyviin materiaaleihin

### Huomautus

Takaosa	$d_R$	0	mm		
Etuosa	$d_P$   $d_{P1}$	900	900	mm	
Etuosasta lattiaan	$d_F$   $d_{F1}$	430	350	mm	
Sivu	$d_S$   $d_{S1}$	*	380	450	mm
Sivu – syvennys	$d_{S2}$	---	mm		
Sivu – sijainti 45°	$d_{S3}$	---	mm		
Sivusäteily	$d_L$   $d_{L1}$	480	370	mm	
Lattiasta	$d_B$	**	50	mm	
Katosta	$d_C$	500	mm		
Välimatka taka- ja sivureunasta eristyksen sisäpuolelle	$d_{S4}$	*	150	mm	



Tuotteen asennuksessa ja käytössä on noudatettava kaikkia paikallisia määräyksiä, mukaan lukien kansallisiin ja eurooppalaisiin standardeihin liittyvät määräykset.

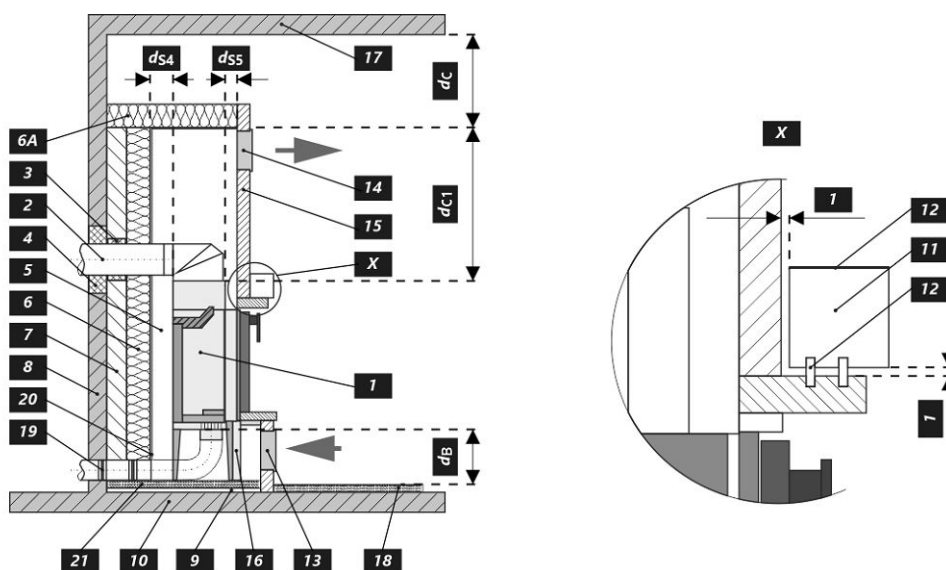
Jos 65 K ei ylitä edessä olevaan lattiaan ja/tai sivuseiniin kohdistuvan säteilyn vuoksi,  $d_F$  ja/tai  $d_L$  on 0 mm.

- \* Jos etäisyys oven lasista palavaan sivuseiniin on  $d_S < 380$  mm eikä saa olla  $d_{S4} < 150$  mm, tämä seinä on suojattava SILCA 250 (SILCA® 250SB, paksuus 2x50 mm) -eristelevyllä tai sopivalla korvikkeella.
- \*\* Jos takan pohjan etäisyys palavasta lattiasta on  $d_B < 50$  mm, kun taas se ei saa olla  $d_B < 100$  mm, palava lattia on suojattava SILCA 250 (SILCA® 250SB, paksuus 40 mm) -eristelevyllä tai sopivalla korvikkeella.

Selite	Huomautus	Kuvaus	Materiaali	Mitat
1		Laite	218G 0000 002	
2		Savukaasun ulostulo	metalli	DN180 / 200
3		Savukaasuliitännän eristys		
4		Mineraalieristys		
5		Konvektioilmatila laitteen ympärillä		
6		Seinien suojaeristys	SILCA 250	2x50 mm
6A		Katon suojaeristys	SILCA 250	80 mm
7		Suojaseinä	ontto poltettu tiili	100 mm
8		Palava seinä		
9		Betoni-laatta		
10		Palava lattia		
11		Peitelevy		
12		Levy, jossa ilmanvaihtoaukko		
13		Konvektioilman tulo		--- cm <sup>2</sup>
14		Konvektioilman lähtö		--- cm <sup>2</sup>
15		Eristys	SILCA 250	40 mm
16		Tukirunko		
17		Palava katto		
18	**	Suojaava eristyslevy palavia lattiaita varten	SILCA 250	40 mm
19		Ilmansäädin		
20		Peltikansi, jos käytetään mineraalivillaa		
21		Tarvittaessa lattian suojalevy laitteen alle		
d <sub>c</sub>		Poistoilmaventtiilin yläreunasta palavaan kattoon asti		500 mm
d <sub>c1</sub>		- Takan yläreunasta kattoeristeen alareunaan - Jos lämmönsiirrin on asennettu, lämmönsiirtimen yläreunasta kattoeristeen alareunaan		300 mm
d <sub>s4</sub>	*	Taka- ja sivureunasta eristyksen sisäpuolelle		150 mm
d <sub>s5</sub>		Takan etureunasta eristyksen sisäreunaan		10 mm
d <sub>B</sub>	**	Takan alareunasta palamattomaan lattiaan		50 mm

**Varoitus:** Palonsuoja- / eristyslevyt SILCA® 250SB voidaan korvata sopivalla syttymättömällä materiaalilla, jonka lämmönjohtavuus ( $\lambda$ )  $\leq 1,1 \text{ W}\cdot\text{m}^{-1}\cdot\text{K}^{-1}$ .

Suojaseinä – ontto poltettu tiili (paksuus 100 mm) voidaan korvata sopivalla syttymättömällä materiaalilla, jonka lämmönjohtavuus ( $\lambda$ )  $\leq 0,36 \text{ W}\cdot\text{m}^{-1}\cdot\text{K}^{-1}$ .



**Deklareeritud omadused**

Harmoneeritud tehniline spetsifikatsioon ✓ EN 16510-1 ed.2:2023 | EN 16510-2-2:2022 ✓ Ecodesign ✓ DIN+ ✓ BlmSchV2 ✓ 15a B-VG 2015

Seadme klassifikatsioon	Type BE		
	Nimivõimsuse juures (nom)	Osalise võimsuse juures (part)	
Energiatõhusus	$\eta_{nom}   \eta_{part}$	90	---
Kütmise sesoonne energiatõhusus	$\eta_{Snom}   \eta_{Spart}$	80	---
Energiatõhususe indeks	EEI	121	
Energiamärgis	A+		
Küttematerjal	Puuhalud		
Küttematerjali pikkus	250-400		
Keskmine küttematerjali tarve	3,9	---	kg/h
Lubatud küttematerjali hulk	5,7		
Küttematerjali lisamise intervall	1 tund		
Põlemisõhu hulk	49,4		
Nimivõimsus	$P_{nom}   P_{part}$	14,5	---
Soojusvaheti võimsus	$P_{Wnom}   P_{Wpart}$	---	---
Maksimaalne veesurve	$P_W$	---	
Suitsugaaside kuivmass määr	$\Phi_{f, g nom}   \Phi_{f, g part}$	10,0	---
Suitsugaaside temperatuur lõõrist väljumisel	$T_{snom}   T_{spart}$	200	---
Suitsutoru tõmme	$p_{nom}   p_{part}$	12	---
Korstna temperatuuriklass	T400		
Ühendus üldkorstnaga	Ei		
Küttematerjali ladustamine puude säilitusalal	Ei		
Puidu maksimaalne soojenemine säilitusalal	---		
Tolm O <sub>2</sub> = 13 %	$PM_{nom}   PM_{part}$	18	---
CO <sub>2</sub>		11,15	---
Põlemisgaaside emissioon suitsugaaside CO kui O <sub>2</sub> = 13 %)	$CO_{nom}   CO_{part}$	0,0513 642	---
OGC O <sub>2</sub> = 13 %	$OGC_{nom}   OGC_{part}$	32	---
NO <sub>x</sub> O <sub>2</sub> = 13 %	$NO_{xnom}   NO_{xpart}$	93	---
Automaatne põlemise reguleerimiseseade	---		
Elektritarbimine ooterežiimis	$e_{lsb}$	---	
Energiatarve	$e_{lmax}   e_{lmin}$	---	---
Seisva õhu kadu	$V_h$	---	
Vahelduv töö   Pidev töö	INT   CON	INT	

**Tehnilised põhiandmed**

Põhimõõtmed (Kõrgus   Laius   Pikkus)	H   W   L	1307   1610   605	mm
Põlemiskambri mõõdud (Kõrgus   Laius   Pikkus)	H   W   L	434   590   380	mm
Kolde ukse mõõdud (Kõrgus   Laius   Pikkus)	H   W   L	394   724   424	mm
Tagumise (külgmise) väljalaskeava telje kõrgus		---	mm
Sooja vee soojusvaheti maht		---	l
Suitsutoru diameeter		180 / 200	mm
Suitsutoru ava diameeter	$d_{out}$	180	mm
Välisõhu ühenduse diameeter		150	mm
Õhu sissevõtutoru maksimaalne pikkus		6000	mm
Kaal	m	539	kg

**Soojusmahutavus**

seadme paigaldamiseks sobiva ruumi vähim suurus

Hoone soojustus – väga hea (20 W/m <sup>3</sup> )	nt uus soojustatud hoone / hoone, milles elatakse aasta ringi	390	m <sup>3</sup>
Hoone soojustus – hea (22,5 W/m <sup>3</sup> )		347	m <sup>3</sup>
Hoone soojustus – keskmine (32 W/m <sup>3</sup> )		244	m <sup>3</sup>
Hoone soojustus – halb (45 W/m <sup>3</sup> )		173	m <sup>3</sup>
Hoone soojustus – väga halb (50 W/m <sup>3</sup> )	nt vana soojustamata hoone / suvila	156	m <sup>3</sup>

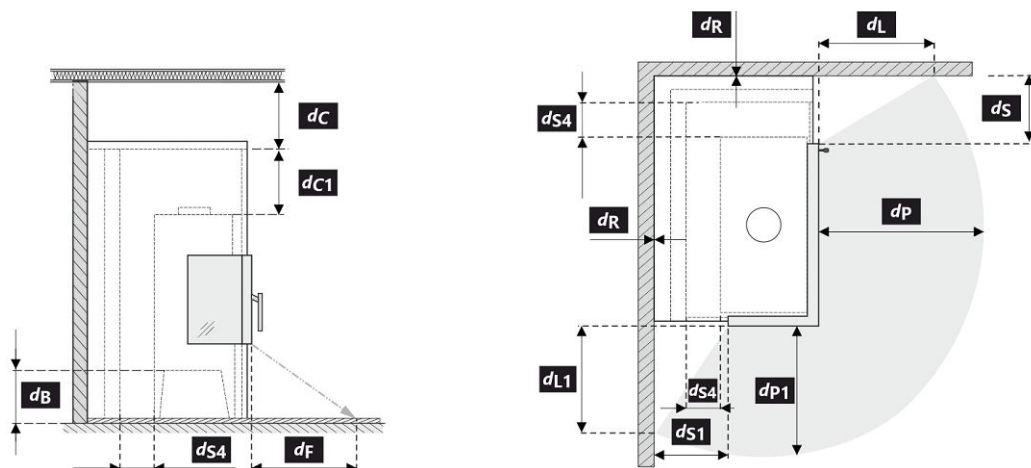
**Toimivus koos ühendatud akumuleeriva elemendiga**

Vähim soojust kiirgav pind		5,0	m <sup>2</sup>	
Lõõrist väljuva gaasi keskmine temperatuur enne / pärast		570   177	°C	
Maksimaalne kütusekogus		9,5	kg	
Kambri võimsus		---	kW	
Laadimise intervall	6	8	12	hod
Maksimaalne kütusekogus (määratud intervalliga)	6,9	7,8	9,5	kg
Keskmine võimsus tunnis	4,0	3,4	2,75	kW

Kaminasüdamikku võib kasutada ilma õhurestita soojust kiirgavates kaminates, kui järgitakse kamina kasutusjuhendit. Konstruksiooni- / isolatsiooniplaadid soojust kiirgava kihi loomiseks ilma õhurestita. Valmistatud mittesüttivast materjalist soojusjuhtivusega ( $\lambda$ )  $\leq 1,1 \text{ W}\cdot\text{m}^{-1}\cdot\text{K}^{-1}$ .

**Kaugus süttivatest materjalidest**
**Märkus**

Tagaosas	$d_R$	0	mm		
Esiosa	$d_P$   $d_{P1}$	900	900	mm	
Esiosast pörandani	$d_F$   $d_{F1}$	430	350	mm	
Külg	$d_S$   $d_{S1}$	*	380	450	mm
Külg – nišš	$d_{S2}$	---	---	mm	
Külg – asend 45°	$d_{S3}$	---	---	mm	
Kiirgus külje suunas	$d_L$   $d_{L1}$	480	370	mm	
Pörandast	$d_B$	**	50	mm	
Laest	$d_C$		500	mm	
Kaminasüdamiku tagumisest ja külgmisest nurgast isolatsiooni sisemiseni	$d_{S4}$	*	150	mm	



Toote paigaldamise ja kasutamise ajal tuleb järgida kõiki kohalikke määrusi, kaasa arvatud siseriiklikest ja Euroopa standarditest tulenevad määruused.

Juhul kui 65 K ei ületata ees oleva pörandi ja/või külgseinte kiirguse tõttu, on  $d_F$  ja/või  $d_L$  0 mm.

- \* Kui ukseklaasi kaugus süttivast materjalist seinast on  $d_S < 380$  mm, ent kui see ei tohiks olla  $d_{S4} < 150$  mm, siis tuleb see sein katta SILCA 250 (SILCA® 250SB, paksus 2x50 mm) isolatsiooniplaadi või võrdväärse materjaliga.
- \*\* Kui ahjusüdamiku kaugus süttivast materjalist pörandast on  $d_B < 50$  mm, ent see ei tohiks olla  $d_B < 100$  mm, siis tuleb süttivast materjalist pörandat kaminasüdamike eest kaitsta SILCA 250 (SILCA® 250SB, paksus 40 mm) isolatsiooniplaadi või võrdväärse materjaliga.

Nr	Märkus	Kirjeldus	Materjal	Mõõdud
1		Seade	218G 0000 002	
2		Suitsugaasi väljalasketoru	metall	DN180 / 200
3		Suitsugaasi ühenduse soojustus		
4		Mineraalvill		
5		Konvektsiooni õhuruum seadme ümber		
6		Seinte kaitsekiht	SILCA 250	2x50 mm
6A		Seinte kaitsekiht	SILCA 250	80 mm
7		Kaitsesein	põletatud õonestellis	100 mm
8		Põlev seinamaterjal		
9		Betoonplaat		
10		Põlev pörandmaterjal		
11		Dekoratiivne / mustriiline tala		
12		Ventilatsiooni õhupiluga tala		
13		Konvektsiooni sissepuhkevõre		--- cm <sup>2</sup>
14		Konvektsiooni väljapuhkevõre		--- cm <sup>2</sup>
15		Vooder	SILCA 250	40 mm
16		Tugiraam		
17		Põlev laematerjal		
18	**	Põlevast materjalist pörandat kaitsev soojustusplaat	SILCA 250	40 mm
19		Põlemisõhu reguleerimine		
20		Metallkate, kui kasutatakse mineraalvilla		
21		Vajdusel seadmealuse pörandat kaitseplaat		
d <sub>c</sub>		Väljatõmbeventilatsiooni otsast põleva laematerjalini		500 mm
d <sub>c1</sub>		- Kaminasüdamiku tipust lae soojustuse alumise pooleni - Kui on paigaldatud soojusvaheti, siis soojusvaheti ülemisest nurgast lae soojustuse alumise pooleni		300 mm --- mm
d <sub>s4</sub>	*	Kaminasüdamiku tagumisest ja külgmisest nurgast soojustuse sisepinnani		150 mm
d <sub>s5</sub>		Kaminasüdamiku eesmisest nurgast soojustuse sisepinnani		10 mm
d <sub>B</sub>	**	Kaminsaüdamiku põhjast tulekindla pörandani		50 mm

**Hoiatus:** Tuletõkke- / isolatsiooniplaadid SILCA® 250SB võib asendada sobiva mittesüttiva materjaliga, mille soojusjuhtivus on  $(\lambda) \leq 1,1 \text{ W}\cdot\text{m}^{-1}\cdot\text{K}^{-1}$ .

Kaitsesein – põletatud õonestellis (paksus 100 mm) võib asendada sobiva mittesüttiva materjaliga, mille soojusjuhtivus on  $(\lambda) \leq 0,36 \text{ W}\cdot\text{m}^{-1}\cdot\text{K}^{-1}$ .

