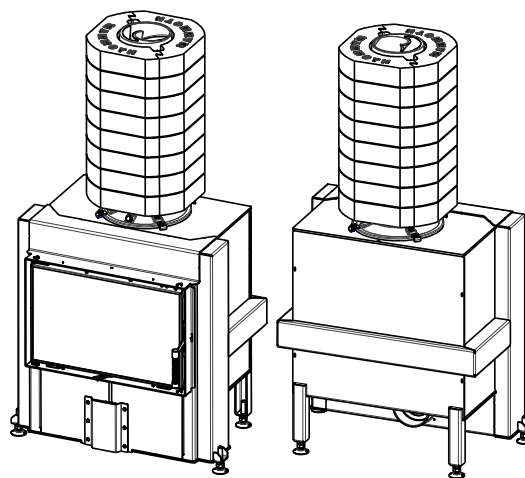
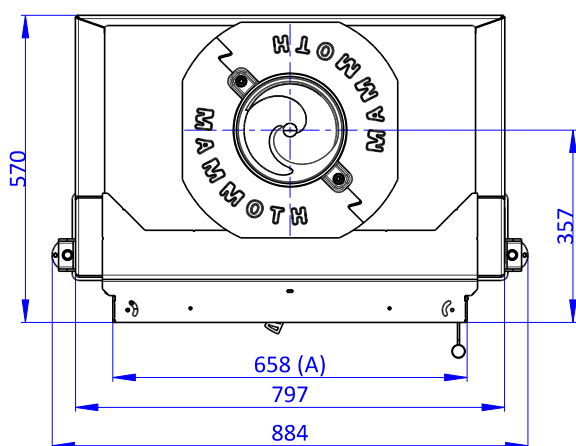
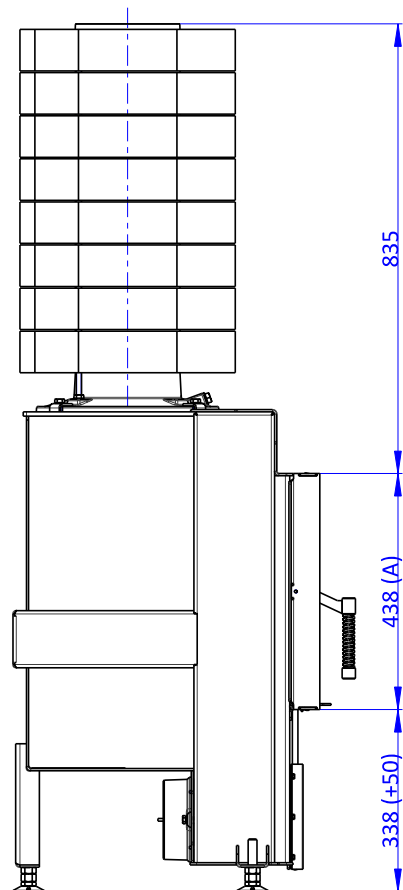
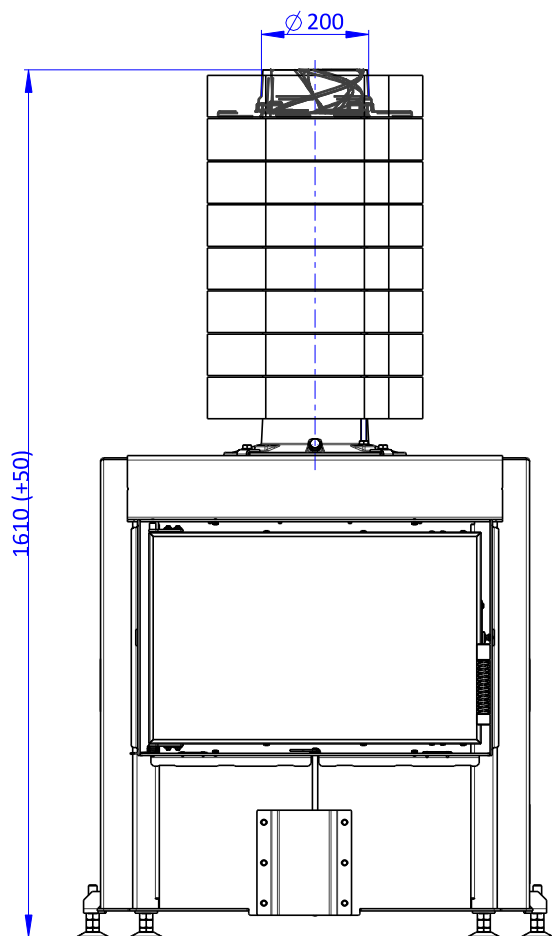


# Romotop® Dynamic 3g 66.44.01M



(A) Zastavbovy rozmer / Baumaße / In-built dimension  
 (C) Centralni privod vzduchu / Central air inlet / Zentralluftzufuhr

**Declared qualities stated**

 Harmonised technical specification ✓ EN 16510-1 ed.2:2023 | EN 16510-2-2:2022 ✓ Ecodesign ✓ DIN+ ✓ BImSchV2 ✓ 15a B-VG 2015

Classification of appliance	Type BE			
		Nominal heat output (nom)	Part load heat output (part)	
Energy efficiency	$\eta_{nom}$   $\eta_{part}$	89	---	%
Seasonal space heating energy efficiency at nominal heat output	$\eta_{s,nom}$   $\eta_{s,part}$	79	---	%
Energy Efficiency Index	EEI	119		
Energy label		A+		
Fuel		Wood logs		
Fuel length		250-400		mm
Average fuel consumption		3,33	---	kg/h
Allowed fuel dose		4,8		kg/h
Fuel supply interval		1 hour		
Base layer of fuel		0,33	---	kg
Criterion for the end of the test cycle		4,0	---	Vol.-%
Amount of combustion air		42,2		m <sup>3</sup> /h
Nominal heat output	$P_{nom}$   $P_{part}$	12,3	---	kW
Hot-water exchanger nominal heat output	$P_{W,nom}$   $P_{W,part}$	---	---	kW
Maximum water operating pressure	$p_W$	---		bar
Dry flue gas mass flow rate	$\Phi_{f,g,nom}$   $\Phi_{f,g,part}$	7,8	---	g/s
Flue gas outlet temperature	$T_{s,nom}$   $T_{s,part}$	227	---	°C
Flue draught	$p_{nom}$   $p_{part}$	12	---	Pa
Chimney temperature class		T400		
Connection to the common chimney		No		
Storage of fuel in the wood shed area		No		
Maximum warming of the wood in the wood shed		---		°C
Dust O <sub>2</sub> = 13 %	$PM_{nom}$   $PM_{part}$	23	---	mg/Nm <sup>3</sup>
CO <sub>2</sub>		12,32	---	%
Emissions of gases of combustion (CO in the flue gases at O <sub>2</sub> = 13 %)	$CO_{nom}$   $CO_{part}$	0,0478 597	---	% mg/Nm <sup>3</sup>
OGC O <sub>2</sub> = 13 %	$OGC_{nom}$   $OGC_{part}$	28	---	mg/Nm <sup>3</sup>
NOx O <sub>2</sub> = 13 %	$NO_{x,nom}$   $NO_{x,part}$	86	---	mg/Nm <sup>3</sup>
Automatic regulation unit of burning		---	---	
Electricity consumption in standby mode	$e_{l,SB}$	---		kW
Electricity consumption	$e_{l,max}$   $e_{l,min}$	---	---	kW
Intermittent operation   Continuous operation	INT   CON	INT		

**Basic technical data**

Principal dimensions (Height   Width   Length)	H   W   L	1610   884   570	mm
Combustion chamber dimensions	H   W   L	434   568   380	mm
Fireplace door dimensions	H   W   L	393   617   ---	mm
Axis height of the rear (side) outlet		---	mm
Volume of hot-water exchanger		---	l
Flue diameter		180 / 200	mm
Diameter of flue throat	$d_{out}$	200	mm
Diameter of external air connection		150	mm
Maximum length (pipe) of external air intake		6000	mm
Weight	m	583	kg

## Heat capacity

### minimum size of the room of appliance installation

Insulation of the house – very good (20 W/m <sup>3</sup> ) e.g. new, insulated house / permanently inhabited	346	m <sup>3</sup>
Insulation of the house – good (22,5 W/m <sup>3</sup> )	308	m <sup>3</sup>
Insulation of the house – middle (32 W/m <sup>3</sup> )	216	m <sup>3</sup>
Insulation of the house – bad (45 W/m <sup>3</sup> )	154	m <sup>3</sup>
Insulation of the house – very bad (50 W/m <sup>3</sup> ) e.g. old, uninsulated house / cottage / chalet	138	m <sup>3</sup>

## Operation with connected accumulating mass

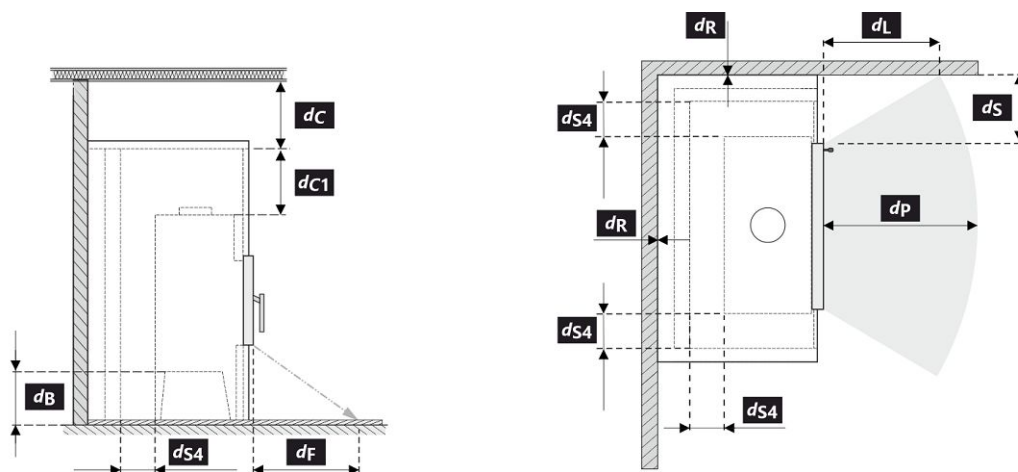
Minimal active radiant surface	5,0	m <sup>2</sup>
Average flue gas temperature before / after	557   231	°C
Maximum fuel dose	---	kg
Output of chamber	---	kW
Reloading interval	---	hod
Maximum fuel dose (set interval)	---	kg
Average hourly output	---	kW

The fireplace insert is suitable for use in radiant fireplaces without convection grilles if the stove rules and regulations are followed. Construction / insulation boards for radiant cladding without convection grille made of nonflammable material with a thermal conductivity ( $\lambda$ )  $\leq 1,1 \text{ W}\cdot\text{m}^{-1}\cdot\text{K}^{-1}$ .

## Distances from flammable materials

### Note

Back	$d_R$	0	mm
Front	$d_P$   $d_{P1}$	1000	mm
Front to the floor	$d_F$   $d_{F1}$	350	mm
Side	$d_S$   $d_{S1}$	450	mm
Side – niche	$d_{S2}$	---	mm
Side – location 45°	$d_{S3}$	---	mm
Side radiation	$d_L$   $d_{L1}$	500	mm
From the floor	$d_B$	50	mm
From the ceiling	$d_C$	500	mm
From the back and side edge of the fireplace insert to the inside of the insulation	$d_{S4}$	150	mm

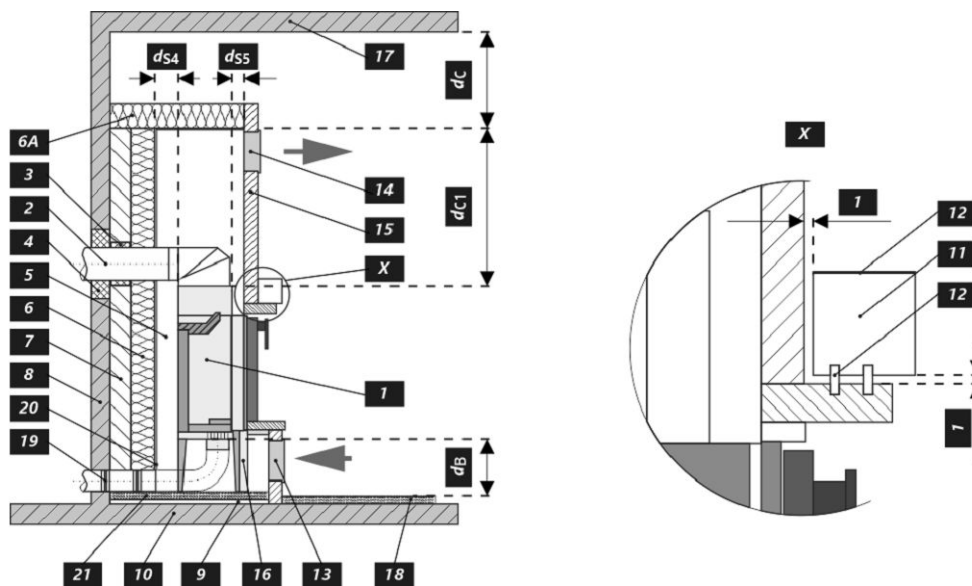


All local regulations, including regulations relating to national and European standards, must be observed during the installation and operation of the product.

Legend	Note	Description	Material	Dimension
1		Appliance	218C 0000 001	
2		Flue gas outlet	metal	DN180 / 200
3		Insulation of the flue gas connection		
4		Mineral insulation		
5		Convection air space around the appliance		
6		Protective insulation of walls	SILCA 250	2x50 mm
6A		Protective ceiling insulation	SILCA 250	80 mm
7		Protective wall	hollow burnt brick	100 mm
8		Combustible wall		
9		Concrete slab		
10		Combustible floor		
11		Decorative / ornamental beam		
12		Beam with ventilation air gap		
13		Convection air inlet		--- cm <sup>2</sup>
14		Convection air outlet		--- cm <sup>2</sup>
15		Lining	SILCA 250	40 mm
16		Support frame		
17		Combustible ceiling		
18		Protective insulation board for combustible floors	SILCA 250	40 mm
19		Combustion air regulation		
20		Sheet metal cover if mineral wool is used		
21		If necessary, a floor protection plate under the appliance		
d <sub>c</sub>		From the top of the exhaust vent to the combustible ceiling		500 mm
d <sub>c1</sub>		- From the top of the fireplace insert to the underside of the ceiling insulation - In the case of an installed heat exchanger from the top edge of the heat exchanger to the underside of the ceiling insulation		400 mm --- mm
d <sub>s4</sub>		From the back and side edge of the fireplace insert to the inside of the insulation		150 mm
d <sub>ss</sub>		From the front edge of the fireplace insert to the inside of the insulation		10 mm
d <sub>B</sub>		From the bottom of the fireplace insert to the fireproof floor		50 mm

**Caution:** Fire protection / insulation boards SILCA® 250SB can be replaced by a suitable nonflammable material with a thermal conductivity ( $\lambda$ )  $\leq 1,1 \text{ W}\cdot\text{m}^{-1}\cdot\text{K}^{-1}$ .

Protective wall – hollow burnt brick (thickness 100 mm) can be replaced by a suitable nonflammable material with a thermal conductivity ( $\lambda$ )  $\leq 0,36 \text{ W}\cdot\text{m}^{-1}\cdot\text{K}^{-1}$ .



**Deklarierte Produkteigenschaften**

Harmonisierte technische Spezifikation ✓ EN 16510-1 ed.2:2023 | EN 16510-2-2:2022 ✓ Ecodesign ✓ DIN+ ✓ BImSchV2 ✓ 15a B-VG 2015

Produktklassifizierung	Type BE		
		Nennwärmeleistung (nom)	Teillastwärmeleistung (part)
Energiewirkungsgrad	$\eta_{nom}   \eta_{part}$	89	---
Raumheizungs-Jahresnutzungsgrad	$\eta_{Snom}   \eta_{Spart}$	79	---
Energieeffizienzindex	EEI	119	
Energielabel		A+	
Brennstoff		Scheitholz	
Brennstofflänge		250-400	
Durchschnittlicher Brennstoffverbrauch		3,33	---
Zulässiger Brennstoffverbrauch		4,8	
Brennstofflieferintervall		1 Stunde	
Grundglutmasse		0,33	---
Kriterium für das Ende des Prüfzyklus		4,0	---
Verbrennungsluftmenge		42,2	
Nennwärmeleistung	$P_{nom}   P_{part}$	12,3	---
Wärmetauscherleistung	$P_{Wnom}   P_{Wpart}$	---	---
Maximaler Wasserbetriebsdruck	$P_W$	---	
Rauchgasmassenstrom (trocken)	$\Phi_{f,g nom}   \Phi_{f,g part}$	7,8	---
Rauchgasaustrittstemperatur	$T_{snom}   T_{spart}$	227	---
Förderdruck	$p_{nom}   p_{part}$	12	---
Temperaturklasse		T400	
Mehrfachbelegung		Nein	
Lagerung von Brennstoff im Holzfach		Nein	
Maximale Erwärmung des Holzes im Holzfach		---	
Feinstaub O <sub>2</sub> = 13 %	$PM_{nom}   PM_{part}$	23	---
CO <sub>2</sub>		12,32	---
Abgasemission (CO in den Abgasen bei O <sub>2</sub> = 13 %)	$CO_{nom}   CO_{part}$	0,0478 597	---
OGC O <sub>2</sub> = 13 %	$OGC_{nom}   OGC_{part}$	28	---
NO <sub>x</sub> O <sub>2</sub> = 13 %	$NO_{xnom}   NO_{xpart}$	86	---
Automatische Abbrandsteuerung		---	---
Stromverbrauch im Bereitschaftszustand	$e_{lsb}$	---	
Stromverbrauch	$e_{lmax}   e_{lmin}$	---	---
Intervallbetrieb   Dauerbetrieb	INT   CON	INT	

**Technische Grunddaten**

Hauptabmessungen (Höhe   Breite   Tiefe)	H   W   L	1610   884   570	mm
Abmessungen der Brennkammer (Höhe   Breite   Tiefe)	H   W   L	434   568   380	mm
Abmessungen der Feuerraumtür (Höhe   Breite   Tiefe)	H   W   L	393   617   ---	mm
Achshöhe hinterer (seitlichen) Rauchrohanschluss		---	mm
Volumen Wärmetauscher		---	l
Rauchrohrdurchmesser		180 / 200	mm
Abgasstutzen	$d_{out}$	200	mm
Durchmesser zentrale Luftzufuhr		150	mm
Maximale Länge (Rohrleitung) der zentralen Luftzufuhr		6000	mm
Gewicht	m	583	kg

## Heizleistung (Brennwert)

mindestraumgröße für die Installation des Produkts

Wärmedämmung des Hauses – sehr gut (20 W/m <sup>3</sup> )	z.B. neues, isoliertes Haus / ständig bewohnt	346	m <sup>3</sup>
Wärmedämmung des Hauses – gut (22,5 W/m <sup>3</sup> )		308	m <sup>3</sup>
Wärmedämmung des Hauses – mittel (32 W/m <sup>3</sup> )		216	m <sup>3</sup>
Wärmedämmung des Hauses – schlecht (45 W/m <sup>3</sup> )		154	m <sup>3</sup>
Wärmedämmung des Hauses – sehr schlecht (50 W/m <sup>3</sup> )	z.B. altes, ungedämmtes Haus / Hütte / Chalet	138	m <sup>3</sup>

## Betrieb mit angeschlossener Speichermasse

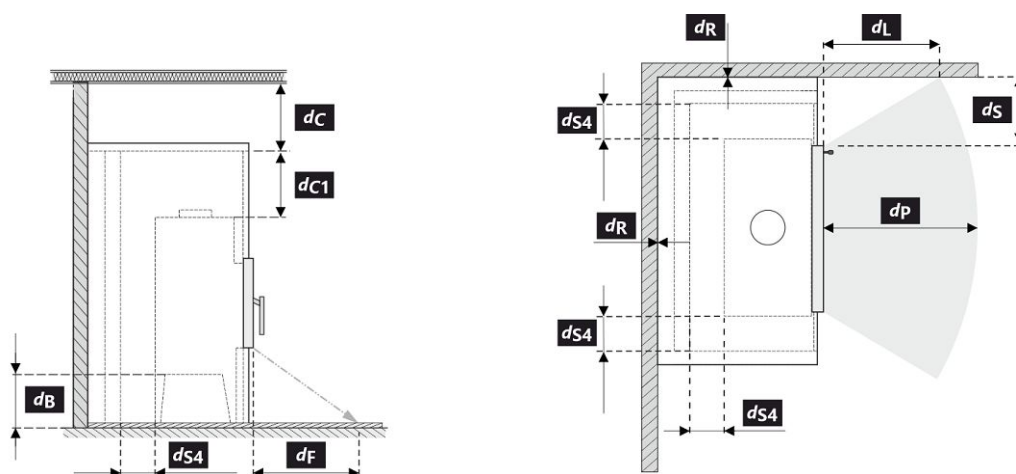
Minimale aktive Wärme-Strahlungsfläche		5,0	m <sup>2</sup>
Durchschnittliche Rauchgastemperatur vor / hinter		557   231	°C
Maximale Brennstoffmenge		---	kg
Leistung Brennkammer		---	kW
Nachlegeintervall	---	---	hod
Maximale Brennstoffmenge (eingestelltes Intervall)	---	---	kg
Durchschnittliche Leistung (Stunde)	---	---	kW

Der Kamineinsatz ist unter Einhaltung der Kaminbauvorschriften für den Einsatz in Strahlungsanlagen ohne Konvektionsgitter geeignet. Konstruktions- / Dämmplatten für die Strahlungsummantelung ohne Konvektionsgitter aus nicht brennbarem Material mit einer Wärmeleitfähigkeit ( $\lambda$ )  $\leq 1,1 \text{ W}\cdot\text{m}^{-1}\text{K}^{-1}$ .

## Abstand zu brennbaren Materialien

## Bemerkung

Rückwand	$d_R$	0	mm
Strahlungsbereich	$d_P$   $d_{P1}$	1000	mm
Strahlungsbereich zum Boden	$d_F$   $d_{F1}$	350	mm
Seitenwände	$d_S$   $d_{S1}$	450	mm
Seite – Nische	$d_{S2}$	---	mm
Seite – Ausrichtung 45°	$d_{S3}$	---	mm
Seitliche Strahlung	$d_L$   $d_{L1}$	500	mm
Von dem Boden	$d_B$	50	mm
Decke	$d_C$	500	mm
Von der hinteren- und seitlichen Kante des Kamineinsatzes bis zur Innenseite der Isolierung	$d_{S4}$	150	mm

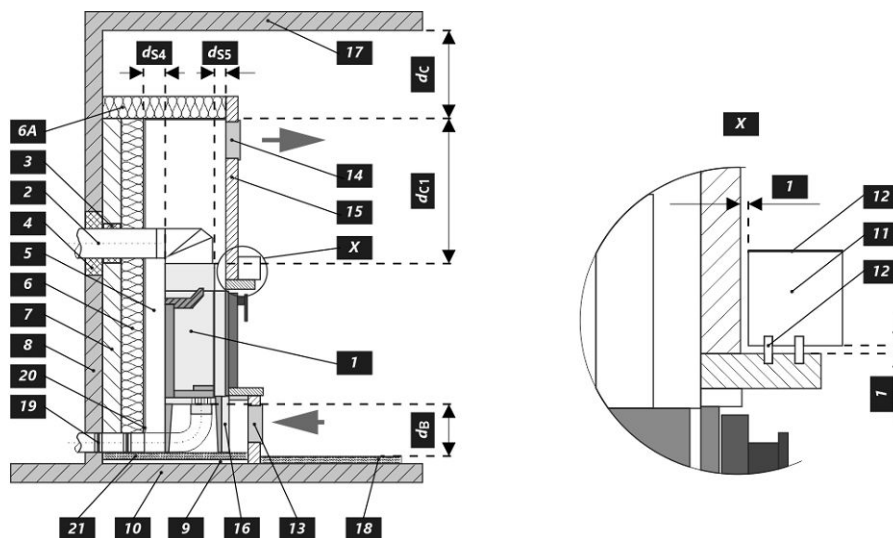


Bei der Installation und dem Betrieb des Ofens sind alle örtlichen Vorschriften sowie nationale und europäische Normen zu beachten.

Legende	Bemerkung	Beschreibung	Material	Maß
1	Gerät		218C 0000 001	
2	Rauchgasabgang		metall	DN180 / 200
3	Isolierung Anschluss Rauchgasabgang			
4	Mineralwolleisolierung			
5	Konvektionsraum um das Gerät			
6	Schutzisolierung der Wände		SILCA 250	2x50 mm
6A	Schutzisolierung der Decke		SILCA 250	80 mm
7	Schutzwand		gebrannter hohlziegel	100 mm
8	Brennbare Wand			
9	Betonplatte			
10	Brennbarer Boden			
11	Dekorativer Träger			
12	Träger mit Belüftungsspalt			
13	Konvektionslufteinlass			--- cm <sup>2</sup>
14	Konvektionsluftauslass			--- cm <sup>2</sup>
15	Verkleidung		SILCA 250	40 mm
16	Tragrahmen			
17	Brennbare Decke			
18	Schutzisierungsplatte des brennbaren Bodens		SILCA 250	40 mm
19	Verbrennungsluftregulierung			
20	Blechabdeckung bei Verwendung von Mineralwolle			
21	Falls nötig eine Bodenschutzplatte unter dem Gerät			
d <sub>c</sub>	Von der Oberkante der Abluftöffnung bis zur brennbaren Decke			500 mm
d <sub>c1</sub>	- Von der Oberkante des Kamineinsatzes bis zur Unterkante der Deckenisolierung - Im Falle eines eingebauten Wärmetauschers - von der Oberkante des Wärmetauschers bis zur Unterseite der Deckenisolierung			400 mm --- mm
d <sub>s4</sub>	Von der hinteren- und seitlichen Kante des Kamineinsatzes bis zur Innenseite der Isolierung			150 mm
d <sub>s5</sub>	Von der Vorder Kante des Kamineinsatzes bis zur Innenseite der Isolierung			10 mm
d <sub>B</sub>	Von der Unterseite des Kamineinsatzes bis zum feuerfesten Boden			50 mm

**Warnhinweise:** Brandschutz- / Dämmplatten SILCA® 250SB kann durch ein geeignetes nicht brennbares Material mit einer Wärmeleitfähigkeit ( $\lambda$ )  $\leq 1,1 \text{ W}\cdot\text{m}^{-1}\cdot\text{K}^{-1}$  ersetzt werden.

Schutzwand – gebrannter Hohlziegel (Dicke 100 mm) kann durch ein geeignetes nicht brennbares Material mit einer Wärmeleitfähigkeit ( $\lambda$ )  $\leq 0,36 \text{ W}\cdot\text{m}^{-1}\cdot\text{K}^{-1}$  ersetzt werden.



**Caractéristiques déclarées du produit**

 Norme(s) Européennes  EN 16510-1 ed.2:2023 | EN 16510-2-2:2022  Ecodesign  DIN+  BImSchV2  15a B-VG 2015

Classification de l'appareil	Type BE			
		Puissance thermique nominale (nom)	Puissance thermique partielle (part)	
Efficacité énergétique	$\eta_{nom}   \eta_{part}$	89	---	%
Efficacité énergétique saisonnier à la puissance thermique nominale de l'appareil	$\eta_{s_{nom}}   \eta_{s_{part}}$	79	---	%
Indice d'efficacité énergétique EEI	EEI	119		
Label énergétique		A+		
Combustible		Bûches		
Longueur recommandée de bûches		250-400		mm
Consommation moyenne de combustible		3,33	---	kg/h
Charge en bois autorisé		4,8		kg/h
Intervalle entre les chargements de combustible		1 heure		
Couche de base du combustible		0,33	---	kg
Critère de fin du cycle d'essai		4,0	---	Vol.-%
Débit massique des fumées		42,2		m <sup>3</sup> /h
Puissance thermique nominale	$P_{nom}   P_{part}$	12,3	---	kW
Puissance thermique nominale de l'échangeur	$P_{Wnom}   P_{Wpart}$	---	---	kW
Pression d'eau maximale	$P_W$	---		bar
Débit massique des gaz de combustion secs	$\Phi_{f,g\ nom}   \Phi_{f,g\ part}$	7,8	---	g/s
Température de sortie des gaz de combustion	$T_{s_{nom}}   T_{s_{part}}$	227	---	°C
Tirage de conduit de fumée	$P_{nom}   P_{part}$	12	---	Pa
Classe de température		T400		
Raccordement à une cheminée collective		Non		
Stockage du combustible dans range bûches		Non		
Réchauffement maximal du bois dans range bûches		---		°C
Poussière O <sub>2</sub> = 13 %	$PM_{nom}   PM_{part}$	23	---	mg/Nm <sup>3</sup>
CO <sub>2</sub>		12,32	---	%
Résidus de combustion émis (CO dans les résidus de combustion pour O <sub>2</sub> = 13 %)	$CO_{nom}   CO_{part}$	0,0478 597	---	% mg/Nm <sup>3</sup>
OGC O <sub>2</sub> = 13 %	$OGC_{nom}   OGC_{part}$	28	---	mg/Nm <sup>3</sup>
NOx O <sub>2</sub> = 13 %	$NO_{xnom}   NO_{xpart}$	86	---	mg/Nm <sup>3</sup>
Régulation automatique de la combustion		---	---	
Consommation d'énergie en mode veille	$e_{l_{SB}}$	---		kW
Consommation d'électricité	$e_{l_{max}}   e_{l_{min}}$	---	---	kW
Fonctionnement par intermittence   Service ininterrompu	INT   CON	INT		

**Données techniques de base**

Dimensions principales (Hauteur   Largeur   Profondeur)	H   W   L	1610   884   570	mm
Dimensions de la chambre de combustion (Hauteur   Largeur   Profondeur)	H   W   L	434   568   380	mm
Dimensions de la porte (Hauteur   Largeur   Profondeur)	H   W   L	393   617   ---	mm
Hauteur de l'axe de la sortie arrière (latérale)		---	mm
Volume de l'échangeur de chaleur		---	l
Diamètre du conduit de fumée		180 / 200	mm
Diamètre de buse d'air de combustion	$d_{out}$	200	mm
Diamètre de l'arrivée d'air centrale		150	mm
Longueur maximale (tuyau) d'arrivée d'air centrale		6000	mm
Poids	m	583	kg

**Capacité thermique (Pouvoir calorifique)**

taille minimale de la pièce où est installé l'appareil

Isolation de la maison – très bon (20 W/m <sup>3</sup> )	par exemple, maison neuve et isolée / habitée en permanence	346	m <sup>3</sup>
Isolation de la maison – bon (22,5 W/m <sup>3</sup> )		308	m <sup>3</sup>
Isolation de la maison – moyen (32 W/m <sup>3</sup> )		216	m <sup>3</sup>
Isolation de la maison – mauvais (45 W/m <sup>3</sup> )		154	m <sup>3</sup>
Isolation de la maison – très mauvais (50 W/m <sup>3</sup> )	par exemple une vieille maison / chalet / chalet non isolé	138	m <sup>3</sup>

**Fonctionnement avec masse d'accumulation connectée**

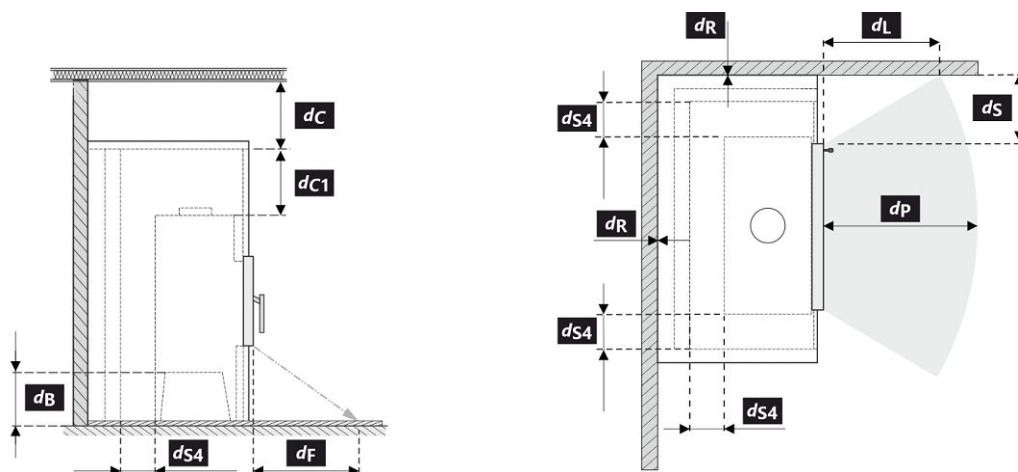
Zone radiante active minimale		5,0	m <sup>2</sup>
Température moyenne des gaz de combustion devant / derrière		557   231	°C
Charge maximale en bois		---	kg
Puissance du foyer		---	kW
Intervalle de rechargement	---	---	hod
Charge maximale en bois (intervalle défini)	---	---	kg
Puissance moyenne par heure	---	---	kW

Le foyer peut être utilisé dans des installations rayonnantes sans grille de convection, à condition de respecter les règles de fonctionnement.  
 Panneaux construction / isolants pour l'enrobage par rayonnement sans grille de convection en matériau non combustible avec une conductivité thermique  $(\lambda) \leq 1,1 \text{ W} \cdot \text{m}^{-1} \cdot \text{K}^{-1}$ .

**Distance par rapport aux matériaux combustibles**

Note

Arrière	$d_R$	0	mm
Avant	$d_P$   $d_{P1}$	1000	mm
Avant (par rapport au sol)	$d_F$   $d_{F1}$	350	mm
Latéral	$d_S$   $d_{S1}$	450	mm
Latéral – niche	$d_{S2}$	---	mm
Latéral – emplacement 45°	$d_{S3}$	---	mm
Rayonnement latéral	$d_L$   $d_{L1}$	500	mm
Depuis le sol	$d_B$	50	mm
Plafond	$d_C$	500	mm
Du bord arrière et latéral de l'insert de cheminée jusqu'à l'intérieur de l'isolation	$d_{S4}$	150	mm

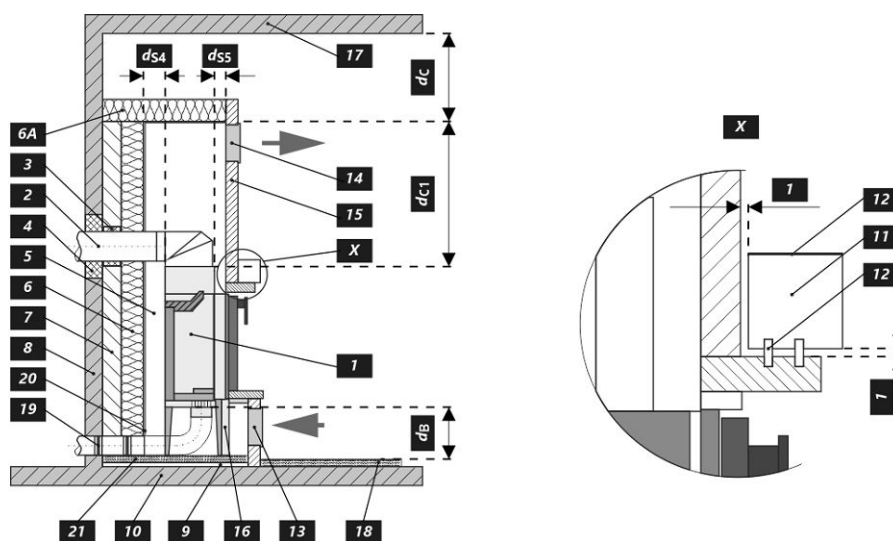


Lors de l'installation et de l'utilisation du produit, toutes les réglementations locales doivent être respectées, y compris celles relatives aux normes nationales et européennes.

Légende	Note	Description	Matériel	Dimension
1		Appareil ménager	218C 0000 001	
2		Extraction des résidus de combustion	métal	DN180 / 200
3		Isolation du raccordement des résidus de combustion		
4		Isolation minérale		
5		Espace de convection autour de l'appareil		
6		Isolation protectrice des murs	SILCA 250	2x50 mm
6A		Isolation protectrice des plafonds	SILCA 250	80 mm
7		Mur de protection	brique creuse cuite	100 mm
8		Mur inflammable		
9		Plaque de béton		
10		Sol inflammable		
11		Support décoratif / ornemental		
12		Support avec espace de ventilation		
13		Entrée d'air de convection		--- cm <sup>2</sup>
14		Sortie d'air de convection		--- cm <sup>2</sup>
15		Habillage	SILCA 250	40 mm
16		Cadre de support		
17		Plafond inflammable		
18		Panneau isolant de protection pour sols combustibles	SILCA 250	40 mm
19		Régulation de l'air de combustion		
20		Couverture en tôle si de la laine minérale est utilisée		
21		Si nécessaire, une plaque de sol de protection située sous l'appareil		
<b>d<sub>c</sub></b>		Du haut du conduit d'évacuation au plafond combustible		500 mm
<b>d<sub>c1</sub></b>		- Du haut de l'insert de cheminée jusqu'au bas de l'isolation du plafond - Dans le cas d'un échangeur de chaleur installé - du bord supérieur de l'échangeur de chaleur à la partie inférieure de l'isolation du plafond		400 mm --- mm
<b>d<sub>s4</sub></b>		Du bord arrière et latéral de l'insert de cheminée jusqu'à l'intérieur de l'isolation		150 mm
<b>d<sub>s5</sub></b>		Du bord avant de l'insert de cheminée à l'intérieur de l'isolation		10 mm
<b>d<sub>B</sub></b>		Du bas de l'insert de cheminée jusqu'au sol incombustible		50 mm

**Avertissement:** Panneaux ignifuges / isolants SILCA® 250SB peut être remplacé par un matériau non combustible approprié avec une conductivité thermique ( $\lambda$ )  $\leq 1,1 \text{ W}\cdot\text{m}^{-1}\cdot\text{K}^{-1}$ .

Mur de protection – brique creuse cuite (épaisseur 100 mm) peut être remplacée par un matériau non combustible adéquat présentant une conductivité thermique ( $\lambda$ )  $\leq 0,36 \text{ W}\cdot\text{m}^{-1}\cdot\text{K}^{-1}$ .



**Proprietà dichiarate del prodotto**

 Specificazioni tecniche armonizzate  EN 16510-1 ed.2:2023 | EN 16510-2-2:2022  Ecodesign  DIN+  BlmSchV2  15a B-VG 2015

Classificazione del prodotto		Type BE		
		Potenza termica nominale (nom)	Potenza termica parziale (part)	
Efficienza energetica	$\eta_{nom}$   $\eta_{part}$	89	---	%
Efficienza energetica stagionale del riscaldamento d'ambiente	$\eta_{s_{nom}}$   $\eta_{s_{part}}$	79	---	%
Indice di efficienza prodotto	EEI	119		
Etichetta energetica		A+		
Combustibile		Legna		
Combustibile – lunghezza		250-400		mm
Consumo medio di combustibile		3,33	---	kg/h
Dose ammessa di combustibile		4,8		kg/h
Intervallo di aggiunta di combustibile		1 ora		
Strato di base del combustibile		0,33	---	kg
Criterio per la fine del ciclo di test		4,0	---	Vol.-%
Quantità di aria di combustione		42,2		m <sup>3</sup> /h
Potenza termica nominale	$P_{nom}$   $P_{part}$	12,3	---	kW
Potenza ter. nom. dello scambiatore di acqua calda	$P_{Wnom}$   $P_{Wpart}$	---	---	kW
Ppressione massima di funzionamento dell'acqua	$P_W$	---		bar
Portata dei fumi di scarico secchi	$\Phi_{f,g\ nom}$   $\Phi_{f,g\ part}$	7,8	---	g/s
Temperatura d'uscita dei gas di scarico	$T_{s_{nom}}$   $T_{s_{part}}$	227	---	°C
Tiro di esercizio	$P_{nom}$   $P_{part}$	12	---	Pa
Classe di temperatura del camino		T400		
Collegamento al camino collettivo		No		
Stoccaggio del combustibile nell'area della stufa a legna		No		
Riscaldamento massimo della legna nella stufa a legna		---		°C
Polvere O <sub>2</sub> = 13 %	$PM_{nom}$   $PM_{part}$	23	---	mg/Nm <sup>3</sup>
CO <sub>2</sub>		12,32	---	%
Emissioni (CO nei gas comburenti all' O <sub>2</sub> = 13 %)	$CO_{nom}$   $CO_{part}$	0,0478 597	---	% mg/Nm <sup>3</sup>
OGC O <sub>2</sub> = 13 %	$OGC_{nom}$   $OGC_{part}$	28	---	mg/Nm <sup>3</sup>
NOx O <sub>2</sub> = 13 %	$NO_{xnom}$   $NO_{xpart}$	86	---	mg/Nm <sup>3</sup>
Controllo automatico della combustione		---	---	
Consumo di energia elettrica in modo stand-by	$e_{l_{SB}}$	---		kW
Consumo di energia elettrica	$e_{l_{max}}$   $e_{l_{min}}$	---	---	kW
Funzionamento intermittente   Funzionamento continuo	INT   CON	INT		

**Dati tecnici di base**

Dimensioni principali (Altezza   Larghezza   Profondità)	H   W   L	1610   884   570	mm
Dimensioni della camera di combustione (Altezza   Larghezza   Profondità)	H   W   L	434   568   380	mm
Dimensioni dello sportello del focolare (Alt.   Larg.   Prof.)	H   W   L	393   617   ---	mm
Altezza dell'asse dell'uscita posteriore (laterale)		---	mm
Volume dello scambiatore di acqua calda		---	l
Diametro del condotto fumario		180 / 200	mm
Diametro del gola della canna fumaria	$d_{out}$	200	mm
Diametro dell'afflusso centralizzato di aria		150	mm
Lunghezza mass. (tubo) di alimentazione centrale dell'aria		6000	mm
Peso	m	583	kg

**Capacità termica (Potere calorifico)**

dimensione minima del locale in cui è installato l'apparecchio

Isolamento della casa – molto buono (20 W/m <sup>3</sup> )	ad esempio, casa nuova e isolata / abitata in modo permanente	346	m <sup>3</sup>
Isolamento della casa – buono (22,5 W/m <sup>3</sup> )		308	m <sup>3</sup>
Isolamento della casa – medio (32 W/m <sup>3</sup> )		216	m <sup>3</sup>
Isolamento della casa – cattivo (45 W/m <sup>3</sup> )		154	m <sup>3</sup>
Isolamento della casa – molto male (50 W/m <sup>3</sup> )	ad esempio, una vecchia casa / un cottage / uno chalet non isolato	138	m <sup>3</sup>

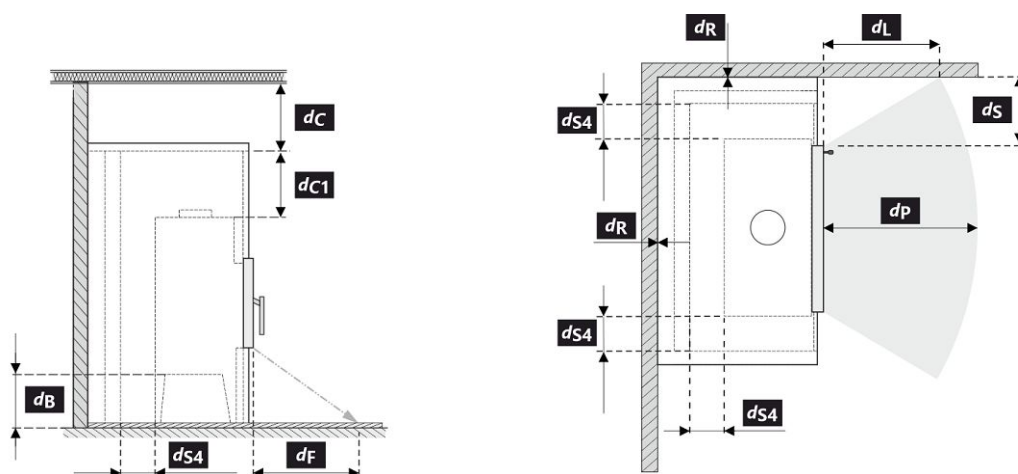
**Funzionamento con massa d'accumulo collegata**

Superficie radiante attiva minima		5,0	m <sup>2</sup>
Temperatura media dei fumi di scarico prima / dopo		557   231	°C
Dose massima di combustibile		---	kg
Potenza del focolare		---	kW
Intervallo di ricarica		---	hod
Dose massima di combustibile (intervallo impostato)		---	kg
Produzione oraria media		---	kW

L'insero per caminetto è adatto all'uso in installazioni radianti senza griglie di convezione, a condizione che vengano rispettate le regole della stufa. Pannelli di strutturali / isolamento per rivestimenti radianti senza griglia di convezione in materiale non infiammabile con una conducibilità termica  $(\lambda) \leq 1,1 \text{ W} \cdot \text{m}^{-1} \cdot \text{K}^{-1}$ .

**Distanza di materiali infiammabili**
**Nota**

Posteriore	$d_R$	0	mm
Anteriore	$d_P$   $d_{P1}$	1000	mm
Anteriore (rispetto al pavimento)	$d_F$   $d_{F1}$	350	mm
Laterali	$d_S$   $d_{S1}$	450	mm
Laterali – nicchia	$d_{S2}$	---	mm
Laterali – posizione 45°	$d_{S3}$	---	mm
Radiazione laterale	$d_L$   $d_{L1}$	500	mm
Dal pavimento	$d_B$	50	mm
Dal soffitto	$d_C$	500	mm
Dal bordo posteriore e laterale dell'insero del caminetto fino all'interno dell'isolazione	$d_{S4}$	150	mm

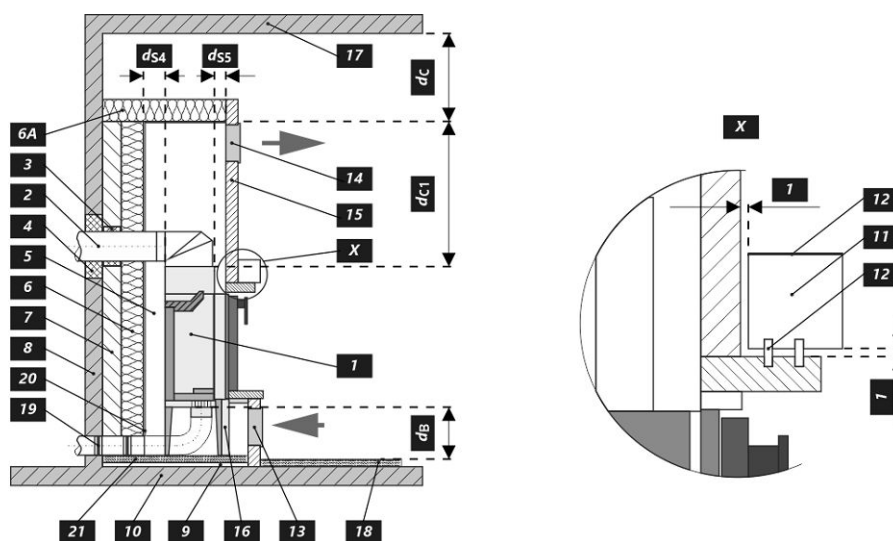


Durante il montaggio e l'uso del prodotto, devono essere rispettate tutte le normative locali, incluse le norme nazionali ed europee.

Legenda	Nota	Descrizione	Materiale	Dimensione
1		Apparecchio		218C 0000 001
2		Scarico fumi	metallo	DN180 / 200
3		Isolamento del raccordo scarico fumi		
4		Isolamento minerale		
5		Spazio d'aria di convezione intorno all'insero		
6		Isolazione della parete	SILCA 250	2x50 mm
6A		Isolazione del soffitto	SILCA 250	80 mm
7		Parete di protezione	refrattario trafialto	100 mm
8		Parete incombustibile		
9		Lastra di calcestruzzo		
10		Pavimento incombustibile		
11		Trave decorativa		
12		Trave con intercapedine di ventilazione		
13		Ingresso aria di convezione		--- cm <sup>2</sup>
14		Uscita aria di convezione		--- cm <sup>2</sup>
15		Rivestimento	SILCA 250	40 mm
16		Telaio di supporto		
17		Soffitto incombustibile		
18		Pannello isolante protettivo per pavimenti incombustibili	SILCA 250	40 mm
19		Gestione dell'aria comburente		
20		Copertura in lamiera con utilizzo di lana di roccia		
21		Se necessario, piastra di protezione sotto l'apparecchio		
d <sub>c</sub>		Dall'alto della bocchetta aria superiore al soffitto combustibile		500 mm
d <sub>c1</sub>		- Dalla parte superiore dell'insero caminetto alla parte inferiore dell'isolazione del soffitto - In caso di utilizzo scambiatore di calore, dal bordo superiore dello scambiatore alla parte inferiore dell'isolamento del soffitto		400 mm --- mm
d <sub>s4</sub>		Dal bordo posteriore e laterale dell'insero del caminetto fino all'interno dell'isolazione		150 mm
d <sub>s5</sub>		Dal bordo anteriore dell'insero caminetto fino all'interno dell'isolazione		10 mm
d <sub>B</sub>		Dal fondo dell'insero caminetto al pavimento ignifugo		50 mm

**Avviso:** I pannelli di protezione antincendio / isolamento SILCA® 250SB possono essere sostituiti da un materiale non incombustibile adatto con una conduttività termica ( $\lambda$ )  $\leq 1,1 \text{ W}\cdot\text{m}^{-1}\cdot\text{K}^{-1}$ .

Parete di protezione - refrattario trafialto (spessore 100 mm) possono essere sostituiti da un materiale non incombustibile adatto con una conduttività termica ( $\lambda$ )  $\leq 0,36 \text{ W}\cdot\text{m}^{-1}\cdot\text{K}^{-1}$ .



**Deklaracija lastnosti**

 Harmonizirana tehnična specifikacija ✓ EN 16510-1 ed.2:2023 | EN 16510-2-2:2022 ✓ Ecodesign ✓ DIN+ ✓ BlmSchV2 ✓ 15a B-VG 2015

Klasifikacija izdelka	Type BE		
		Nazivna toplotna moč (nom)	Toplotna moč pri delni obremenitvi (part)
Energetska učinkovitost	$\eta_{nom}   \eta_{part}$	89	---
Sezonska energetska učinkovitost pri ogrevanju prostorov	$\eta_{snom}   \eta_{spart}$	79	---
Indeks energetske učinkovitosti	EEI	119	
Energijska nalepka		A+	
Gorivo		Drva	
Priporočljiva dolžina goriva		250-400	
Povprečna poraba lesa		3,33	---
Dovoljena količina lesa		4,8	
Interval dobave goriva za nazivno moč		1 ura	
Osnovni sloj goriva		0,33	---
Merilo za zaključek preskusnega cikla		4,0	---
Zahtevan zrak za izgorevanje		42,2	
Nazivna toplotna moč	$P_{nom}   P_{part}$	12,3	---
Izhod toplovodnega izmenjevalnika	$P_{Wnom}   P_{Wpart}$	---	---
Maks. delovni tlak	$P_W$	---	
Masni pretok suhih dimnih plinov	$\Phi_{f,g nom}   \Phi_{f,g part}$	7,8	---
Temperatura izhodnih dimnih plinov	$T_{snom}   T_{spart}$	227	---
Vlek dimnika	$P_{nom}   P_{part}$	12	---
Temperaturni razred kamina		T400	
Priključek na skupni dimnik		Ne	
Skladiščenje goriva v območju peči		Ne	
Maksimalno segrevanje lesa v območju peči na drva		---	
Prah O <sub>2</sub> = 13 %	$PM_{nom}   PM_{part}$	23	---
CO <sub>2</sub>		12,32	---
Emisije izgorovalnih plinov (CO v dimne pline pri O <sub>2</sub> = 13 %)	$CO_{nom}   CO_{part}$	0,0478 597	---
OGC O <sub>2</sub> = 13 %	$OGC_{nom}   OGC_{part}$	28	---
NOx O <sub>2</sub> = 13 %	$NO_{xnom}   NO_{xpart}$	86	---
Avtomatska regulacija gorenja		---	---
Poraba električne energije v stanju pripravljenosti	$e_{lsb}$	---	
Poraba električne energije	$e_{lmax}   e_{lmin}$	---	---
Prekinjeno delovanje   Nprekinjeno delovanje	INT   CON	INT	

**Osnovni tehnični podatki**

Dimenzije (Višina   Širina   Globina)	H   W   L	1610   884   570	mm
Dimenzije zgorevalne komore (Višina   Širina   Globina)	H   W   L	434   568   380	mm
Dimenzije vrat peči (Višina   Širina   Globina)	H   W   L	393   617   ---	mm
Višina osi zadnjega (stranskega) izpusta		---	mm
Prostornina toplotnega izmenjevalnika		---	l
Premer priključka dimne cevi		180 / 200	mm
Premer dimne cevi	$d_{out}$	200	mm
Zunanji dovod zraka (ZDZ)		150	mm
Največja dolžina (cevi) zunanje dovod zraka		6000	mm
Teža	m	583	kg

**Moč ogrevanja (Kurilna vrednost)**

najmanjša velikost prostora primerne za vgradnjo naprave

Izolacija hiše – zelo dobro (20 W/m <sup>3</sup> )	npr. nova, izolirana hiša / stalno naseljena	346	m <sup>3</sup>
Izolacija hiše – dobro (22,5 W/m <sup>3</sup> )		308	m <sup>3</sup>
Izolacija hiše – srednja (32 W/m <sup>3</sup> )		216	m <sup>3</sup>
Izolacija hiše – slabo (45 W/m <sup>3</sup> )		154	m <sup>3</sup>
Izolacija hiše – zelo slabo (50 W/m <sup>3</sup> )	npr. stara, neizolirana hiša / koča / brunarica	138	m <sup>3</sup>

**Delovanje s priključeno akumulacijsko maso**

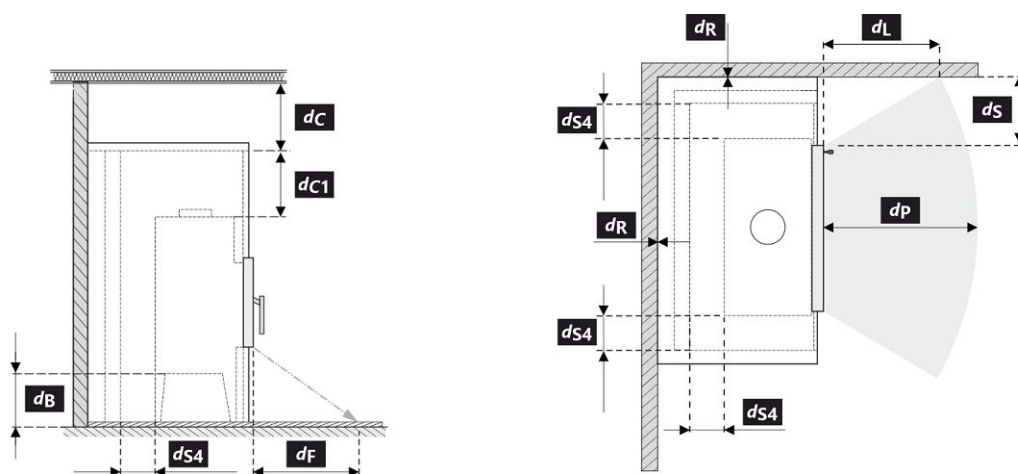
Najmanjša aktivna sevalna površina	5,0	m <sup>2</sup>	
Srednja temperatura dimnih plinov pred / za	557   231	°C	
Največja količina goriva	---	kg	
Moč kurišča	---	kW	
Interval dobave goriva za nazivno moč	---	---	hod
Največja količina goriva (statičnega intervala)	---	---	kg
Povprečna urna zmogljivost	---	---	kW

Kaminski vložek je pri upoštevanju pravilnika o oskrbi malih kurilnih naprav in predpisov primeren za uporabo v sevalnih ogrevanjih brez konvekcijskih rešetk.

 Konstrukcijske / izolacijske plošče za sevalne obloge brez konvekcijske rešetke iz negorljivega materiala s toplotno prevodnostjo ( $\lambda$ )  $\leq 1,1$  W·m<sup>-1</sup>K<sup>-1</sup>.

**Varna razdalja od vnetljivih materialov**
**Opomba**

Zadaj	$d_R$	0	mm	
Spredaj	$d_P$   $d_{P1}$	1000	---	mm
Stran od tal	$d_F$   $d_{F1}$	350	---	mm
Stran	$d_S$   $d_{S1}$	450	---	mm
Stran – niša	$d_{S2}$	---	---	mm
Stran – postavitvev pod kotom 45°	$d_{S3}$	---	---	mm
Stransko sevanje	$d_L$   $d_{L1}$	500	---	mm
Od tal	$d_B$	50	---	mm
Od stropa	$d_C$	500	---	mm
Od zadnjega in stranskega roba kaminskega vložka do notranje strani izolacije	$d_{S4}$	150	---	mm

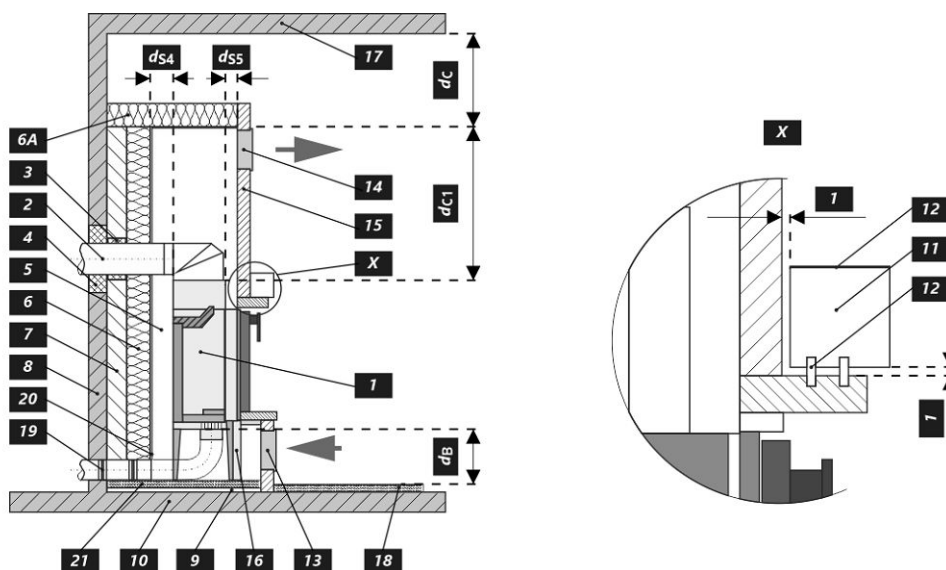


Pri montaži in delovanju izdelka morajo biti upoštevani vsi lokalni predpisi, vključno predpisi, ki se nanašajo na lokalne in Evropske standarde.

Legenda	Opomba	Opis	Material	Dimenzija
1		Naprava	218C 0000 001	
2		Odvod dimnih plinov	kov	DN180 / 200
3		Izolacija priključka za odvod dimnih plinov		
4		Mineralna izolacija		
5		Konvekcijski zračni prostor okoli naprave		
6		Zaščitna izolacija sten	SILCA 250	2x50 mm
6A		Zaščitna izolacija stropa	SILCA 250	80 mm
7		Zaščitna stena	votla žgana opeka	100 mm
8		Gorljiva stena		
9		Betonska plošča		
10		Gorljiva podlaga		
11		Dekorativni / okrasni nosilec		
12		Nosilec s prezračevalno zračno režo		
13		Vhod konvekcijskega zraka		--- cm <sup>2</sup>
14		Izhod konvekcijskega zraka		--- cm <sup>2</sup>
15		Obloga	SILCA 250	40 mm
16		Nosilni okvir		
17		Gorljiv strop		
18		Zaščitna izolacijska deska	SILCA 250	40 mm
19		Regulacija zraka za izgorevanje		
20		Pločevinasti pokrov v primeru uporabe mineralne volne		
21		Po potrebi zaščitna talna plošča pod napravo		
d <sub>c</sub>		Od vrha odvoda zraka do gorljivega stropa		500 mm
d <sub>c1</sub>		– Od vrha kaminskega vložka do spodnje strani stropne izolacije – Pri vgrajenem toplotnem izmenjevalniku – od zgornjega roba toplotnega izmenjevalnika do spodnje strani stropne izolacije		400 mm --- mm
d <sub>s4</sub>		Od zadnjega in stranskega roba kaminskega vložka do notranje strani izolacije		150 mm
d <sub>s5</sub>		Od sprednjega roba kaminskega vložka do notranje strani izolacije		10 mm
d <sub>B</sub>		Od dna kaminskega vložka do ognjevarne podlage		50 mm

**Opomba:** Protipožarne / izolacijske plošče SILCA® 250SB se lahko nadomestijo z ustreznim negorljivim materialom s toplotno prevodnostjo ( $\lambda$ )  $\leq 1,1 \text{ W}\cdot\text{m}^{-1}\cdot\text{K}^{-1}$ .

Zaščitna stena – votla žgana opeka (debeline 100 mm) se lahko nadomestijo z ustreznim negorljivim materialom s toplotno prevodnostjo ( $\lambda$ )  $\leq 0,36 \text{ W}\cdot\text{m}^{-1}\cdot\text{K}^{-1}$ .



**Ilmoitetut ominaisuudet**

Yhdenmukaistetut tekniset tiedot ✓ EN 16510-1 ed.2:2023 | EN 16510-2-2:2022 ✓ Ecodesign ✓ DIN+ ✓ BlmSchV2 ✓ 15a B-VG 2015

Laitteen luokittelu	Type BE			
		Nimellinen lämmöntuotto (nom)	Lämmöntuotto osakuormalla (part)	
Energiatehokkuus	$\eta_{nom}   \eta_{part}$	89	---	%
Tilojen kausilämmityksen energiatehokkuus at nominal heat output	$\eta_{snom}   \eta_{spart}$	79	---	%
Energiatehokkuusindeksi	EEI	119		
Energiamerkintä		A+		
Polttoaine		Puuhalot		
Polttopuun pituus		250-400		mm
Keskimääräinen polttoaineenkulutus		3,33	---	kg/h
Sallittu puumäärä		4,8		kg/h
Puun lisäysväli		1 tunti		
Polttoaineen pohjakerros		0,33	---	kg
Kokeilujakson päättymisen kriteeri		4,0	---	Vol.-%
Palamisilman määrä		42,2		m <sup>3</sup> /h
Nimellinen lämmöntuotto	$P_{nom}   P_{part}$	12,3	---	kW
Vesilämmönsiirtimen teho	$P_{Wnom}   P_{Wpart}$	---	---	kW
Veden maksimi käyttöpaine	$p_W$	---		bar
Kuivan savukaasun massavirta	$\Phi_{f,g nom}   \Phi_{f,g part}$	7,8	---	g/s
Savukaasujen ulostulolämpötila	$T_{snom}   T_{s part}$	227	---	°C
Savuputken veto	$p_{nom}   p_{part}$	12	---	Pa
Hormin lämpötilaluokka		T400		
Liitäntä yhteiseen hormiin		Ei		
Polttoaineen varastointialue		Ei		
Puun maksimaalinen lämpeneminen varastointialueella		---		°C
Pöly O <sub>2</sub> = 13 %	$PM_{nom}   PM_{part}$	23	---	mg/Nm <sup>3</sup>
CO <sub>2</sub>		12,32	---	%
Pölykaasupäästöt (CO savukaasuissa O <sub>2</sub> = 13 %)	$CO_{nom}   CO_{part}$	0,0478 597	---	% mg/Nm <sup>3</sup>
OGC O <sub>2</sub> = 13 %	$OGC_{nom}   OGC_{part}$	28	---	mg/Nm <sup>3</sup>
NOx O <sub>2</sub> = 13 %	$NO_{xnom}   NO_{xpart}$	86	---	mg/Nm <sup>3</sup>
Automaattinen palamisen säätöyksikkö		---	---	
Virrankulutus valmiustilassa	$e_{lSB}$	---		kW
Virrankulutus	$e_{lmax}   e_{lmin}$	---	---	kW
Ajoittainen käyttö   Jatkuva käyttö	INT   CON	INT		

**Tekniset perustiedot**

Tärkeimmät mitat (Korkeus   Leveys   Pituus)	H   W   L	1610   884   570	mm
Palotilan mitat (Korkeus   Leveys   Pituus)	H   W   L	434   568   380	mm
Takan luukun mitat (Korkeus   Leveys   Pituus)	H   W   L	393   617   ---	mm
Takimmaisen (sivu-)ulostuloaukon korkeus		---	mm
Vesilämmönsiirtimen tilavuus		---	l
Hormin halkaisija		180 / 200	mm
Savukanavan liitännän halkaisija	$d_{out}$	200	mm
Ulkoilmaliitännän halkaisija		150	mm
Ulkoisen ilmanoton enimmäispituus (putki)		6000	mm
Paino	m	583	kg

## Lämpökapasiteetti

huoneen vähimmäiskoko, johon laite asennetaan

Talon lämmöneristys – erinomainen (20 W/m <sup>3</sup> )	esim. uusi lämmöneristetty talo / pysyvästi asuttu	346	m <sup>3</sup>
Talon lämmöneristys – hyvä (22,5 W/m <sup>3</sup> )		308	m <sup>3</sup>
Talon lämmöneristys – tyydyttävä (32 W/m <sup>3</sup> )		216	m <sup>3</sup>
Talon lämmöneristys – vähäinen (45 W/m <sup>3</sup> )		154	m <sup>3</sup>
Talon lämmöneristys – erittäin huono (50 W/m <sup>3</sup> )	esim. vanha, lämmöneristämätön talo / mökki / alppimaja	138	m <sup>3</sup>

## Suorituskyky yhdistetyn akkukennon kanssa

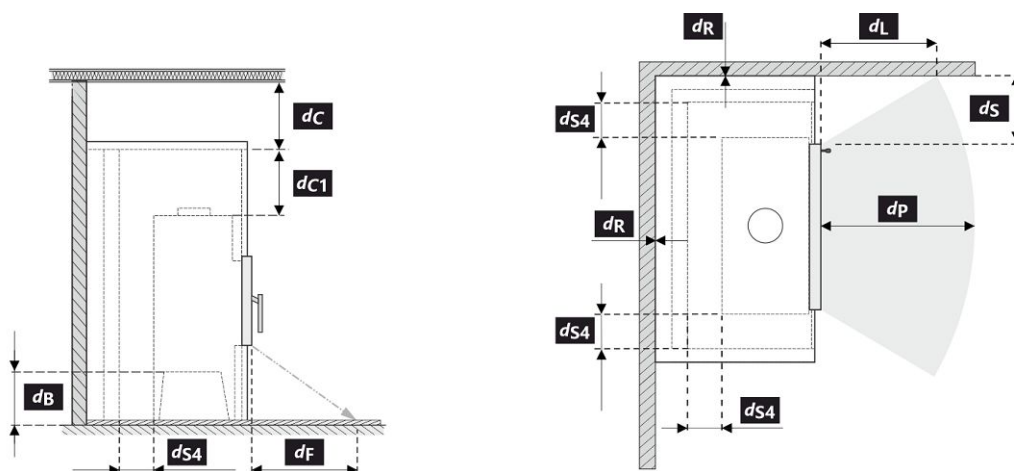
Minimaalinen aktiivisesti lämpöä säteilevä pinta	5,0	m <sup>2</sup>
Savukaasun keskimääräinen lämpötila ennen / jälkeen	557   231	°C
Suurin polttoainemäärä	---	kg
Takan ulostulo	---	kW
Polttoaineen lisäämisen aikaväli	---	hod
Suurin polttoainemäärä (säädä aikaväli)	---	kg
Keskimääräinen tuntituotanto	---	kW

Takkasydän soveltuu käytettäväksi lämmitystakoiissa, joissa ei ole kiertoilmasäleikköä, mikäli takkasääntöjä ja määräyksiä noudatetaan. Rakenne- / eristelevyt säteilevään verhoukseen ilman konvektiosäleikköä, jotka on valmistettu syttymättömästä materiaalista, jonka lämmönjohtavuus ( $\lambda$ )  $\leq 1,1 \text{ W}\cdot\text{m}^{-1}\cdot\text{K}^{-1}$ .

## Kaugus süttivatest materjalidest

### Märkus

Tagaosa	$d_R$	0	mm
Esiosa	$d_P$   $d_{P1}$	1000	mm
Esiosast põrandani	$d_F$   $d_{F1}$	350	mm
Külg	$d_S$   $d_{S1}$	450	mm
Külg – nišš	$d_{S2}$	---	mm
Külg – asend 45°	$d_{S3}$	---	mm
Kiirgus külje suunas	$d_L$   $d_{L1}$	500	mm
Põrandast	$d_B$	50	mm
Laest	$d_C$	500	mm
Kaminasüdamiku tagumisest ja külgmisest nurgast isolatsioonini sisemuseni	$d_{S4}$	150	mm

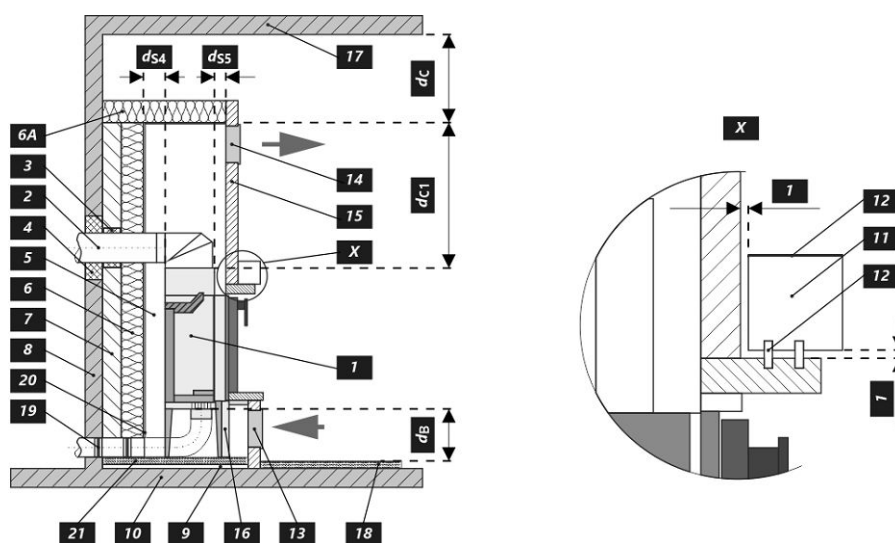


Toote paigaldamise ja kasutamise ajal tuleb järgida kõiki kohalikke määrusi, kaasa arvatud siseriiklikest ja Euroopa standarditest tulenevad määrad.

Nr	Märkus	Kirjeldus	Materjal	Mõõdud
1		Seade		218C 0000 001
2		Suitsugaasi väljalasketoru	metall	DN180 / 200
3		Suitsugaasi ühenduse soojustus		
4		Mineraalvill		
5		Konvektsiooni õhuruum seadme ümber		
6		Seinte kaitsekiht	SILCA 250	2x50 mm
6A		Seinte kaitsekiht	SILCA 250	80 mm
7		Kaitsesein	põletatud õõnestellis	100 mm
8		Põlev seinamaterjal		
9		Betoonplaat		
10		Põlev pörandmaterjal		
11		Dekoratiivne / mustriiline tala		
12		Ventilatsiooni õhupiluga tala		
13		Konvektsiooni sissepuhkevõre		--- cm <sup>2</sup>
14		Konvektsiooni väljapuhkevõre		--- cm <sup>2</sup>
15		Vooder	SILCA 250	40 mm
16		Tugiraam		
17		Põlev laematerjal		
18		Põlevast materjalist pörandat kaitsev soojustusplaat	SILCA 250	40 mm
19		Põlemisõhu reguleerimine		
20		Metallkate, kui kasutatakse mineraalvilla		
21		Vajdusel seadmealuse pöranda kaitseplaat		
<b>d<sub>c</sub></b>		Väljatõmbeventilatsiooni otsast põleva laematerjalini		500 mm
<b>d<sub>c1</sub></b>		– Kaminasüdamiku tipust lae soojustuse alumise pooleni – Kui on paigaldatud soojusvaheti, siis soojusvaheti ülemisest nurgast lae soojustuse alumise pooleni		400 mm --- mm
<b>d<sub>s4</sub></b>		Kaminasüdamiku tagumisest ja külgmisest nurgast soojustuse sisepinnani		150 mm
<b>d<sub>s5</sub></b>		Kaminasüdamiku eesmisest nurgast soojustuse sisepinnani		10 mm
<b>d<sub>B</sub></b>		Kaminsaüdamiku põhjast tulekindla pörandani		50 mm

**Hoiatus:** Tuletõkke- / isolatsiooniplaadid SILCA® 250SB võib asendada sobiva mittesüttiva materjaliga, mille soojusjuhtivus on  $(\lambda) \leq 1,1 \text{ W}\cdot\text{m}^{-1}\cdot\text{K}^{-1}$ .

Kaitsesein – põletatud õõnestellis (paksus 100 mm) võib asendada sobiva mittesüttiva materjaliga, mille soojusjuhtivus on  $(\lambda) \leq 0,36 \text{ W}\cdot\text{m}^{-1}\cdot\text{K}^{-1}$ .



**Deklareeritud omadused**

Harmoneeritud tehniline spetsifikatsioon ✓ EN 16510-1 ed.2:2023 | EN 16510-2-2:2022 ✓ Ecodesign ✓ DIN+ ✓ BlmSchV2 ✓ 15a B-VG 2015

Seadme klassifikatsioon		Type BE		
		Nimivõimsuse juures (nom)	Osalise võimsuse juures (part)	
Energiaühik	$\eta_{nom}   \eta_{part}$	89	---	%
Kütmise sesoonne energiaühik	$\eta_{snom}   \eta_{spart}$	79	---	%
Energiaühikuse indeks	EEI	119		
Energiamärgis		A+		
Küttematerjal		Puuhalud		
Küttematerjali pikkus		250-400		mm
Keskmine küttematerjali tarve		3,33	---	kg/h
Lubatud küttematerjali hulk		4,8		kg/h
Küttematerjali lisamise intervall		1 tund		
Kütuse aluskiht		0,33	---	kg
Katse tsükli lõpetamise kriteerium		4,0	---	Vol.-%
Põlemisõhu hulk		42,2		m <sup>3</sup> /h
Nimivõimsus	$P_{nom}   P_{part}$	12,3	---	kW
Soojusvaheti võimsus	$P_{Wnom}   P_{Wpart}$	---	---	kW
Maksimaalne veesurve	$P_W$	---		bar
Suitsugaaside kuivmass määr	$\Phi_{f,g nom}   \Phi_{f,g part}$	7,8	---	g/s
Suitsugaaside temperatuur lõõrist väljumisel	$T_{snom}   T_{spart}$	227	---	°C
Suitsutoru tõmme	$P_{nom}   P_{part}$	12	---	Pa
Korstna temperatuuriklass		T400		
Ühendus üldkorstnaga		Ei		
Küttematerjali ladustamine puude säilitusalal Puidu maksimaalne soojenemine säilitusalal		Ei ---		°C
Tolm O <sub>2</sub> = 13 %	$PM_{nom}   PM_{part}$	23	---	mg/Nm <sup>3</sup>
CO <sub>2</sub>		12,32	---	%
Põlemisgaaside emissioon suitsugaaside CO kui O <sub>2</sub> = 13 %)	$CO_{nom}   CO_{part}$	0,0478 597	---	% mg/Nm <sup>3</sup>
OGC O <sub>2</sub> = 13 %	$OGC_{nom}   OGC_{part}$	28	---	mg/Nm <sup>3</sup>
NOx O <sub>2</sub> = 13 %	$NO_{xnom}   NO_{xpart}$	86	---	mg/Nm <sup>3</sup>
Automaatne põlemise reguleerimisseade		---	---	
Elektritarbimine ooterežiimis	$e_{lSB}$	---		kW
Energiaarve	$e_{lmax}   e_{lmin}$	---	---	kW
Vahelduv töö   Pidev töö	INT   CON	INT		

**Tehnilised põhiaandmed**

Põhimõõtmed (Kõrgus   Laius   Pikkus)	H   W   L	1610   884   570	mm
Põlemiskambri mõõdud (Kõrgus   Laius   Pikkus)	H   W   L	434   568   380	mm
Kolde ukse mõõdud (Kõrgus   Laius   Pikkus)	H   W   L	393   617   ---	mm
Tagumise (külgmise) väljalaskeava telje kõrgus		---	mm
Sooja vee soojusvaheti maht		---	l
Suitsutoru diameeter		180 / 200	mm
Suitsutoru ava diameeter	$d_{out}$	200	mm
Välisõhu ühenduse diameeter		150	mm
Õhu sissevõtutoru maksimaalne pikkus		6000	mm
Kaal	m	583	kg

**Soojusmahutavus**

seadme paigaldamiseks sobiva ruumi vähim suurus

Hoone soojustus – väga hea (20 W/m <sup>3</sup> )	nt uus soojustatud hoone / hoone, milles elatakse aasta ringi	346	m <sup>3</sup>
Hoone soojustus – hea (22,5 W/m <sup>3</sup> )		308	m <sup>3</sup>
Hoone soojustus – keskmine (32 W/m <sup>3</sup> )		216	m <sup>3</sup>
Hoone soojustus – halb (45 W/m <sup>3</sup> )		154	m <sup>3</sup>
Hoone soojustus – väga halb (50 W/m <sup>3</sup> )	nt vana soojustamata hoone / suvila	138	m <sup>3</sup>

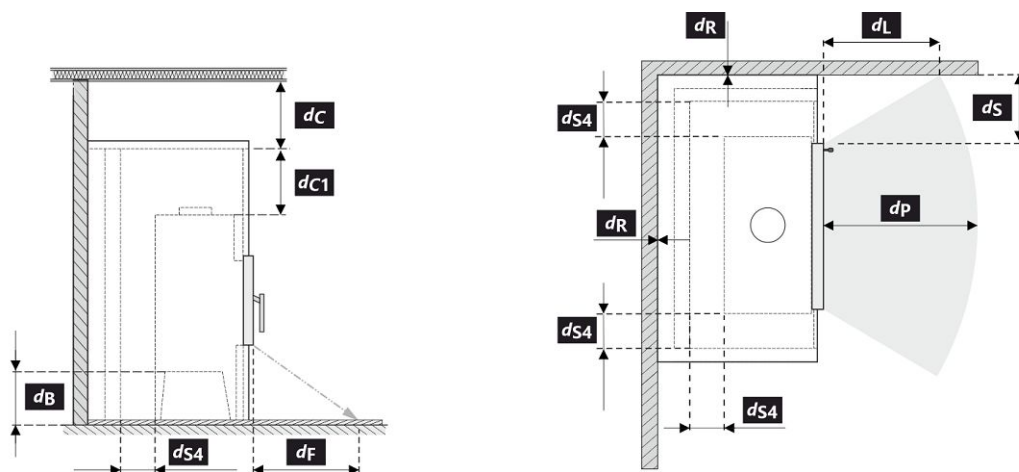
**Toimivus koos ühendatud akumul eeriva elemendiga**

Vähim soojust kiirgav pind		5,0	m <sup>2</sup>
Lõõrist väljuva gaasi keskmine temperatuur enne / pärast		557   231	°C
Maksimaalne kütusekogus		---	kg
Kambri võimsus		---	kW
Laadimise intervall	---	---	hod
Maksimaalne kütusekogus (määratud intervalliga)	---	---	kg
Keskmine võimsus tunnis	---	---	kW

Kaminasüdamikku võib kasutada ilma õhurestita soojust kiirgavates kaminates, kui järgitakse kamina kasutusjuhendit. Konstruktsiooni- / isolatsiooniplaadid soojust kiirgava kihi loomiseks ilma õhurestita. Valmistatud mittesüttivast materjalis soojusjuhtivusega ( $\lambda$ )  $\leq 1,1 \text{ W}\cdot\text{m}^{-1}\cdot\text{K}^{-1}$ .

**Kaugus süttivatest materjalidest**
**Märkus**

Tagaosas	$d_R$	0	mm
Esiosa	$d_P$   $d_{P1}$	1000	mm
Esiosast põrandani	$d_F$   $d_{F1}$	350	mm
Külg	$d_S$   $d_{S1}$	450	mm
Külg – nišš	$d_{S2}$	---	mm
Külg – asend 45°	$d_{S3}$	---	mm
Kiirgus külje suunas	$d_L$   $d_{L1}$	500	mm
Põrandast	$d_B$	50	mm
Laest	$d_C$	500	mm
Kaminasüdamiku tagumisest ja külgmisest nurgast isolatsiooni sisemiseni	$d_{S4}$	150	mm



Toote paigaldamise ja kasutamise ajal tuleb järgida kõiki kohalikke määrusi, kaasa arvatud siseriiklikest ja Euroopa standarditest tulenevad määrused.

Nr	Märkus	Kirjeldus	Materjal	Mõõdud
1		Seade	218C 0000 001	
2		Suitsugaasi väljalasketoru	metall	DN180 / 200
3		Suitsugaasi ühenduse soojustus		
4		Mineraalvill		
5		Konvektsiooni õhuruum seadme ümber		
6		Seinte kaitsekiht	SILCA 250	2x50 mm
6A		Lae kaitsekiht	SILCA 250	80 mm
7		Kaitsesein	põletatud õõnestellis	100 mm
8		Põlev seinamaterjal		
9		Betoonplaat		
10		Põlev põrandamaterjal		
11		Dekoratiivne / mustriiline tala		
12		Ventilatsiooni õhupiluga tala		
13		Konvektsiooni sissepuhkevõre		--- cm <sup>2</sup>
14		Konvektsiooni väljapuhkevõre		--- cm <sup>2</sup>
15		Vooder	SILCA 250	40 mm
16		Tugiraam		
17		Põlev laematerjal		
18		Põlevast materjalist põrandat kaitsev soojustusplaat	SILCA 250	40 mm
19		Põlemisõhu reguleerimine		
20		Metallkate, kui kasutatakse mineraalvilla		
21		Vajdusel seadmealuse põrandat kaitseplaat		
<b>d<sub>c</sub></b>		Väljatõmbeventilatsiooni otsast põleva laematerjalini		500 mm
<b>d<sub>c1</sub></b>		- Kaminasüdamiku tipust lae soojustuse alumise pooleni - Kui on paigaldatud soojusvaheti, siis soojusvaheti ülemisest nurgast lae soojustuse alumise pooleni		400 mm --- mm
<b>d<sub>s4</sub></b>		Kaminasüdamiku tagumisest ja külgmisest nurgast soojustuse sisepinnani		150 mm
<b>d<sub>s5</sub></b>		Kaminasüdamiku eesmisest nurgast soojustuse sisepinnani		10 mm
<b>d<sub>B</sub></b>		Kaminsaüdamiku põhjast tulekindla põrandani		50 mm

**Hoiatus:** Tuletõkke- / isolatsiooniplaadid SILCA® 250SB võib asendada sobiva mittesüttiva materjaliga, mille soojusjuhtivus on  $(\lambda) \leq 1,1 \text{ W}\cdot\text{m}^{-1}\cdot\text{K}^{-1}$ .

Kaitsesein – põletatud õõnestellis (paksus 100 mm) võib asendada sobiva mittesüttiva materjaliga, mille soojusjuhtivus on  $(\lambda) \leq 0,36 \text{ W}\cdot\text{m}^{-1}\cdot\text{K}^{-1}$ .

