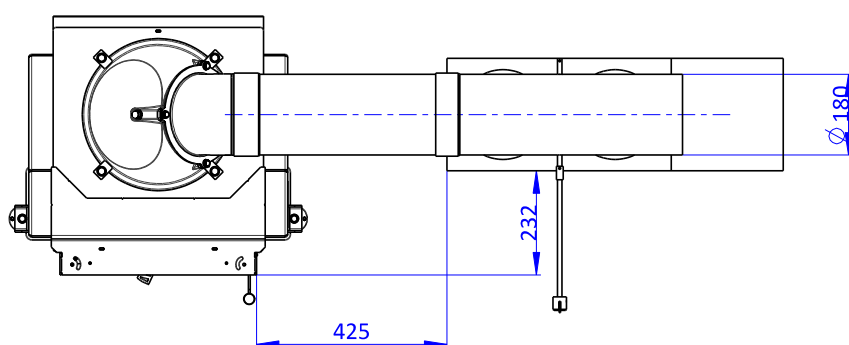
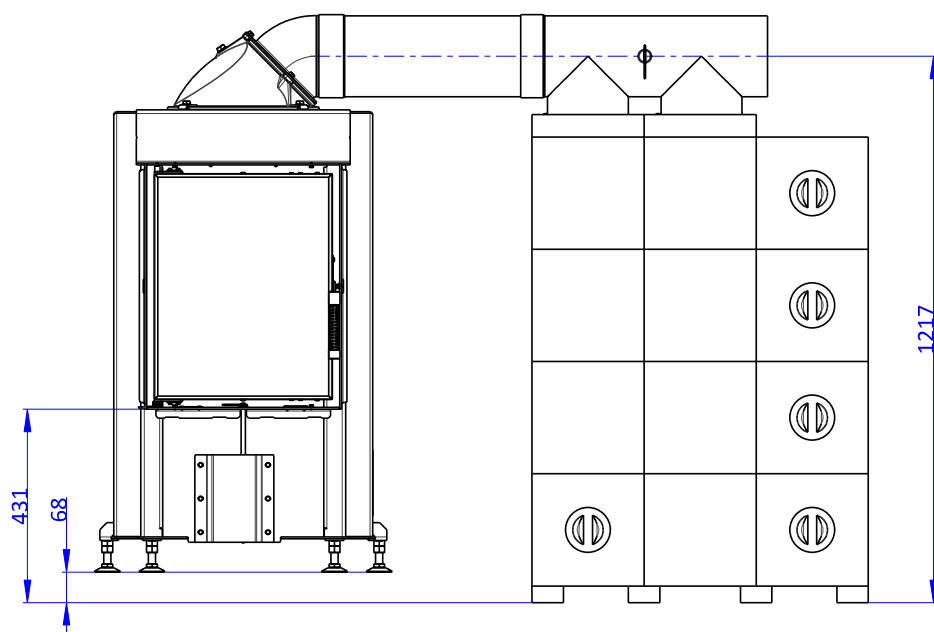
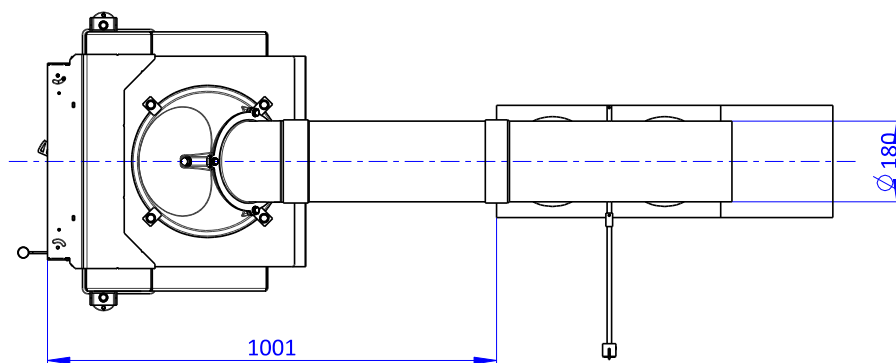
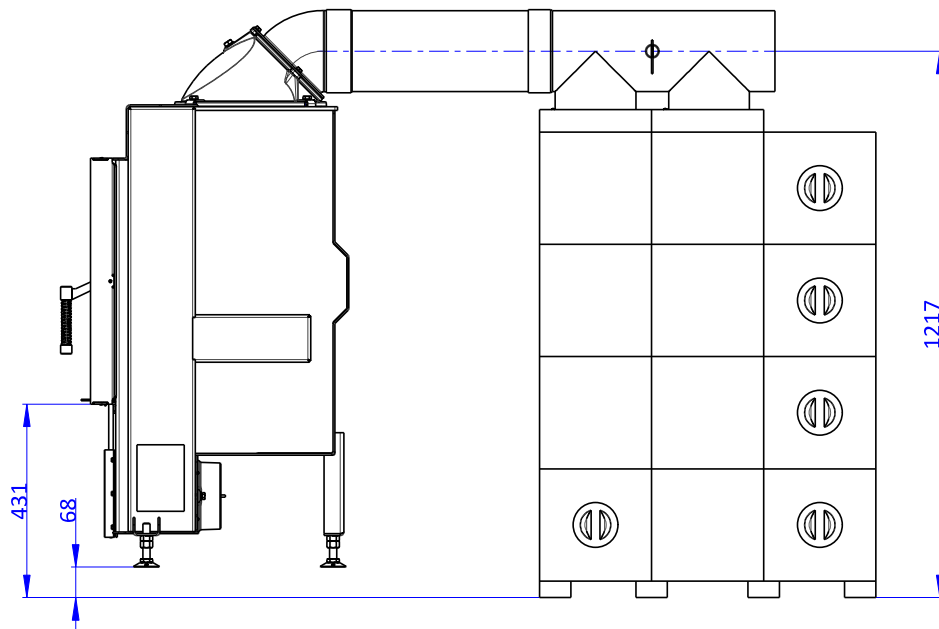


Romotop® Dynamic 3g 44.55.01A



Romotop® Dynamic 3g 44.55.01A



Declared qualities stated

 Harmonised technical specification ✓ EN 16510-1 ed.2:2023 | EN 16510-2-2:2022 ✓ Ecodesign ✓ DIN+ ✓ BlmSchV2 ✓ 15a B-VG 2015

Classification of appliance	Type BE			
		Nominal heat output (nom)	Part load heat output (part)	
Energy efficiency	$\eta_{nom} \eta_{part}$	93	---	%
Seasonal space heating energy efficiency at nominal heat output	$\eta_{s,nom} \eta_{s,part}$	83	---	%
Energy Efficiency Index	EEI	125		
Energy label		A+		
Fuel		Wood logs		
Fuel length		250-350		mm
Average fuel consumption		3,02	---	kg/h
Allowed fuel dose		4,7		kg/h
Fuel supply interval		1 hour		
Base layer of fuel		0,30	---	kg
Criterion for the end of the test cycle		4,0	---	Vol.-%
Amount of combustion air		38,3		m ³ /h
Nominal heat output	$P_{nom} P_{part}$	12,1	---	kW
Hot-water exchanger nominal heat output	$P_{W,nom} P_{W,part}$	---	---	kW
Maximum water operating pressure	p_W	---		bar
Dry flue gas mass flow rate	$\Phi_{f,g,nom} \Phi_{f,g,part}$	8,0	---	g/s
Flue gas outlet temperature	$T_{s,nom} T_{s,part}$	133	---	°C
Flue draught	$p_{nom} p_{part}$	12	---	Pa
Chimney temperature class		T400		
Connection to the common chimney		No		
Storage of fuel in the wood shed area		No		
Maximum warming of the wood in the wood shed		---		°C
Dust O ₂ = 13 %	$PM_{nom} PM_{part}$	16	---	mg/Nm ³
CO ₂		11,57	---	%
Emissions of gases of combustion (CO in the flue gases at O ₂ = 13 %)	$CO_{nom} CO_{part}$	0,0366 309	---	% mg/Nm ³
OGC O ₂ = 13 %	$OGC_{nom} OGC_{part}$	14	---	mg/Nm ³
NOx O ₂ = 13 %	$NO_{x,nom} NO_{x,part}$	97	---	mg/Nm ³
Automatic regulation unit of burning		---	---	
Electricity consumption in standby mode	$e_{l,SB}$	---		kW
Electricity consumption	$e_{l,max} e_{l,min}$	---	---	kW
Intermittent operation Continuous operation	INT CON	INT		

Basic technical data

Principal dimensions (Height Width Length)	H W L	1307 1520 576	mm
Combustion chamber dimensions	H W L	544 349 380	mm
Fireplace door dimensions	H W L	503 397 ---	mm
Axis height of the rear (side) outlet		---	mm
Volume of hot-water exchanger		---	l
Flue diameter		180 / 200	mm
Diameter of flue throat	d_{out}	180	mm
Diameter of external air connection		150	mm
Maximum length (pipe) of external air intake		6000	mm
Weight	m	510	kg

Heat capacity

minimum size of the room of appliance installation

Insulation of the house – very good (20 W/m ³) e.g. new, insulated house / permanently inhabited	342	m ³
Insulation of the house – good (22,5 W/m ³)	304	m ³
Insulation of the house – middle (32 W/m ³)	214	m ³
Insulation of the house – bad (45 W/m ³)	152	m ³
Insulation of the house – very bad (50 W/m ³) e.g. old, uninsulated house / cottage / chalet	137	m ³

Operation with connected accumulating mass

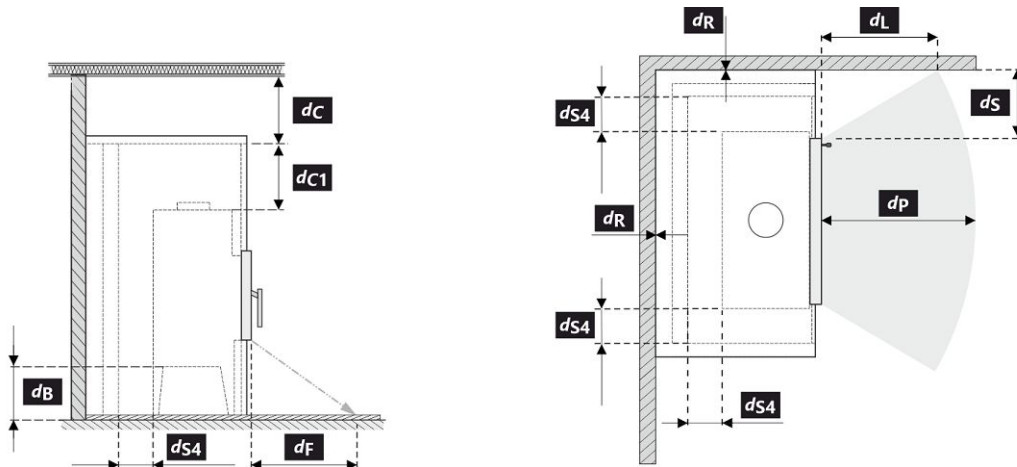
Minimal active radiant surface	5,0	m ²		
Average flue gas temperature before / after	560 127	°C		
Maximum fuel dose	8,6	kg		
Output of chamber	---	kW		
Reloading interval	6	8	12	hod
Maximum fuel dose (set interval)	5,8	6,4	8,6	kg
Average hourly output	3,5	2,88	2,6	kW

The fireplace insert is suitable for use in radiant fireplaces without convection grilles if the stove rules and regulations are followed. Construction / insulation boards for radiant cladding without convection grille made of nonflammable material with a thermal conductivity (λ) $\leq 1,1 \text{ W}\cdot\text{m}^{-1}\cdot\text{K}^{-1}$.

Distances from flammable materials

Note

Back	d_R	0	mm	
Front	d_P d_{P1}	1000	---	mm
Front to the floor	d_F d_{F1}	350	---	mm
Side	d_S d_{S1}	450	---	mm
Side – niche	d_{S2}	---	---	mm
Side – location 45°	d_{S3}	---	---	mm
Side radiation	d_L d_{L1}	500	---	mm
From the floor	d_B	50	---	mm
From the ceiling	d_C	500	---	mm
From the back and side edge of the fireplace insert to the inside of the insulation	d_{S4}	150	---	mm

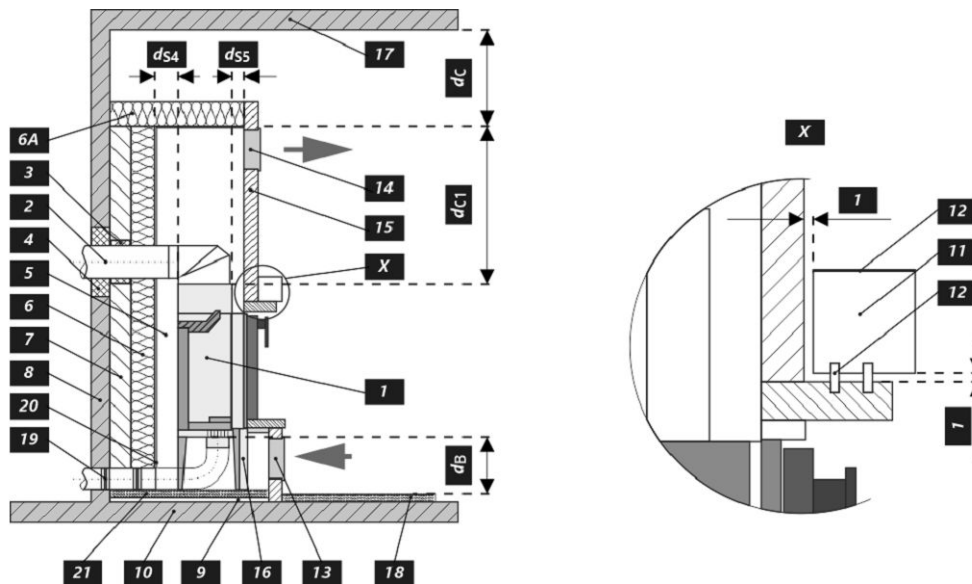


All local regulations, including regulations relating to national and European standards, must be observed during the installation and operation of the product.

Legend	Note	Description	Material	Dimension
1		Appliance	218B 0000 001	
2		Flue gas outlet	metal	DN180 / 200
3		Insulation of the flue gas connection		
4		Mineral insulation		
5		Convection air space around the appliance		
6		Protective insulation of walls	SILCA 250	2x50 mm
6A		Protective ceiling insulation	SILCA 250	80 mm
7		Protective wall	hollow burnt brick	100 mm
8		Combustible wall		
9		Concrete slab		
10		Combustible floor		
11		Decorative / ornamental beam		
12		Beam with ventilation air gap		
13		Convection air inlet		--- cm ²
14		Convection air outlet		--- cm ²
15		Lining	SILCA 250	40 mm
16		Support frame		
17		Combustible ceiling		
18		Protective insulation board for combustible floors	SILCA 250	40 mm
19		Combustion air regulation		
20		Sheet metal cover if mineral wool is used		
21		If necessary, a floor protection plate under the appliance		
d_c		From the top of the exhaust vent to the combustible ceiling		500 mm
d_{c1}		- From the top of the fireplace insert to the underside of the ceiling insulation - In the case of an installed heat exchanger from the top edge of the heat exchanger to the underside of the ceiling insulation		400 mm --- mm
d_{s4}		From the back and side edge of the fireplace insert to the inside of the insulation		150 mm
d_{s5}		From the front edge of the fireplace insert to the inside of the insulation		10 mm
d_B		From the bottom of the fireplace insert to the fireproof floor		50 mm

Caution: Fire protection / insulation boards SILCA® 250SB can be replaced by a suitable nonflammable material with a thermal conductivity (λ) $\leq 1,1 \text{ W}\cdot\text{m}^{-1}\cdot\text{K}^{-1}$.

Protective wall – hollow burnt brick (thickness 100 mm) can be replaced by a suitable nonflammable material with a thermal conductivity (λ) $\leq 0,36 \text{ W}\cdot\text{m}^{-1}\cdot\text{K}^{-1}$.



Deklarierte Produkteigenschaften

Harmonisierte technische Spezifikation ✓ EN 16510-1 ed.2:2023 | EN 16510-2-2:2022 ✓ Ecodesign ✓ DIN+ ✓ BImSchV2 ✓ 15a B-VG 2015

Produktklassifizierung	Type BE		
		Nennwärmeleistung (nom)	Teillastwärmeleistung (part)
Energiewirkungsgrad	$\eta_{nom} \eta_{part}$	93	---
Raumheizungs-Jahresnutzungsgrad	$\eta_{Snom} \eta_{Spart}$	83	---
Energieeffizienzindex	EEI	125	
Energielabel		A+	
Brennstoff		Scheitholz	
Brennstofflänge		250-350	
Durchschnittlicher Brennstoffverbrauch		3,02	---
Zulässiger Brennstoffverbrauch		4,7	
Brennstofflieferintervall		1 Stunde	
Grundglutmasse		0,30	---
Kriterium für das Ende des Prüfzyklus		4,0	---
Verbrennungsluftmenge		38,3	
Nennwärmeleistung	$P_{nom} P_{part}$	12,1	---
Wärmetauscherleistung	$P_{Wnom} P_{Wpart}$	---	---
Maximaler Wasserbetriebsdruck	P_W	---	
Rauchgasmassenstrom (trocken)	$\Phi_{f, g, nom} \Phi_{f, g, part}$	8,0	---
Rauchgasaustrittstemperatur	$T_{snom} T_{spart}$	133	---
Förderdruck	$p_{nom} p_{part}$	12	---
Temperaturklasse		T400	
Mehrfachbelegung		Nein	
Lagerung von Brennstoff im Holzfach		Nein	
Maximale Erwärmung des Holzes im Holzfach		---	
Feinstaub O ₂ = 13 %	$PM_{nom} PM_{part}$	16	---
CO ₂		11,57	---
Abgasemission (CO in den Abgasen bei O ₂ = 13 %)	$CO_{nom} CO_{part}$	0,0366 309	---
OGC O ₂ = 13 %	$OGC_{nom} OGC_{part}$	14	---
NO _x O ₂ = 13 %	$NO_{xnom} NO_{xpart}$	97	---
Automatische Abbrandsteuerung		---	---
Stromverbrauch im Bereitschaftszustand	e_{lsb}	---	
Stromverbrauch	$e_{lmax} e_{lmin}$	---	---
Intervallbetrieb Dauerbetrieb	INT CON	INT	

Technische Grunddaten

Hauptabmessungen (Höhe Breite Tiefe)	H W L	1307 1520 576	mm
Abmessungen der Brennkammer (Höhe Breite Tiefe)	H W L	544 349 380	mm
Abmessungen der Feuerraumtür (Höhe Breite Tiefe)	H W L	503 397 ---	mm
Achshöhe hinterer (seitlichen) Rauchrohanschluss		---	mm
Volumen Wärmetauscher		---	l
Rauchrohrdurchmesser		180 / 200	mm
Abgasstutzen	d_{out}	180	mm
Durchmesser zentrale Luftzufuhr		150	mm
Maximale Länge (Rohrleitung) der zentralen Luftzufuhr		6000	mm
Gewicht	m	510	kg

Heizleistung (Brennwert)

mindestraumgröße für die Installation des Produkts

Wärmedämmung des Hauses – sehr gut (20 W/m ³)	z.B. neues, isoliertes Haus / ständig bewohnt	342	m ³
Wärmedämmung des Hauses – gut (22,5 W/m ³)		304	m ³
Wärmedämmung des Hauses – mittel (32 W/m ³)		214	m ³
Wärmedämmung des Hauses – schlecht (45 W/m ³)		152	m ³
Wärmedämmung des Hauses – sehr schlecht (50 W/m ³)	z.B. altes, ungedämmtes Haus / Hütte / Chalet	137	m ³

Betrieb mit angeschlossener Speichermasse

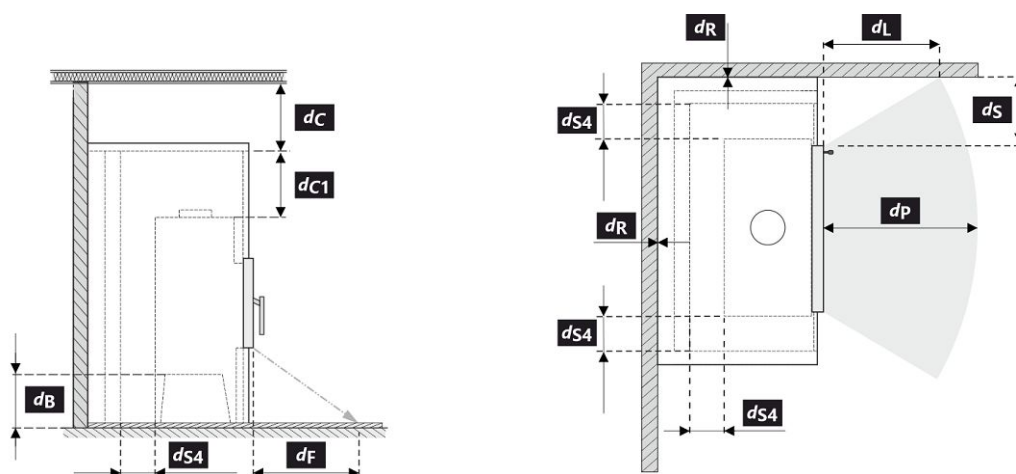
Minimale aktive Wärme-Strahlungsfläche	5,0	m ²		
Durchschnittliche Rauchgastemperatur vor / hinter	560 127	°C		
Maximale Brennstoffmenge	8,6	kg		
Leistung Brennkammer	---	kW		
Nachlegeintervall	6	8	12	hod
Maximale Brennstoffmenge (eingestelltes Intervall)	5,8	6,4	8,6	kg
Durchschnittliche Leistung (Stunde)	3,5	2,88	2,6	kW

Der Kamineinsatz ist unter Einhaltung der Kaminbauvorschriften für den Einsatz in Strahlungsanlagen ohne Konvektionsgitter geeignet. Konstruktions- / Dämmplatten für die Strahlungsummantelung ohne Konvektionsgitter aus nicht brennbarem Material mit einer Wärmeleitfähigkeit (λ) $\leq 1,1 \text{ W}\cdot\text{m}^{-1}\text{K}^{-1}$.

Abstand zu brennbaren Materialien

Bemerkung

Rückwand	d_R	0	mm	
Strahlungsbereich	d_P d_{P1}	1000	---	mm
Strahlungsbereich zum Boden	d_F d_{F1}	350	---	mm
Seitenwände	d_S d_{S1}	450	---	mm
Seite – Nische	d_{S2}	---	---	mm
Seite – Ausrichtung 45°	d_{S3}	---	---	mm
Seitliche Strahlung	d_L d_{L1}	500	---	mm
Von dem Boden	d_B	50	---	mm
Decke	d_C	500	---	mm
Von der hinteren- und seitlichen Kante des Kamineinsatzes bis zur Innenseite der Isolierung	d_{S4}	150	---	mm

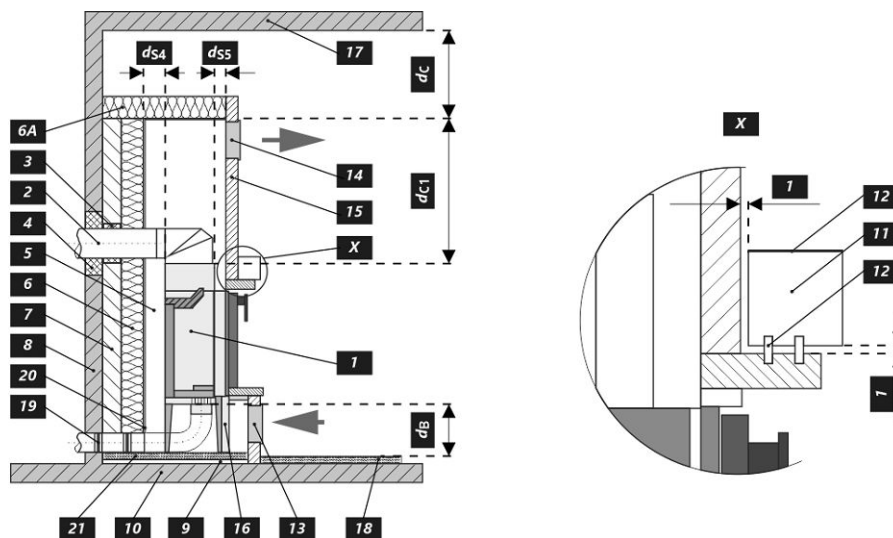


Bei der Installation und dem Betrieb des Ofens sind alle örtlichen Vorschriften sowie nationale und europäische Normen zu beachten.

Legende	Bemerkung	Beschreibung	Material	Maß
1	Gerät		218B 0000 001	
2	Rauchgasabgang		metall	DN180 / 200
3	Isolierung Anschluss Rauchgasabgang			
4	Mineralwolleisolierung			
5	Konvektionsraum um das Gerät			
6	Schutzisolierung der Wände		SILCA 250	2x50 mm
6A	Schutzisolierung der Decke		SILCA 250	80 mm
7	Schutzwand		gebrannter hohlziegel	100 mm
8	Brennbare Wand			
9	Betonplatte			
10	Brennbarer Boden			
11	Dekorativer Träger			
12	Träger mit Belüftungsspalt			
13	Konvektionslufteinlass			--- cm ²
14	Konvektionsluftauslass			--- cm ²
15	Verkleidung		SILCA 250	40 mm
16	Tragrahmen			
17	Brennbare Decke			
18	Schutzisierungsplatte des brennbaren Bodens		SILCA 250	40 mm
19	Verbrennungsluftregulierung			
20	Blechabdeckung bei Verwendung von Mineralwolle			
21	Falls nötig eine Bodenschutzplatte unter dem Gerät			
d _c	Von der Oberkante der Abluftöffnung bis zur brennbaren Decke			500 mm
d _{c1}	- Von der Oberkante des Kamineinsatzes bis zur Unterkante der Deckenisolierung - Im Falle eines eingebauten Wärmetauschers - von der Oberkante des Wärmetauschers bis zur Unterseite der Deckenisolierung			400 mm --- mm
d _{s4}	Von der hinteren- und seitlichen Kante des Kamineinsatzes bis zur Innenseite der Isolierung			150 mm
d _{s5}	Von der Vorder Kante des Kamineinsatzes bis zur Innenseite der Isolierung			10 mm
d _B	Von der Unterseite des Kamineinsatzes bis zum feuerfesten Boden			50 mm

Warnhinweise: Brandschutz- / Dämmplatten SILCA® 250SB kann durch ein geeignetes nicht brennbares Material mit einer Wärmeleitfähigkeit (λ) $\leq 1,1 \text{ W}\cdot\text{m}^{-1}\cdot\text{K}^{-1}$ ersetzt werden.

Schutzwand – gebrannter Hohlziegel (Dicke 100 mm) kann durch ein geeignetes nicht brennbares Material mit einer Wärmeleitfähigkeit (λ) $\leq 0,36 \text{ W}\cdot\text{m}^{-1}\cdot\text{K}^{-1}$ ersetzt werden.



Caractéristiques déclarées du produit

 Norme(s) Européennes EN 16510-1 ed.2:2023 | EN 16510-2-2:2022 Ecodesign DIN+ BImSchV2 15a B-VG 2015

Classification de l'appareil	Type BE			
		Puissance thermique nominale (nom)	Puissance thermique partielle (part)	
Efficacité énergétique	$\eta_{nom} \eta_{part}$	93	---	%
Efficacité énergétique saisonnier à la puissance thermique nominale de l'appareil	$\eta_{s_{nom}} \eta_{s_{part}}$	83	---	%
Indice d'efficacité énergétique EEI	EEI	125		
Label énergétique		A+		
Combustible		Bûches		
Longueur recommandée de bûches		250-350		mm
Consommation moyenne de combustible		3,02	---	kg/h
Charge en bois autorisé		4,7		kg/h
Intervalle entre les chargements de combustible		1 heure		
Couche de base du combustible		0,30	---	kg
Critère de fin du cycle d'essai		4,0	---	Vol.-%
Débit massique des fumées		38,3		m ³ /h
Puissance thermique nominale	$P_{nom} P_{part}$	12,1	---	kW
Puissance thermique nominale de l'échangeur	$P_{Wnom} P_{Wpart}$	---	---	kW
Pression d'eau maximale	P_W	---		bar
Débit massique des gaz de combustion secs	$\Phi_{f,g\ nom} \Phi_{f,g\ part}$	8,0	---	g/s
Température de sortie des gaz de combustion	$T_{s_{nom}} T_{s_{part}}$	133	---	°C
Tirage de conduit de fumée	$P_{nom} P_{part}$	12	---	Pa
Classe de température		T400		
Raccordement à une cheminée collective		Non		
Stockage du combustible dans range bûches		Non		
Réchauffement maximal du bois dans range bûches		---		°C
Poussière O ₂ = 13 %	$PM_{nom} PM_{part}$	16	---	mg/Nm ³
CO ₂		11,57	---	%
Résidus de combustion émis (CO dans les résidus de combustion pour O ₂ = 13 %)	$CO_{nom} CO_{part}$	0,0366 309	---	% mg/Nm ³
OGC O ₂ = 13 %	$OGC_{nom} OGC_{part}$	14	---	mg/Nm ³
NOx O ₂ = 13 %	$NO_{xnom} NO_{xpart}$	97	---	mg/Nm ³
Régulation automatique de la combustion		---	---	
Consommation d'énergie en mode veille	$e_{l_{SB}}$	---		kW
Consommation d'électricité	$e_{l_{max}} e_{l_{min}}$	---	---	kW
Fonctionnement par intermittence Service ininterrompu	INT CON	INT		

Données techniques de base

Dimensions principales (Hauteur Largeur Profondeur)	H W L	1307 1520 576	mm
Dimensions de la chambre de combustion (Hauteur Largeur Profondeur)	H W L	544 349 380	mm
Dimensions de la porte (Hauteur Largeur Profondeur)	H W L	503 397 ---	mm
Hauteur de l'axe de la sortie arrière (latérale)		---	mm
Volume de l'échangeur de chaleur		---	l
Diamètre du conduit de fumée		180 / 200	mm
Diamètre de buse d'air de combustion	d_{out}	180	mm
Diamètre de l'arrivée d'air centrale		150	mm
Longueur maximale (tuyau) d'arrivée d'air centrale		6000	mm
Poids	m	510	kg

Capacité thermique (Pouvoir calorifique)

taille minimale de la pièce où est installé l'appareil

Isolation de la maison – très bon (20 W/m ³)	par exemple, maison neuve et isolée / habitée en permanence	342	m ³
Isolation de la maison – bon (22,5 W/m ³)		304	m ³
Isolation de la maison – moyen (32 W/m ³)		214	m ³
Isolation de la maison – mauvais (45 W/m ³)		152	m ³
Isolation de la maison – très mauvais (50 W/m ³)	par exemple une vieille maison / chalet / chalet non isolé	137	m ³

Fonctionnement avec masse d'accumulation connectée

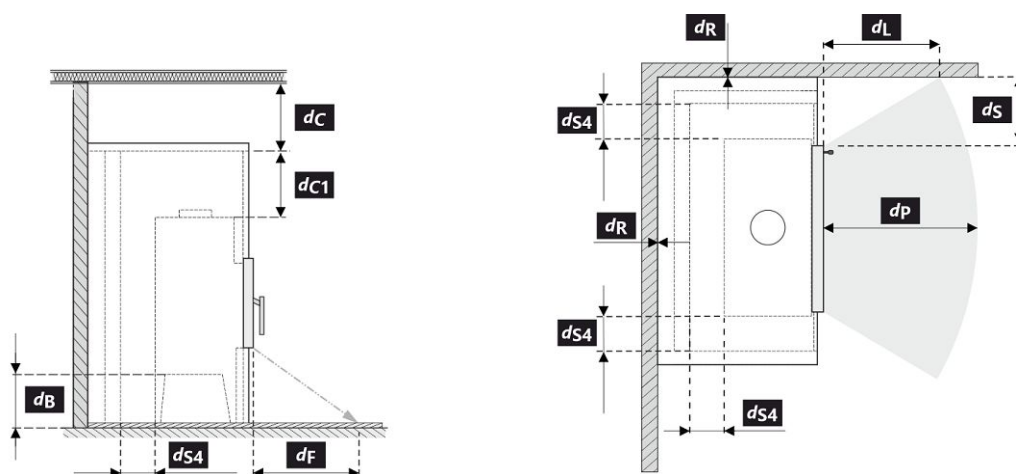
Zone radiante active minimale	5,0	m ²		
Température moyenne des gaz de combustion devant / derrière	560 127	°C		
Charge maximale en bois	8,6	kg		
Puissance du foyer	---	kW		
Intervalle de rechargement	6	8	12	hod
Charge maximale en bois (intervalle défini)	5,8	6,4	8,6	kg
Puissance moyenne par heure	3,5	2,88	2,6	kW

Le foyer peut être utilisé dans des installations rayonnantes sans grille de convection, à condition de respecter les règles de fonctionnement. Panneaux construction / isolants pour l'enrobage par rayonnement sans grille de convection en matériau non combustible avec une conductivité thermique $(\lambda) \leq 1,1 \text{ W} \cdot \text{m}^{-1} \cdot \text{K}^{-1}$.

Distance par rapport aux matériaux combustibles

Note

Arrière	d_R	0	mm	
Avant	d_P d_{P1}	1000	---	mm
Avant (par rapport au sol)	d_F d_{F1}	350	---	mm
Latéral	d_S d_{S1}	450	---	mm
Latéral – niche	d_{S2}	---	---	mm
Latéral – emplacement 45°	d_{S3}	---	---	mm
Rayonnement latéral	d_L d_{L1}	500	---	mm
Depuis le sol	d_B	50	---	mm
Plafond	d_C	500	---	mm
Du bord arrière et latéral de l'insert de cheminée jusqu'à l'intérieur de l'isolation	d_{S4}	150	---	mm

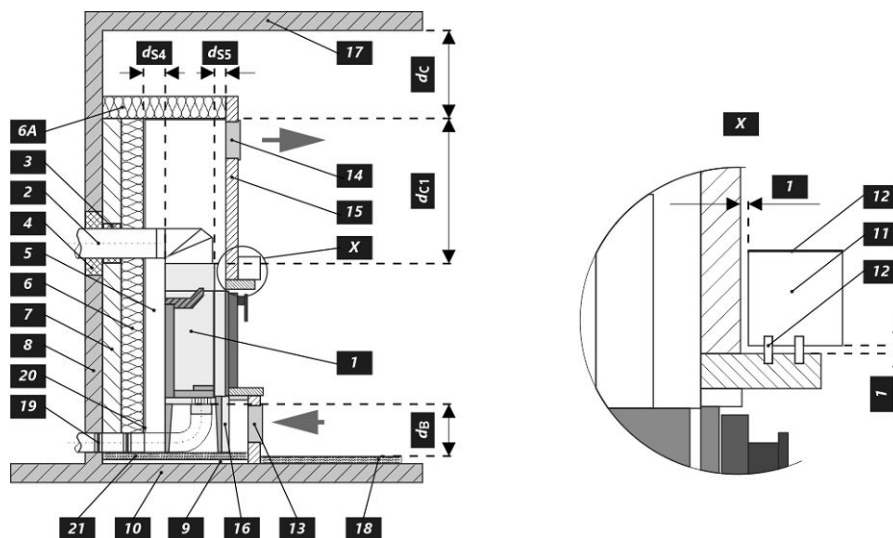


Lors de l'installation et de l'utilisation du produit, toutes les réglementations locales doivent être respectées, y compris celles relatives aux normes nationales et européennes.

Légende	Note	Description	Matériel	Dimension
1		Appareil ménager	218B 0000 001	
2		Extraction des résidus de combustion	métal	DN180 / 200
3		Isolation du raccordement des résidus de combustion		
4		Isolation minérale		
5		Espace de convection autour de l'appareil		
6		Isolation protectrice des murs	SILCA 250	2x50 mm
6A		Isolation protectrice des plafonds	SILCA 250	80 mm
7		Mur de protection	brique creuse cuite	100 mm
8		Mur inflammable		
9		Plaque de béton		
10		Sol inflammable		
11		Support décoratif / ornemental		
12		Support avec espace de ventilation		
13		Entrée d'air de convection		--- cm ²
14		Sortie d'air de convection		--- cm ²
15		Habillage	SILCA 250	40 mm
16		Cadre de support		
17		Plafond inflammable		
18		Panneau isolant de protection pour sols combustibles	SILCA 250	40 mm
19		Régulation de l'air de combustion		
20		Couverture en tôle si de la laine minérale est utilisée		
21		Si nécessaire, une plaque de sol de protection située sous l'appareil		
d_c		Du haut du conduit d'évacuation au plafond combustible		500 mm
d_{c1}		- Du haut de l'insert de cheminée jusqu'au bas de l'isolation du plafond - Dans le cas d'un échangeur de chaleur installé - du bord supérieur de l'échangeur de chaleur à la partie inférieure de l'isolation du plafond		400 mm --- mm
d_{s4}		Du bord arrière et latéral de l'insert de cheminée jusqu'à l'intérieur de l'isolation		150 mm
d_{s5}		Du bord avant de l'insert de cheminée à l'intérieur de l'isolation		10 mm
d_B		Du bas de l'insert de cheminée jusqu'au sol incombustible		50 mm

Avertissement: Panneaux ignifuges / isolants SILCA® 250SB peut être remplacé par un matériau non combustible approprié avec une conductivité thermique (λ) $\leq 1,1 \text{ W}\cdot\text{m}^{-1}\cdot\text{K}^{-1}$.

Mur de protection – brique creuse cuite (épaisseur 100 mm) peut être remplacée par un matériau non combustible adéquat présentant une conductivité thermique (λ) $\leq 0,36 \text{ W}\cdot\text{m}^{-1}\cdot\text{K}^{-1}$.



Proprietà dichiarate del prodotto

 Specificazioni tecniche armonizzate EN 16510-1 ed.2:2023 | EN 16510-2-2:2022 Ecodesign DIN+ BlmSchV2 15a B-VG 2015

Classificazione del prodotto		Type BE		
		Potenza termica nominale (nom)	Potenza termica parziale (part)	
Efficienza energetica	$\eta_{nom} \eta_{part}$	93	---	%
Efficienza energetica stagionale del riscaldamento d'ambiente	$\eta_{s_{nom}} \eta_{s_{part}}$	83	---	%
Indice di efficienza prodotto	EEI	125		
Etichetta energetica		A+		
Combustibile		Legna		
Combustibile – lunghezza		250-350		mm
Consumo medio di combustibile		3,02	---	kg/h
Dose ammessa di combustibile		4,7		kg/h
Intervallo di aggiunta di combustibile		1 ora		
Strato di base del combustibile		0,30	---	kg
Criterio per la fine del ciclo di test		4,0	---	Vol.-%
Quantità di aria di combustione		38,3		m ³ /h
Potenza termica nominale	$P_{nom} P_{part}$	12,1	---	kW
Potenza ter. nom. dello scambiatore di acqua calda	$P_{Wnom} P_{Wpart}$	---	---	kW
Ppressione massima di funzionamento dell'acqua	P_W	---		bar
Portata dei fumi di scarico secchi	$\Phi_{f,g\ nom} \Phi_{f,g\ part}$	8,0	---	g/s
Temperatura d'uscita dei gas di scarico	$T_{s_{nom}} T_{s_{part}}$	133	---	°C
Tiro di esercizio	$P_{nom} P_{part}$	12	---	Pa
Classe di temperatura del camino		T400		
Collegamento al camino collettivo		No		
Stoccaggio del combustibile nell'area della stufa a legna		No		
Riscaldamento massimo della legna nella stufa a legna		---		°C
Polvere O ₂ = 13 %	$PM_{nom} PM_{part}$	16	---	mg/Nm ³
CO ₂		11,57	---	%
Emissioni (CO nei gas comburenti all' O ₂ = 13 %)	$CO_{nom} CO_{part}$	0,0366 309	---	% mg/Nm ³
OGC O ₂ = 13 %	$OGC_{nom} OGC_{part}$	14	---	mg/Nm ³
NOx O ₂ = 13 %	$NO_{xnom} NO_{xpart}$	97	---	mg/Nm ³
Controllo automatico della combustione		---	---	
Consumo di energia elettrica in modo stand-by	$e_{l_{SB}}$	---		kW
Consumo di energia elettrica	$e_{l_{max}} e_{l_{min}}$	---	---	kW
Funzionamento intermittente Funzionamento continuo	INT CON	INT		

Dati tecnici di base

Dimensioni principali (Altezza Larghezza Profondità)	H W L	1307 1520 576	mm
Dimensioni della camera di combustione (Altezza Larghezza Profondità)	H W L	544 349 380	mm
Dimensioni dello sportello del focolare (Alt. Larg. Prof.)	H W L	503 397 ---	mm
Altezza dell'asse dell'uscita posteriore (laterale)		---	mm
Volume dello scambiatore di acqua calda		---	l
Diametro del condotto fumario		180 / 200	mm
Diametro del gola della canna fumaria	d_{out}	180	mm
Diametro dell'afflusso centralizzato di aria		150	mm
Lunghezza mass. (tubo) di alimentazione centrale dell'aria		6000	mm
Peso	m	510	kg

Capacità termica (Potere calorifico)

dimensione minima del locale in cui è installato l'apparecchio

Isolamento della casa – molto buono (20 W/m ³)	ad esempio, casa nuova e isolata / abitata in modo permanente	342	m ³
Isolamento della casa – buono (22,5 W/m ³)		304	m ³
Isolamento della casa – medio (32 W/m ³)		214	m ³
Isolamento della casa – cattivo (45 W/m ³)		152	m ³
Isolamento della casa – molto male (50 W/m ³)	ad esempio, una vecchia casa / un cottage / uno chalet non isolato	137	m ³

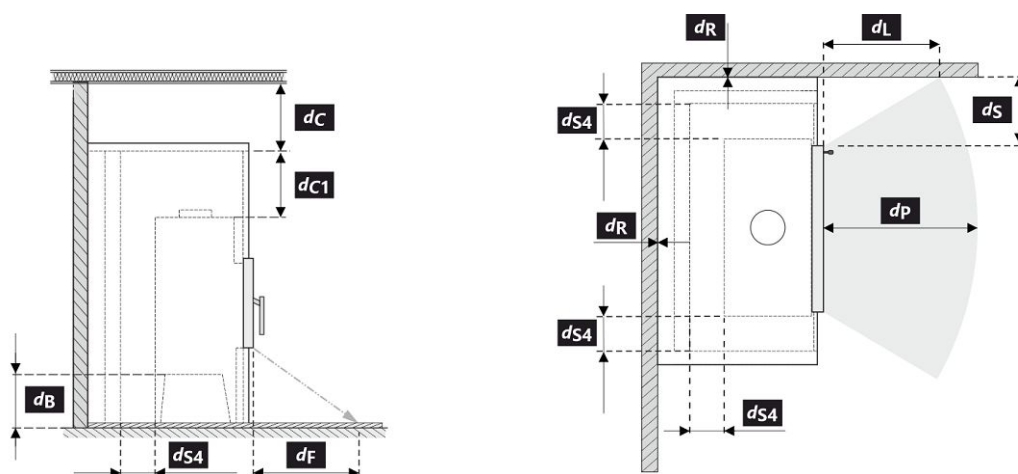
Funzionamento con massa d'accumulo collegata

Superficie radiante attiva minima	5,0			m ²
Temperatura media dei fumi di scarico prima / dopo	560 127			°C
Dose massima di combustibile	8,6			kg
Potenza del focolare	---			kW
Intervallo di ricarica	6	8	12	hod
Dose massima di combustibile (intervallo impostato)	5,8	6,4	8,6	kg
Produzione oraria media	3,5	2,88	2,6	kW

L'insero per caminetto è adatto all'uso in installazioni radianti senza griglie di convezione, a condizione che vengano rispettate le regole della stufa. Pannelli di strutturali / isolamento per rivestimenti radianti senza griglia di convezione in materiale non infiammabile con una conduttività termica $(\lambda) \leq 1,1 \text{ W} \cdot \text{m}^{-1} \cdot \text{K}^{-1}$.

Distanza di materiali infiammabili
Nota

Posteriore	d_R	0	---	mm
Anteriore	d_P d_{P1}	1000	---	mm
Anteriore (rispetto al pavimento)	d_F d_{F1}	350	---	mm
Laterali	d_S d_{S1}	450	---	mm
Laterali – nicchia	d_{S2}	---	---	mm
Laterali – posizione 45°	d_{S3}	---	---	mm
Radiazione laterale	d_L d_{L1}	500	---	mm
Dal pavimento	d_B	50	---	mm
Dal soffitto	d_C	500	---	mm
Dal bordo posteriore e laterale dell'insero del caminetto fino all'interno dell'isolazione	d_{S4}	150	---	mm

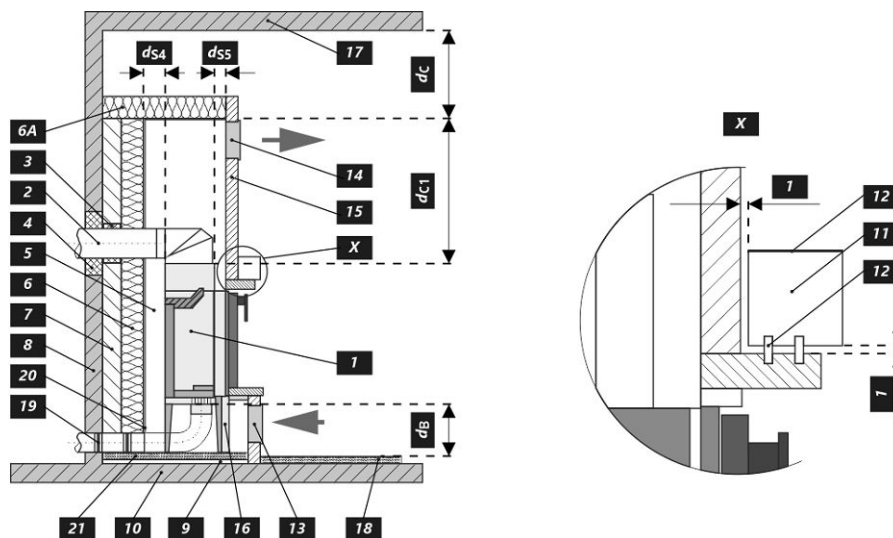


Durante il montaggio e l'uso del prodotto, devono essere rispettate tutte le normative locali, incluse le norme nazionali ed europee.

Legenda	Nota	Descrizione	Materiale	Dimensione
1		Apparecchio		218B 0000 001
2		Scarico fumi	metallo	DN180 / 200
3		Isolamento del raccordo scarico fumi		
4		Isolamento minerale		
5		Spazio d'aria di convezione intorno all'inserto		
6		Isolazione della parete	SILCA 250	2x50 mm
6A		Isolazione del soffitto	SILCA 250	80 mm
7		Parete di protezione	refrattario trafialto	100 mm
8		Parete incombustibile		
9		Lastra di calcestruzzo		
10		Pavimento incombustibile		
11		Trave decorativa		
12		Trave con intercapedine di ventilazione		
13		Ingresso aria di convezione		--- cm ²
14		Uscita aria di convezione		--- cm ²
15		Rivestimento	SILCA 250	40 mm
16		Telaio di supporto		
17		Soffitto incombustibile		
18		Pannello isolante protettivo per pavimenti incombustibili	SILCA 250	40 mm
19		Gestione dell'aria comburente		
20		Copertura in lamiera con utilizzo di lana di roccia		
21		Se necessario, piastra di protezione sotto l'apparecchio		
d _c		Dall'alto della bocchetta aria superiore al soffitto combustibile		500 mm
d _{c1}		- Dalla parte superiore dell'inserto caminetto alla parte inferiore dell'isolazione del soffitto - In caso di utilizzo scambiatore di calore, dal bordo superiore dello scambiatore alla parte inferiore dell'isolamento del soffitto		400 mm --- mm
d _{s4}		Dal bordo posteriore e laterale dell'inserto del caminetto fino all'interno dell'isolazione		150 mm
d _{s5}		Dal bordo anteriore dell'inserto caminetto fino all'interno dell'isolazione		10 mm
d _B		Dal fondo dell'inserto caminetto al pavimento ignifugo		50 mm

Avviso: I pannelli di protezione antincendio / isolamento SILCA® 250SB possono essere sostituiti da un materiale non infiammabile adatto con una conduttività termica (λ) $\leq 1,1 \text{ W}\cdot\text{m}^{-1}\cdot\text{K}^{-1}$.

Parete di protezione - refrattario trafialto (spessore 100 mm) possono essere sostituiti da un materiale non infiammabile adatto con una conduttività termica (λ) $\leq 0,36 \text{ W}\cdot\text{m}^{-1}\cdot\text{K}^{-1}$.



Deklaracija lastnosti

Harmonizirana tehnična specifikacija ✓ EN 16510-1 ed.2:2023 | EN 16510-2-2:2022 ✓ Ecodesign ✓ DIN+ ✓ BlmSchV2 ✓ 15a B-VG 2015

Klasifikacija izdelka	Type BE		
		Nazivna toplotna moč (nom)	Toplotna moč pri delni obremenitvi (part)
Energetska učinkovitost	$\eta_{nom} \eta_{part}$	93	---
Sezonska energetska učinkovitost pri ogrevanju prostorov	$\eta_{s,nom} \eta_{s,part}$	83	---
Indeks energetske učinkovitosti	EEI	125	
Energijska nalepka		A+	
Gorivo		Drva	
Priporočljiva dolžina goriva		250-350	
Povprečna poraba lesa		3,02	---
Dovoljena količina lesa		4,7	
Interval dobave goriva za nazivno moč		1 ura	
Osnovni sloj goriva		0,30	---
Merilo za zaključek preskusnega cikla		4,0	---
Zahtevan zrak za izgorevanje		38,3	
Nazivna toplotna moč	$P_{nom} P_{part}$	12,1	---
Izhod toplovodnega izmenjevalnika	$P_{W,nom} P_{W,part}$	---	---
Maks. delovni tlak	P_W	---	
Masni pretok suhih dimnih plinov	$\Phi_{f,g,nom} \Phi_{f,g,part}$	8,0	---
Temperatura izhodnih dimnih plinov	$T_{s,nom} T_{s,part}$	133	---
Vlek dimnika	$P_{nom} P_{part}$	12	---
Temperaturni razred kamina		T400	
Priključek na skupni dimnik		Ne	
Skladiščenje goriva v območju peči		Ne	
Maksimalno segrevanje lesa v območju peči na drva		---	
Prah O ₂ = 13 %	$PM_{nom} PM_{part}$	16	---
CO ₂		11,57	---
Emisije izgorovalnih plinov (CO v dimne pline pri O ₂ = 13 %)	$CO_{nom} CO_{part}$	0,0366 309	---
OGC O ₂ = 13 %	$OGC_{nom} OGC_{part}$	14	---
NOx O ₂ = 13 %	$NO_{x,nom} NO_{x,part}$	97	---
Avtomatska regulacija gorenja		---	---
Poraba električne energije v stanju pripravljenosti	$e_{l,SB}$	---	
Poraba električne energije	$e_{l,max} e_{l,min}$	---	---
Prekinjeno delovanje Neprekinjeno delovanje	INT CON	INT	

Osnovni tehnični podatki

Dimenzije (Višina Širina Globina)	H W L	1307 1520 576	mm
Dimenzije zgorevalne komore (Višina Širina Globina)	H W L	544 349 380	mm
Dimenzije vrat peči (Višina Širina Globina)	H W L	503 397 ---	mm
Višina osi zadnjega (stranskega) izpusta		---	mm
Prostornina toplotnega izmenjevalnika		---	l
Premer priključka dimne cevi		180 / 200	mm
Premer dimne cevi	d_{out}	180	mm
Zunanji dovod zraka (ZDZ)		150	mm
Največja dolžina (cevi) zunanje dovod zraka		6000	mm
Teža	m	510	kg

Moč ogrevanja (Kurilna vrednost)

najmanjša velikost prostora primerne za vgradnjo naprave

Izolacija hiše – zelo dobro (20 W/m ³)	npr. nova, izolirana hiša / stalno naseljena	342	m ³
Izolacija hiše – dobro (22,5 W/m ³)		304	m ³
Izolacija hiše – srednja (32 W/m ³)		214	m ³
Izolacija hiše – slabo (45 W/m ³)		152	m ³
Izolacija hiše – zelo slabo (50 W/m ³)	npr. stara, neizolirana hiša / koča / brunarica	137	m ³

Delovanje s priključeno akumulacijsko maso

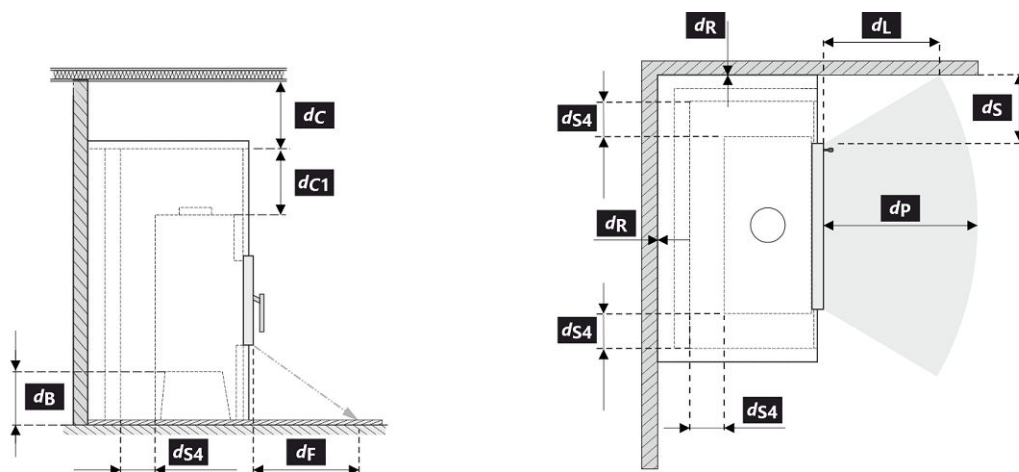
Najmanjša aktivna sevalna površina	5,0			m ²
Srednja temperatura dimnih plinov pred / za	560 127			°C
Največja količina goriva	8,6			kg
Moč kurišča	---			kW
Interval dobave goriva za nazivno moč	6	8	12	hod
Največja količina goriva (statičnega intervala)	5,8	6,4	8,6	kg
Povprečna urna zmogljivost	3,5	2,88	2,6	kW

Kaminski vložek je pri upoštevanju pravilnika o oskrbi malih kurilnih naprav in predpisov primeren za uporabo v sevalnih ogrevanjih brez konvekcijskih rešetk.

Konstruktivske / izolacijske plošče za sevalne obloge brez konvekcijske rešetke iz negorljivega materiala s toplotno prevodnostjo (λ) $\leq 1,1$ W·m⁻¹K⁻¹.

Varna razdalja od vnetljivih materialov
Opomba

Zadaj	d_R	0	mm	
Spredaj	d_P d_{P1}	1000	---	mm
Stran od tal	d_F d_{F1}	350	---	mm
Stran	d_S d_{S1}	450	---	mm
Stran – niša	d_{S2}	---	---	mm
Stran – postavitvev pod kotom 45°	d_{S3}	---	---	mm
Stransko sevanje	d_L d_{L1}	500	---	mm
Od tal	d_B	50	---	mm
Od stropa	d_C	500	---	mm
Od zadnjega in stranskega roba kaminskega vložka do notranje strani izolacije	d_{S4}	150	---	mm

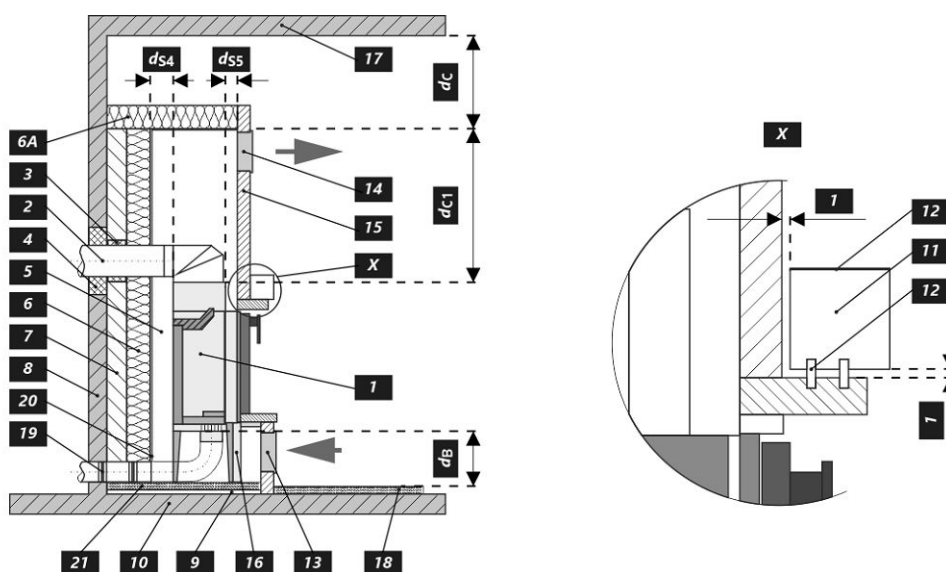


Pri montaži in delovanju izdelka morajo biti upoštevani vsi lokalni predpisi, vključno predpisi, ki se nanašajo na lokalne in Evropske standarde.

Legenda	Opomba	Opis	Material	Dimenzija
1		Naprava	218B 0000 001	
2		Odvod dimnih plinov	kov	DN180 / 200
3		Izolacija priključka za odvod dimnih plinov		
4		Mineralna izolacija		
5		Konvekcijski zračni prostor okoli naprave		
6		Zaščitna izolacija sten	SILCA 250	2x50 mm
6A		Zaščitna izolacija stropa	SILCA 250	80 mm
7		Zaščitna stena	votla žgana opeka	100 mm
8		Gorljiva stena		
9		Betonska plošča		
10		Gorljiva podlaga		
11		Dekorativni / okrasni nosilec		
12		Nosilec s prezračevalno zračno režo		
13		Vhod konvekcijskega zraka		--- cm ²
14		Izhod konvekcijskega zraka		--- cm ²
15		Obloga	SILCA 250	40 mm
16		Nosilni okvir		
17		Gorljiv strop		
18		Zaščitna izolacijska deska	SILCA 250	40 mm
19		Regulacija zraka za izgorevanje		
20		Pločevinasti pokrov v primeru uporabe mineralne volne		
21		Po potrebi zaščitna talna plošča pod napravo		
d _c		Od vrha odvoda zraka do gorljivega stropa		500 mm
d _{c1}		– Od vrha kaminskega vložka do spodnje strani stropne izolacije – Pri vgrajenem toplotnem izmenjevalniku – od zgornjega roba toplotnega izmenjevalnika do spodnje strani stropne izolacije		400 mm --- mm
d _{s4}		Od zadnjega in stranskega roba kaminskega vložka do notranje strani izolacije		150 mm
d _{s5}		Od sprednjega roba kaminskega vložka do notranje strani izolacije		10 mm
d _B		Od dna kaminskega vložka do ognjevarne podlage		50 mm

Opomba: Protipožarne / izolacijske plošče SILCA® 250SB se lahko nadomestijo z ustreznim negorljivim materialom s toplotno prevodnostjo (λ) $\leq 1,1 \text{ W}\cdot\text{m}^{-1}\cdot\text{K}^{-1}$.

Zaščitna stena – votla žgana opeka (debeline 100 mm) se lahko nadomestijo z ustreznim negorljivim materialom s toplotno prevodnostjo (λ) $\leq 0,36 \text{ W}\cdot\text{m}^{-1}\cdot\text{K}^{-1}$.



Ilmoitetut ominaisuudet

Yhdenmukaistetut tekniset tiedot ✓ EN 16510-1 ed.2:2023 | EN 16510-2-2:2022 ✓ Ecodesign ✓ DIN+ ✓ BlmSchV2 ✓ 15a B-VG 2015

Laitteen luokittelu	Type BE			
		Nimellinen lämmöntuotto (nom)	Lämmöntuotto osakuormalla (part)	
Energiatehokkuus	$\eta_{nom} \eta_{part}$	93	---	%
Tilojen kausilämmityksen energiatehokkuus at nominal heat output	$\eta_{s,nom} \eta_{s,part}$	83	---	%
Energiatehokkuusindeksi	EEI	125		
Energiamerkintä		A+		
Polttoaine		Puuhalot		
Polttopuun pituus		250-350		mm
Keskimääräinen polttoaineenkulutus		3,02	---	kg/h
Sallittu puumäärä		4,7		kg/h
Puun lisäysväli		1 tunti		
Polttoaineen pohjakerros		0,30	---	kg
Kokeilujakson päättymisen kriteeri		4,0	---	Vol.-%
Palamisilman määrä		38,3		m ³ /h
Nimellinen lämmöntuotto	$P_{nom} P_{part}$	12,1	---	kW
Vesilämmönsiirtimen teho	$P_{W,nom} P_{W,part}$	---	---	kW
Veden maksimi käyttöpain	p_W	---		bar
Kuivan savukaasun massavirta	$\Phi_{f,g,nom} \Phi_{f,g,part}$	8,0	---	g/s
Savukaasujen ulostulolämpötila	$T_{s,nom} T_{s,part}$	133	---	°C
Savuputken veto	$p_{nom} p_{part}$	12	---	Pa
Hormin lämpötilaluokka		T400		
Liitäntä yhteiseen hormiin		Ei		
Polttoaineen varastointialue		Ei		
Puun maksimaalinen lämpeneminen varastointialueella		---		°C
Pöly O ₂ = 13 %	$PM_{nom} PM_{part}$	16	---	mg/Nm ³
CO ₂		11,57	---	%
Pölykaasupäästöt (CO savukaasuissa O ₂ = 13 %)	$CO_{nom} CO_{part}$	0,0366 309	---	% mg/Nm ³
OGC O ₂ = 13 %	$OGC_{nom} OGC_{part}$	14	---	mg/Nm ³
NOx O ₂ = 13 %	$NO_{x,nom} NO_{x,part}$	97	---	mg/Nm ³
Automaattinen palamisen säätöyksikkö		---	---	
Virrankulutus valmiustilassa	$e_{l,SB}$	---		kW
Virrankulutus	$e_{l,max} e_{l,min}$	---	---	kW
Ajoittainen käyttö Jatkuva käyttö	INT CON	INT		

Tekniset perustiedot

Tärkeimmät mitat (Korkeus Leveys Pituus)	H W L	1307 1520 576	mm
Palotilan mitat (Korkeus Leveys Pituus)	H W L	544 349 380	mm
Takan luukun mitat (Korkeus Leveys Pituus)	H W L	503 397 ---	mm
Takimmaisena (sivu-)ulostuloaukon korkeus		---	mm
Vesilämmönsiirtimen tilavuus		---	l
Hormin halkaisija		180 / 200	mm
Savukanavan liitännän halkaisija	d_{out}	180	mm
Ulkoilmaliitännän halkaisija		150	mm
Ulkoisen ilmanoton enimmäispituus (putki)		6000	mm
Paino	m	510	kg

Lämpökapasiteetti

huoneen vähimmäiskoko, johon laite asennetaan

Talon lämmöneristys – erinomainen (20 W/m ³)	esim. uusi lämmöneristetty talo / pysyvästi asuttu	342	m ³
Talon lämmöneristys – hyvä (22,5 W/m ³)		304	m ³
Talon lämmöneristys – tyydyttävä (32 W/m ³)		214	m ³
Talon lämmöneristys – vähäinen (45 W/m ³)		152	m ³
Talon lämmöneristys – erittäin huono (50 W/m ³)	esim. vanha, lämmöneristämätön talo / mökki / alppimaja	137	m ³

Suorituskyky yhdistetyn akkukennon kanssa

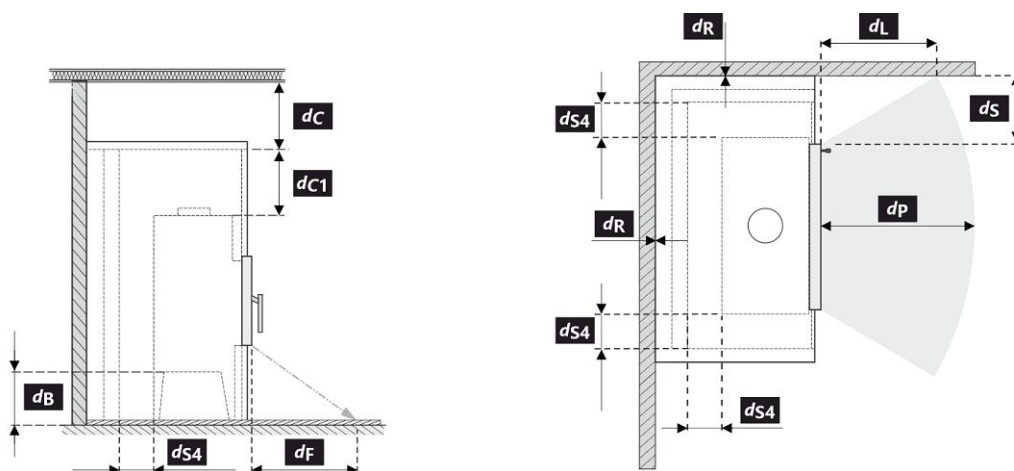
Minimaalinen aktiivisesti lämpöä säteilevä pinta	5,0	m ²		
Savukaasun keskimääräinen lämpötila ennen / jälkeen	560 127	°C		
Suurin polttoainemäärä	8,6	kg		
Takan ulostulo	---	kW		
Polttoaineen lisäämisen aikaväli	6	8	12	hod
Suurin polttoainemäärä (säädä aikaväli)	5,8	6,4	8,6	kg
Keskimääräinen tuntituotanto	3,5	2,88	2,6	kW

Takkasydän soveltuu käytettäväksi lämmitystakoiissa, joissa ei ole kiertoilmäsäleikköä, mikäli takkasääntöjä ja määräyksiä noudatetaan. Rakenne- / eristelevyt säteilevään verhoukseen ilman konvektiosäleikköä, jotka on valmistettu syttymättömästä materiaalista, jonka lämmönjohtavuus (λ) $\leq 1,1 \text{ W}\cdot\text{m}^{-1}\cdot\text{K}^{-1}$.

Kaugus süttivatest materjalidest

Märkus

Tagaosa	d_R	0	mm	
Esiosa	d_P d_{P1}	1000	---	mm
Esiosast põrandani	d_F d_{F1}	350	---	mm
Külg	d_S d_{S1}	450	---	mm
Külg – nišš	d_{S2}	---	---	mm
Külg – asend 45°	d_{S3}	---	---	mm
Kiirgus külje suunas	d_L d_{L1}	500	---	mm
Põrandast	d_B	50	---	mm
Laest	d_C	500	---	mm
Kaminasüdamiku tagumisest ja külgmisest nurgast isolatsioonini sisemuseni	d_{S4}	150	---	mm

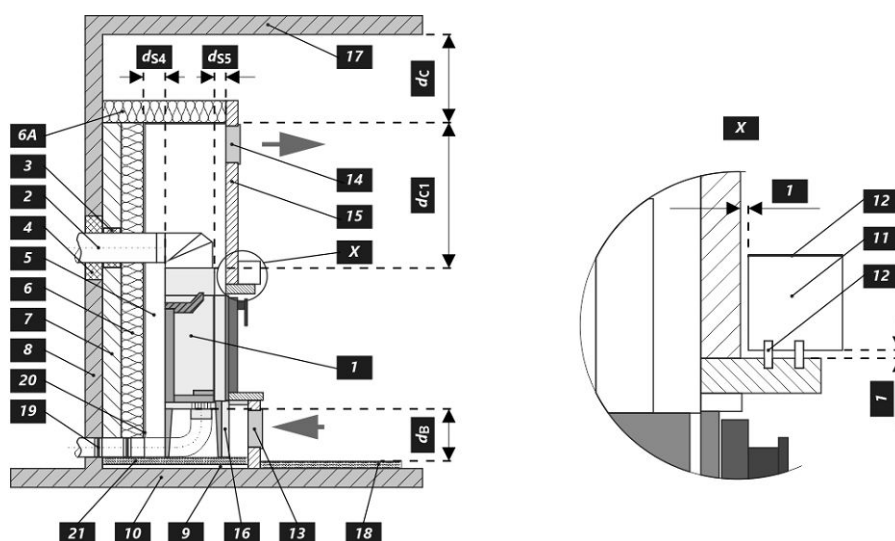


Toote paigaldamise ja kasutamise ajal tuleb järgida kõiki kohalikke määrusi, kaasa arvatud siseriiklikest ja Euroopa standarditest tulenevad määrused.

Nr	Märkus	Kirjeldus	Materjal	Mõõdud
1		Seade		218B 0000 001
2		Suitsugaasi väljalasketoru	metall	DN180 / 200
3		Suitsugaasi ühenduse soojustus		
4		Mineraalvill		
5		Konvektsiooni õhuruum seadme ümber		
6		Seinte kaitsekiht	SILCA 250	2x50 mm
6A		Seinte kaitsekiht	SILCA 250	80 mm
7		Kaitsesein	põletatud õonestellis	100 mm
8		Põlev seinamaterjal		
9		Betoonplaat		
10		Põlev pörandmaterjal		
11		Dekoratiivne / mustriiline tala		
12		Ventilatsiooni õhupiluga tala		
13		Konvektsiooni sissepuhkevõre		--- cm ²
14		Konvektsiooni väljapuhkevõre		--- cm ²
15		Vooder	SILCA 250	40 mm
16		Tugiraam		
17		Põlev laematerjal		
18		Põlevast materjalist pörandat kaitsev soojustusplaat	SILCA 250	40 mm
19		Põlemisõhu reguleerimine		
20		Metallkate, kui kasutatakse mineraalvilla		
21		Vajdusel seadmealuse pörandat kaitseplaat		
d_c		Väljatõmbeventilatsiooni otsast põleva laematerjalini		500 mm
d_{c1}		– Kaminasüdamiku tipust lae soojustuse alumise pooleni – Kui on paigaldatud soojusvaheti, siis soojusvaheti ülemisest nurgast lae soojustuse alumise pooleni		400 mm --- mm
d_{s4}		Kaminasüdamiku tagumisest ja külgmisest nurgast soojustuse sisepinnani		150 mm
d_{s5}		Kaminasüdamiku eesmisest nurgast soojustuse sisepinnani		10 mm
d_B		Kaminsaüdamiku põhjast tulekindla pörandani		50 mm

Hoiatus: Tuletõkke- / isolatsiooniplaadid SILCA® 250SB võib asendada sobiva mittesüttiva materjaliga, mille soojusjuhtivus on $(\lambda) \leq 1,1 \text{ W}\cdot\text{m}^{-1}\cdot\text{K}^{-1}$.

Kaitsesein – põletatud õonestellis (paksus 100 mm) võib asendada sobiva mittesüttiva materjaliga, mille soojusjuhtivus on $(\lambda) \leq 0,36 \text{ W}\cdot\text{m}^{-1}\cdot\text{K}^{-1}$.



Deklareeritud omadused

Harmoneeritud tehniline spetsifikatsioon ✓ EN 16510-1 ed.2:2023 | EN 16510-2-2:2022 ✓ Ecodesign ✓ DIN+ ✓ BlmSchV2 ✓ 15a B-VG 2015

Seadme klassifikatsioon	Type BE			
		Nimivõimsuse juures (nom)	Osalise võimsuse juures (part)	
Energiaühik	$\eta_{nom} \eta_{part}$	93	---	%
Kütmise sesoonne energiaühik	$\eta_{snom} \eta_{spart}$	83	---	%
Energiaühikude indeks	EEI	125		
Energiamärgis		A+		
Küttematerjal		Puuhalud		
Küttematerjali pikkus		250-350		mm
Keskmine küttematerjali tarve		3,02	---	kg/h
Lubatud küttematerjali hulk		4,7		kg/h
Küttematerjali lisamise intervall		1 tund		
Kütuse aluskiht		0,30	---	kg
Katse tsükli lõpetamise kriteerium		4,0	---	Vol.-%
Põlemisõhu hulk		38,3		m ³ /h
Nimivõimsus	$P_{nom} P_{part}$	12,1	---	kW
Soojusvaheti võimsus	$P_{Wnom} P_{Wpart}$	---	---	kW
Maksimaalne veesurve	p_W	---		bar
Suitsugaaside kuivmass määr	$\Phi_{f,g nom} \Phi_{f,g part}$	8,0	---	g/s
Suitsugaaside temperatuur lõõrist väljumisel	$T_{snom} T_{spart}$	133	---	°C
Suitsutoru tõmme	$p_{nom} p_{part}$	12	---	Pa
Korstna temperatuuriklass		T400		
Ühendus üldkorstnaga		Ei		
Küttematerjali ladustamine puude säilitusalal Puidu maksimaalne soojenemine säilitusalal		Ei ---		°C
Tolm O ₂ = 13 %	$PM_{nom} PM_{part}$	16	---	mg/Nm ³
CO ₂		11,57	---	%
Põlemisgaaside emissioon suitsugaaside CO kui O ₂ = 13 %)	$CO_{nom} CO_{part}$	0,0366 309	---	% mg/Nm ³
OGC O ₂ = 13 %	$OGC_{nom} OGC_{part}$	14	---	mg/Nm ³
NOx O ₂ = 13 %	$NO_{xnom} NO_{xpart}$	97	---	mg/Nm ³
Automaatne põlemise reguleerimisseade		---	---	
Elektritarbimine ooterežiimis	e_{lSB}	---		kW
Energiaarve	$e_{lmax} e_{lmin}$	---	---	kW
Vahelduv töö Pidev töö	INT CON	INT		

Tehnilised põhiaandmed

Põhimõõtmed (Kõrgus Laius Pikkus)	H W L	1307 1520 576	mm
Põlemiskambri mõõdud (Kõrgus Laius Pikkus)	H W L	544 349 380	mm
Kolde ukse mõõdud (Kõrgus Laius Pikkus)	H W L	503 397 ---	mm
Tagumise (külgmise) väljalaskeava telje kõrgus		---	mm
Sooja vee soojusvaheti maht		---	l
Suitsutoru diameeter		180 / 200	mm
Suitsutoru ava diameeter	d_{out}	180	mm
Välisõhu ühenduse diameeter		150	mm
Õhu sissevõtutoru maksimaalne pikkus		6000	mm
Kaal	m	510	kg

Soojusmahutavus

seadme paigaldamiseks sobiva ruumi vähim suurus

Hoone soojustus – väga hea (20 W/m ³)	nt uus soojustatud hoone / hoone, milles elatakse aasta ringi	342	m ³
Hoone soojustus – hea (22,5 W/m ³)		304	m ³
Hoone soojustus – keskmine (32 W/m ³)		214	m ³
Hoone soojustus – halb (45 W/m ³)		152	m ³
Hoone soojustus – väga halb (50 W/m ³)	nt vana soojustamata hoone / suvila	137	m ³

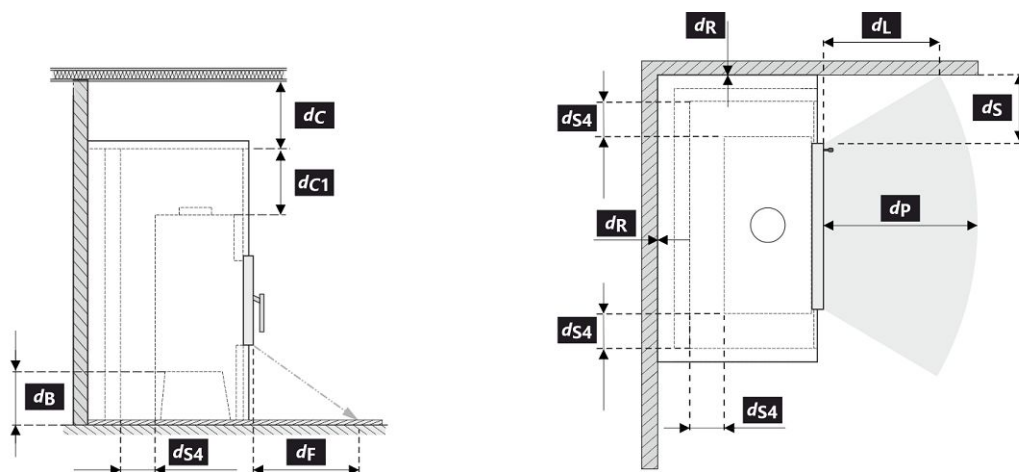
Toimivus koos ühendatud akumul eeriva elemendiga

Vähim soojust kiirgav pind		5,0	m ²	
Lõõrist väljuva gaasi keskmine temperatuur enne / pärast		560 127	°C	
Maksimaalne kütusekogus		8,6	kg	
Kambri võimsus		---	kW	
Laadimise intervall	6	8	12	hod
Maksimaalne kütusekogus (määratud intervalliga)	5,8	6,4	8,6	kg
Keskmine võimsus tunnis	3,5	2,88	2,6	kW

Kaminasüdamikku võib kasutada ilma õhurestita soojust kiirgavates kaminates, kui järgitakse kamina kasutusjuhendit. Konstruktsiooni- / isolatsiooniplaadid soojust kiirgava kihi loomiseks ilma õhurestita. Valmistatud mittesüttivast materjalis soojusjuhtivusega $(\lambda) \leq 1,1 \text{ W} \cdot \text{m}^{-1} \cdot \text{K}^{-1}$.

Kaugus süttivatest materjalidest
Märkus

Tagaosas	d_R	0	mm	
Esiosa	d_P d_{P1}	1000	---	mm
Esiosast põrandani	d_F d_{F1}	350	---	mm
Külg	d_S d_{S1}	450	---	mm
Külg – nišš	d_{S2}	---	---	mm
Külg – asend 45°	d_{S3}	---	---	mm
Kiirgus külje suunas	d_L d_{L1}	500	---	mm
Põrandast	d_B	50	---	mm
Laest	d_C	500	---	mm
Kaminasüdamiku tagumisest ja külgmisest nurgast isolatsiooni sisemiseni	d_{S4}	150	---	mm



Toote paigaldamise ja kasutamise ajal tuleb järgida kõiki kohalikke määrusi, kaasa arvatud siseriiklikest ja Euroopa standarditest tulenevad määrused.

Nr	Märkus	Kirjeldus	Materjal	Mõõdud
1		Seade		218B 0000 001
2		Suitsugaasi väljalasketoru	metall	DN180 / 200
3		Suitsugaasi ühenduse soojustus		
4		Mineraalvill		
5		Konvektsiooni õhuruum seadme ümber		
6		Seinte kaitsekiht	SILCA 250	2x50 mm
6A		Lae kaitsekiht	SILCA 250	80 mm
7		Kaitsesein	põletatud õõnestellis	100 mm
8		Põlev seinamaterjal		
9		Betoonplaat		
10		Põlev põrandamaterjal		
11		Dekoratiivne / muustriline tala		
12		Ventilatsiooni õhupiluga tala		
13		Konvektsiooni sissepuhkevõre		--- cm ²
14		Konvektsiooni väljapuhkevõre		--- cm ²
15		Vooder	SILCA 250	40 mm
16		Tugiraam		
17		Põlev laematerjal		
18		Põlevast materjalist põrandat kaitsev soojustusplaat	SILCA 250	40 mm
19		Põlemisõhu reguleerimine		
20		Metallkate, kui kasutatakse mineraalvilla		
21		Vajdusel seadmealuse põrandat kaitseplaat		
d _c		Väljatõmbeventilatsiooni otsast põleva laematerjalini		500 mm
d _{c1}		– Kaminasüdamiku tipust lae soojustuse alumise pooleni – Kui on paigaldatud soojusvaheti, siis soojusvaheti ülemisest nurgast lae soojustuse alumise pooleni		400 mm --- mm
d _{s4}		Kaminasüdamiku tagumisest ja külgmisest nurgast soojustuse sisepinnani		150 mm
d _{s5}		Kaminasüdamiku eesmisest nurgast soojustuse sisepinnani		10 mm
d _B		Kaminsaüdamiku põhjast tulekindla põrandani		50 mm

Hoiatus: Tuletõkke- / isolatsiooniplaadid SILCA® 250SB võib asendada sobiva mittesüttiva materjaliga, mille soojusjuhtivus on $(\lambda) \leq 1,1 \text{ W}\cdot\text{m}^{-1}\cdot\text{K}^{-1}$.

Kaitsesein – põletatud õõnestellis (paksus 100 mm) võib asendada sobiva mittesüttiva materjaliga, mille soojusjuhtivus on $(\lambda) \leq 0,36 \text{ W}\cdot\text{m}^{-1}\cdot\text{K}^{-1}$.

