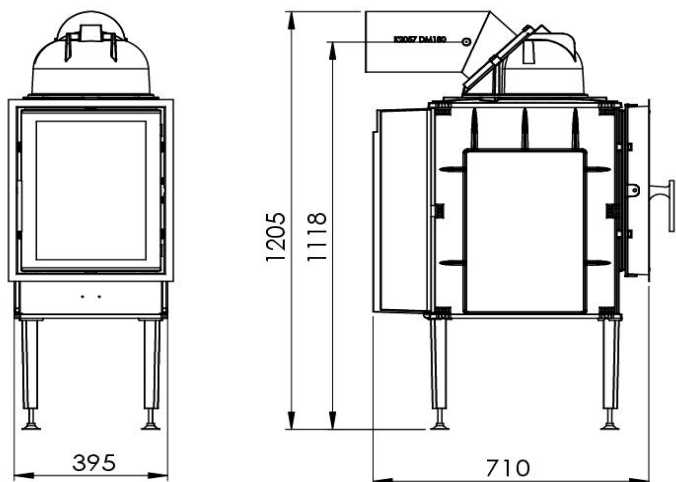


# PRODUKTDATENBLATT

EUROTHERM  
8E EV 500

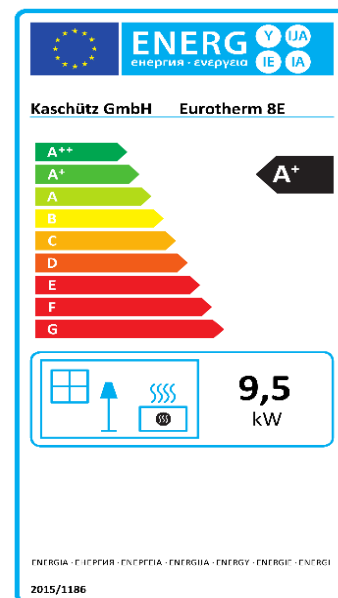
**kaschütz**  
Modernes Heizen mit Tradition



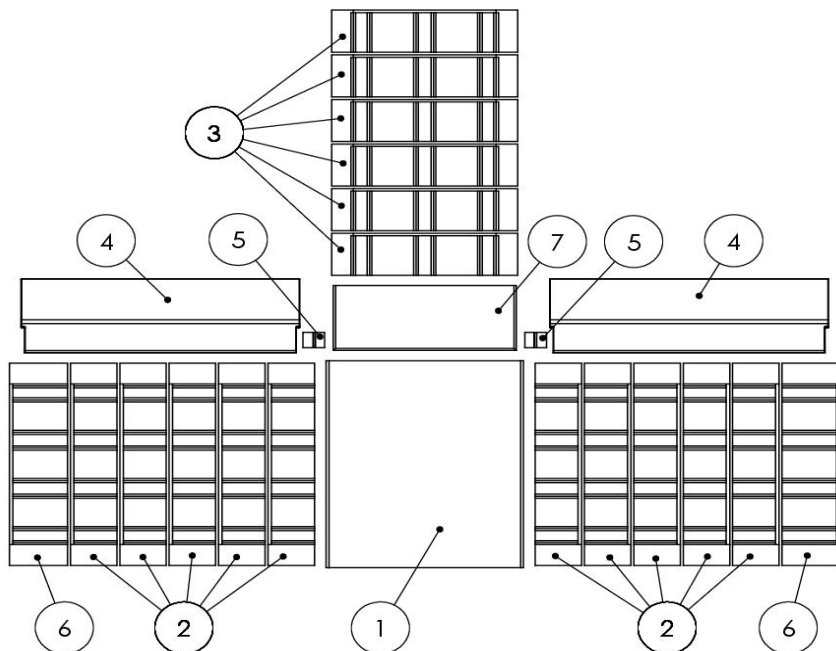
## Technische Daten

Wärmeleistung (kW)	9,5
Teillast (kW)	4,5
Nachlegeintervall (h)	4
Brennraum (B/T/H) in mm	245 / 515 / 500
zulässige max. Scheitholzlänge (cm)	50
Abgasmassenstrom (g/sek)	33,1* / 15,5**
mittlere Abgastemp. HE (°C)	494
mittlere Abgastemp. NHFL (°C)	157
Förderdruck (Pa)	14
max. Holz-Auflagemenge (kg)	11
min. Holz-Auflagemenge (kg)	5,5
Wirkungsgrad (%)	> 80
Gewicht inkl. Schamotte (kg)	215
Verbrennungsluftstutzen ø (mm)	160
Abgasstutzen ø (mm)	180

gemessen in \*Volllast, \*\*Nennlast



## Schamotte-Innenauskleidung:



## Legende:

1	Bodenplatte groß
2	Seitenwandstein niedrig
3	Rückwandstein
4	Seitenwandst. Hinten
5	Haltewinkel für Nr. 4
6	Seitenwandstein hoch
7	Bodenplatte klein

## Produktdatenblatt nach (EU) 2015/1186

Name oder Warenzeichen	Bernhard Kaschütz GmbH
Modellkennung	Eurotherm 8E
Energieeffizienzklasse	A+
Direkte Wärmeleistung	9,5 kW
Indirekte Wärmeleistung	—
Energieeffizienzindex (EEI)	113,8
Brennstoff-Energieeffizienz bei Nennwärmeleistung	85,4
Brennstoff-Energieeffizienz bei Mindestlast	86,1
Hinweis zu besonderen Vorkehrungen für den Zusammenbau, Installation oder Wartung des Einzelraumheizgerätes:	<ol style="list-style-type: none"><li>1. Die Brandschutz- und Sicherheitsabstände u.a. zu brennbaren Baustoffen müssen unbedingt eingehalten werden.</li><li>2. Der Feuerstätte muss immer ausreichend Verbrennungsluft zuströmen können. Luftabsaugende Anlagen können die Verbrennungsluftzufuhr stören.</li><li>3. Heizgeräte mit Wassertechnik dürfen nur in Betrieb genommen werden, wenn alle Sicherheitseinrichtungen betriebsbereit und funktionsfähig sind.</li></ol>