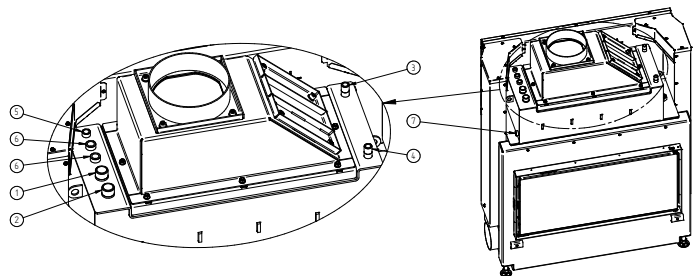


HAKA 89/45WT

Technische Daten

	direkt am Schornstein angeschlossen	
	HAKA 89/45WT(h)	HAKA 89/45WT(h)+
Energielabel	A+	A+
Betriebsdaten		
Nennwärmeleistung / Wasseranteil	10 / 5,6 kW	20 / 10,4 kW
Wirkungsgrad	> 80 %	> 80 %
Brennstoffdurchsatz	3 kg/h	6 kg/h
Abgasmassenstrom	9,4 g/s	15,8 g/s
Förderdruck	12 Pa	12 Pa
Verbrennungsluftbedarf	30 m³/h	55 m³/h
Mittlere Abgastemperatur		
am Stutzen	201 °C	232 °C
Wärmeverteilung		
Kamineinsatz	9 %	10 %
Sichtscheibe (einfache / doppelte Verglasung)	0 / 35 %	0 / 38 %
Wasser	56 %	52 %
Wasserwärmetauscher Daten		
Max. Betriebsdruck	2,5 bar	2,5 bar
Min. Rücklauftemperatur	60 °C	60 °C
Wasserinhalt	47 Liter	47 Liter
Anschluss Vorlauf / Rücklauf	1 / 1 Zoll	1 / 1 Zoll
Daten für Bauweise		
Mindestgitterquerschnitt für Umluft / Zuluft (mit Luftgitter)	250 cm²	350 cm²
Mindest- wärmeabgebende Oberfläche ³ (ohne Luftgitter)	laut TROL	laut TROL
Min. Abstände zur Heizkammerwand / zum Aufstellboden	40 / 0 mm	40 / 0 mm
Wärmedämmung Referenzdämmstoff ¹ Decke / Rückwand / Seitenwände / Boden	100 / - / 60 / 0 mm	120 / - / 80 / 0 mm
Ersatzdämmstoff Calciumsilikat ² Decke / Rückwand / Seitenwände / Boden	75 / - / 45 / 0 mm	90 / - / 60 / 0 mm
Allgemeine technische Informationen		
Gesamtgewicht / davon Feuerungsauskleidung	305–420 / 100 kg	
Feuerraumboden (Breite x Tiefe)	810 x 315 mm	
Verbrennungsluftstutzen	Ø 125 mm	Ø 150 mm
Verwendung bei geschlossener Bauweise nach Fachregel	geeignet ⁴	
Geprüft nach	EN 13229	
Erfüllt Werte	1. BImSchV (Stufe2), 15a BVG	

Nr.	Gewindegröße	Bezeichnung
1	G 1" (AG)	Rücklauf des Wassers aus dem Heizungssystem – Mindesttemperatur 60 °C
2	G 1" (AG)	Vorlauf des erwärmten Wassers ins Heizungssystem
3	G 1/2" (AG)	Wasserzulauf aus dem Wasserleitungsnetz in die Kühlschleife (TAS)
4	G 1/2" (AG)	Wasserablauf aus der Kühlschleife in den Abfluss (TAS)
5	G 3/8" (IG)	Muffe für Entlüftungsventil
6	G 1/2" (IG)	Muffe für Temperaturfühler



1 Mineralwolle nach AGI-Q 132

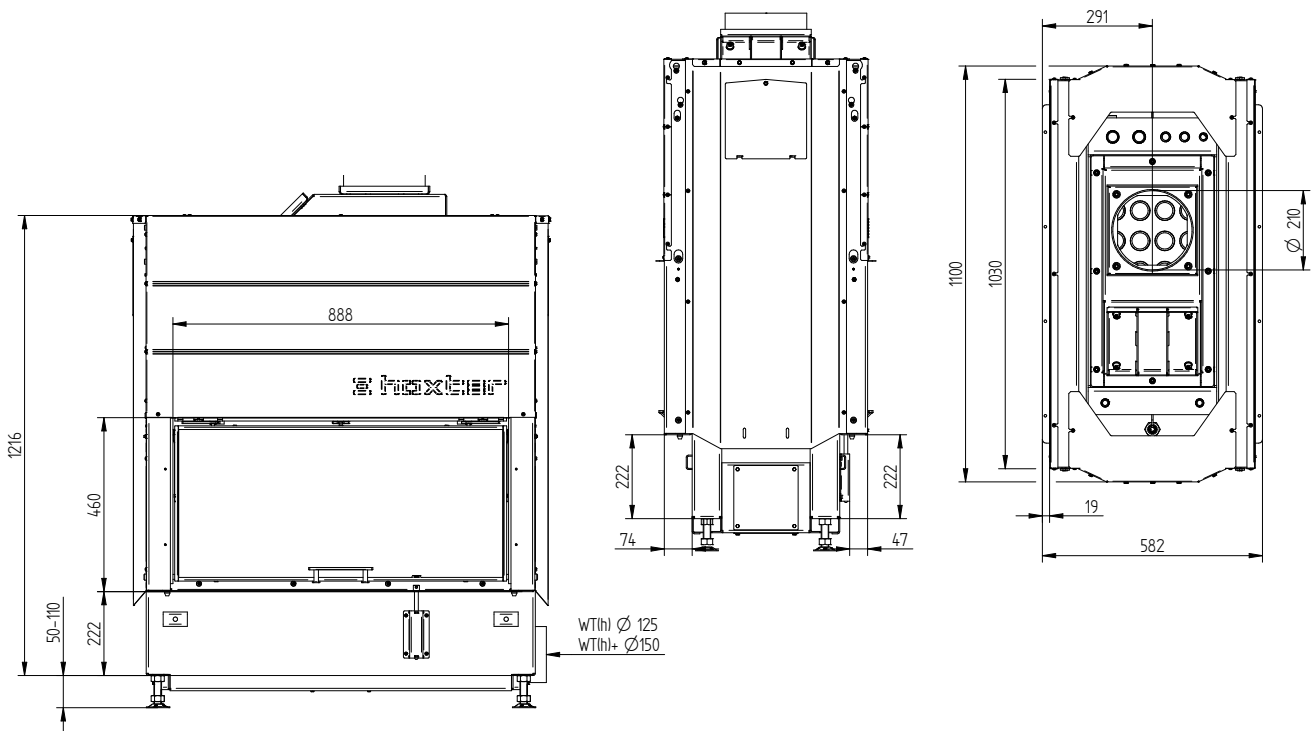
2 Beispiel SkamoEnclosure Board 225 kg/m³

3 Durchschnittswert bezogen auf die Speicherdauer. Von den Materialeigenschaften sowie der Baustärke abhängig. Mittlere spezifische Wärmeabgabe = ca. 500 W/m²

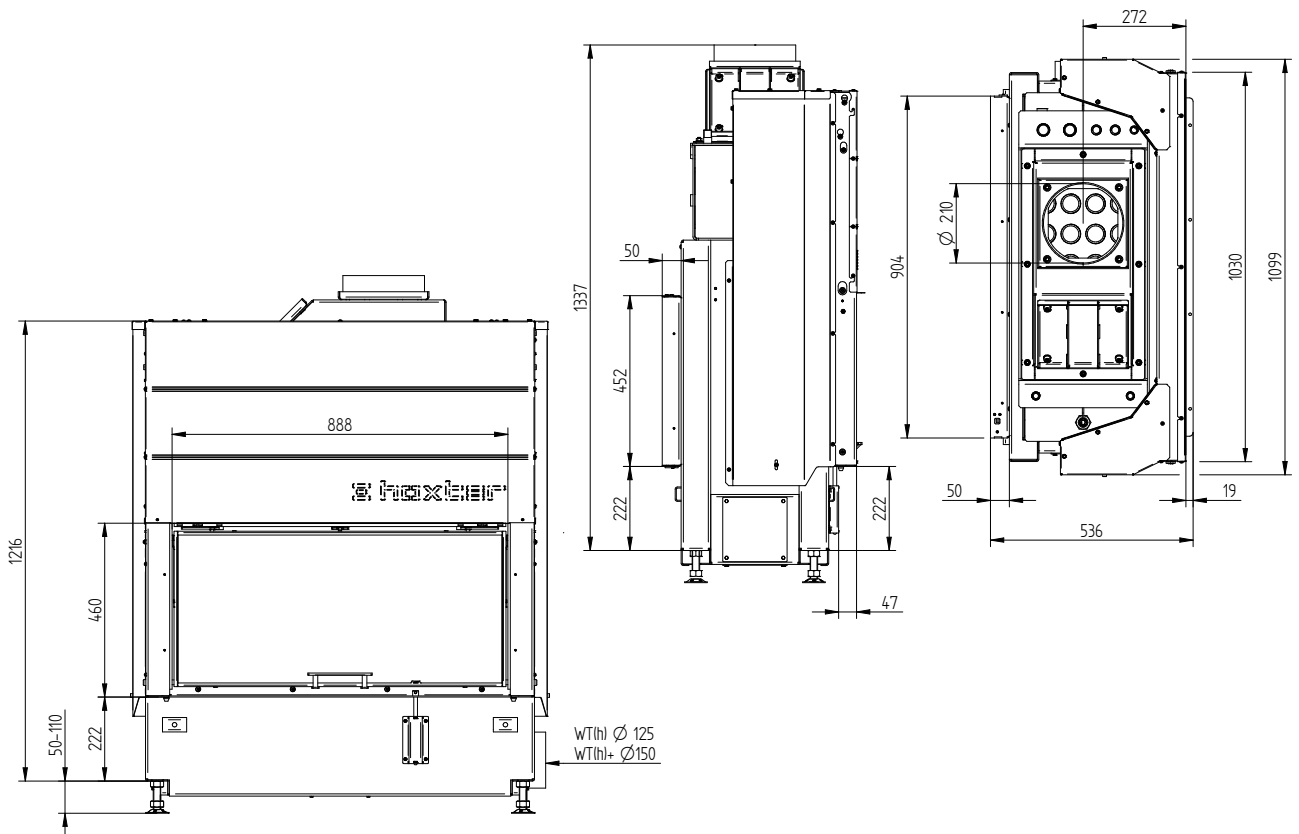
4 mit Hinsicht auf Revisionsfähigkeit und maximale Umgebungstemperaturen der Fremdschalteinrichtungen (z.B. TAS/SV)

HAKA 89/45WT

HAKA 89/45W Tunnel, HAKA 89/45W Tunnel Leistung+ Türvariante hochschiebbar / hochschiebbar

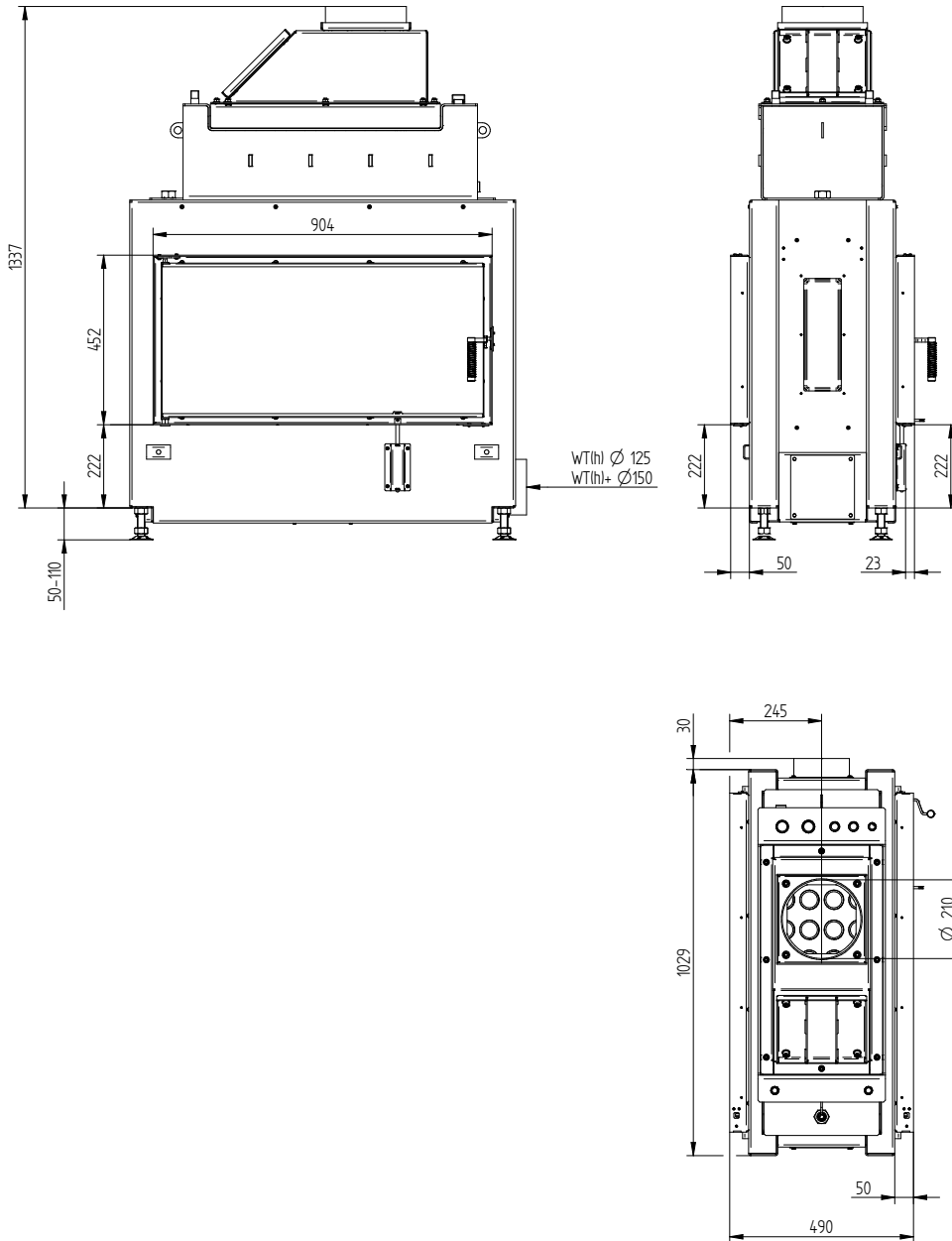


HAKA 89/45W Tunnel, HAKA 89/45W Tunnel Leistung+ Türvariante hochschiebbar / klappbar



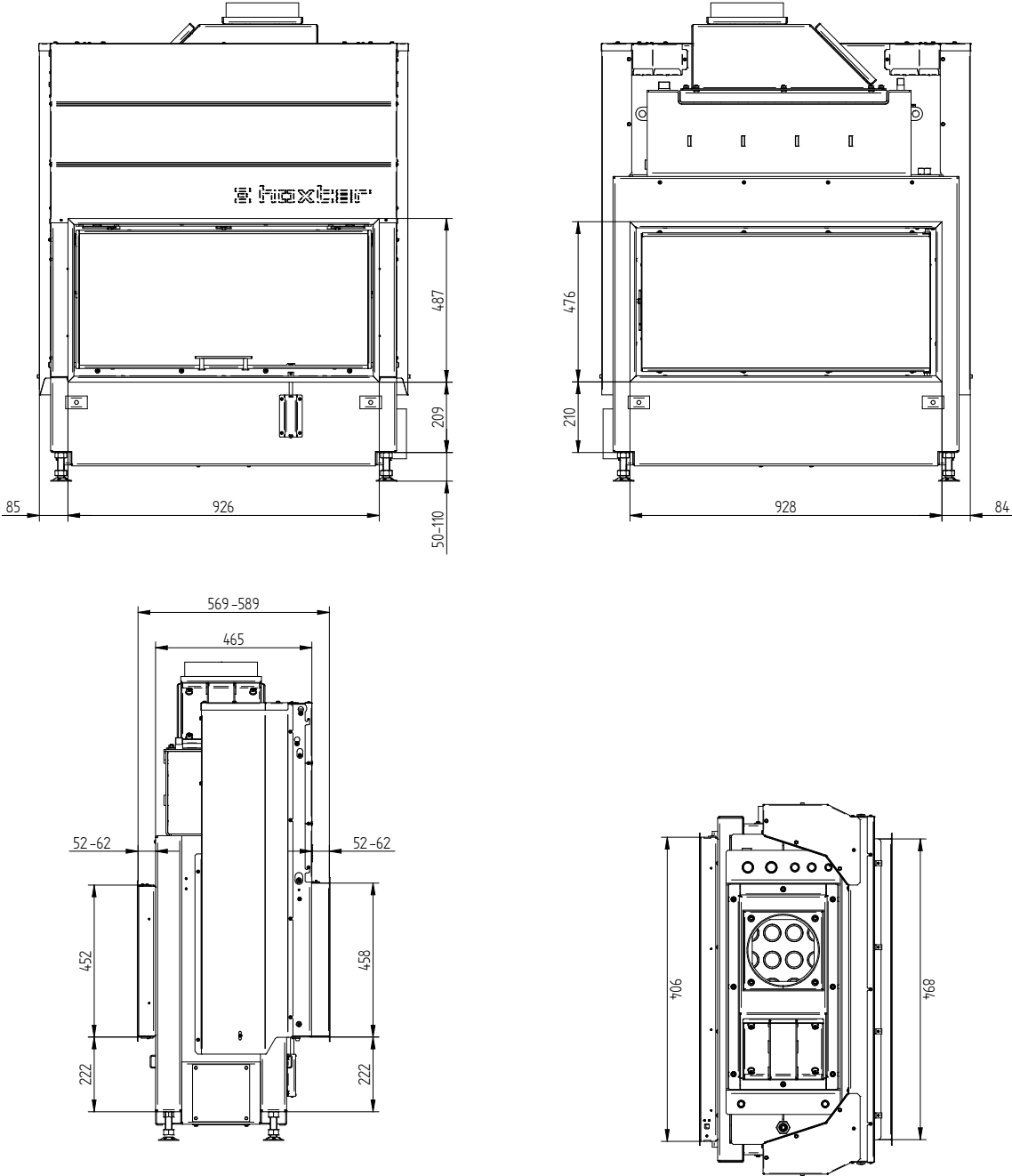
HAKA 89/45WT

HAKA 89/45W Tunnel, HAKA 89/45W Tunnel Leistung+ Türvariante klappbar / klappbar



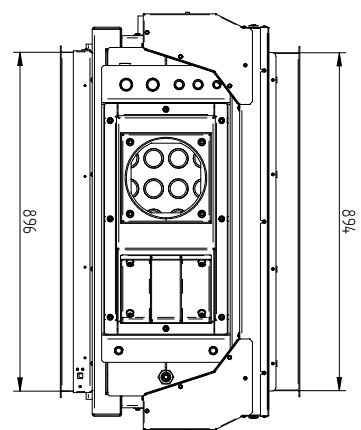
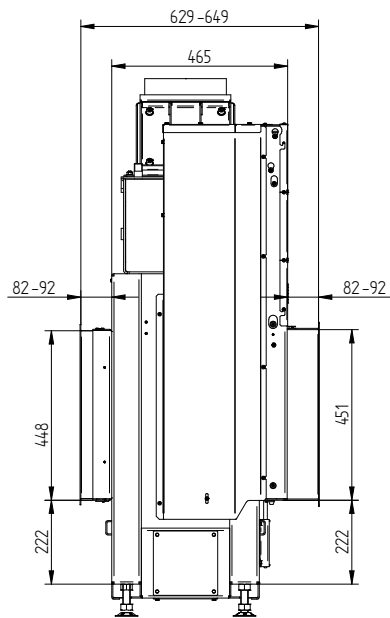
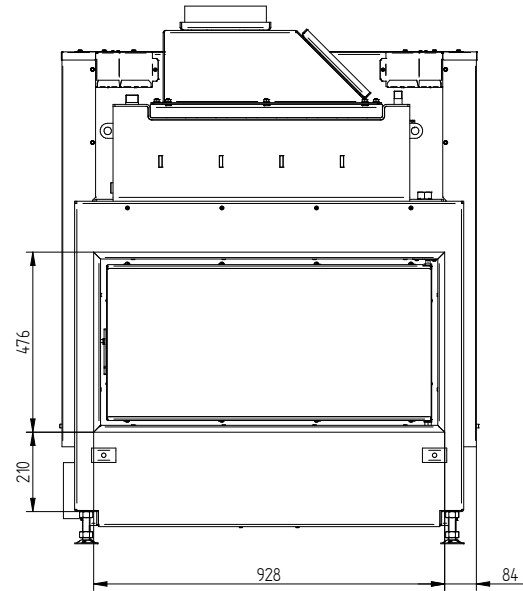
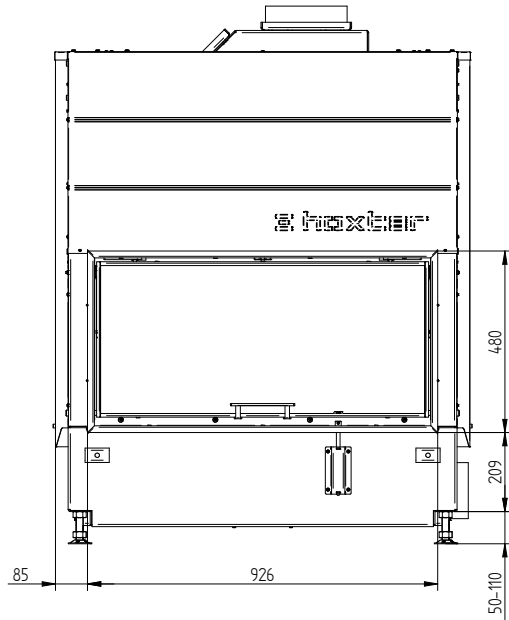
HAKA 89/45WT

Blendrahmen 89/45h hochschiebbar 4seitig 50 mm 1 x 90°



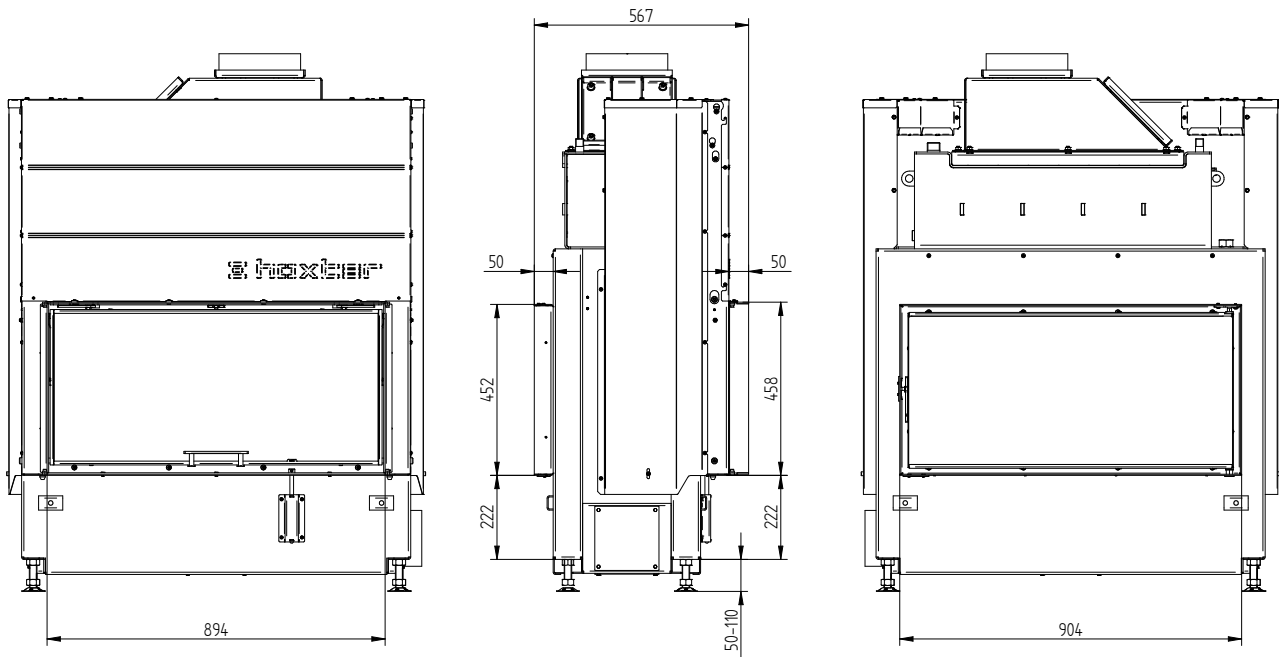
HAKA 89/45WT

Blendrahmen 89/45h hochschiebbar 4seitig 80 mm 1 x 90°



HAKA 89/45WT

Anbaurahmen 89/45h hochschiebbar 4seitig 50 mm hochschiebbare Tür



Anbaurahmen 89/45h hochschiebbar 4seitig 80 mm

