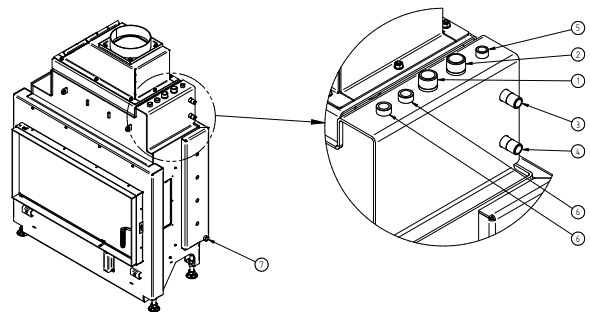


# HAKA 89/45W

## Technische Daten

	direkt am Schornstein angeschlossen	
	HAKA 89/45W	HAKA 89/45W+
Energielabel	<b>A+</b>	<b>A+</b>
<b>Betriebsdaten</b>		
Nennwärmeleistung / Wasseranteil	14 / 10,2 kW	22 / 15,1 kW
Wirkungsgrad	> 80 %	> 80 %
Brennstoffdurchsatz	3,7 kg/h	6 kg/h
Abgasmassenstrom	10,6 g/s	17 g/s
Förderdruck	12 Pa	12 Pa
Verbrennungsluftbedarf	35 m <sup>3</sup> /h	55 m <sup>3</sup> /h
<b>Mittlere Abgastemperatur</b>		
am Stutzen	214 °C	240 °C
<b>Wärmeverteilung</b>		
Kamineinsatz	9 %	11 %
Sichtscheibe (einfache / doppelte Verglasung)	0 / 19 %	0 / 21 %
Wasser	72 %	68 %
<b>Wasserwärmetauscher Daten</b>		
Max. Betriebsdruck	2,5 bar	2,5 bar
Min. Rücklauftemperatur	60 °C	60 °C
Wasserinhalt	56 Liter	56 Liter
Anschluss Vorlauf / Rücklauf	1 / 1 Zoll	1 / 1 Zoll
<b>Daten für Bauweise</b>		
Mindestgitterquerschnitt für Umluft / Zuluft (mit Luftgitter)	300 / 350 cm <sup>2</sup>	500 / 600 cm <sup>2</sup>
Mindest- wärmeabgebende Oberfläche <sup>3</sup> (ohne Luftgitter)	laut TROL	laut TROL
Min. Abstände zur Heizkammerwand / zum Aufstellboden	20 / 0 mm	40 / 0 mm
Wärmedämmung Referenzdämmstoff <sup>1</sup> Decke / Rückwand / Seitenwände / Boden	100 / 60 / 60 / 0 mm	100 / 60 / 60 / 0 mm
Ersatzdämmstoff Calciumsilikat <sup>2</sup> Decke / Rückwand / Seitenwände / Boden	75 / 45 / 45 / 0 mm	75 / 45 / 45 / 0 mm
<b>Allgemeine technische Informationen</b>		
Gesamtgewicht / davon Feuerungsauskleidung	ca. 435 / 120 kg	ca. 435 / 120 kg
Feuerraumboden (Breite x Tiefe)	810 x 315 mm	
Verbrennungsluftstutzen	Ø 125 mm	Ø 150 mm
Verwendung bei geschlossener Bauweise nach Fachregel	geeignet <sup>4</sup>	
Geprüft nach	EN 13229	
Erfüllt Werte	1. BlmSchV (Stufe2), 15a BVG	

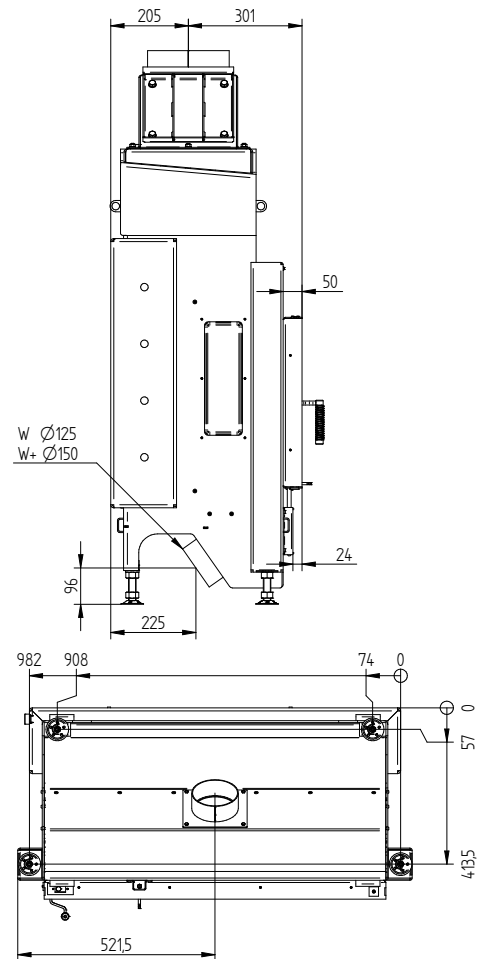
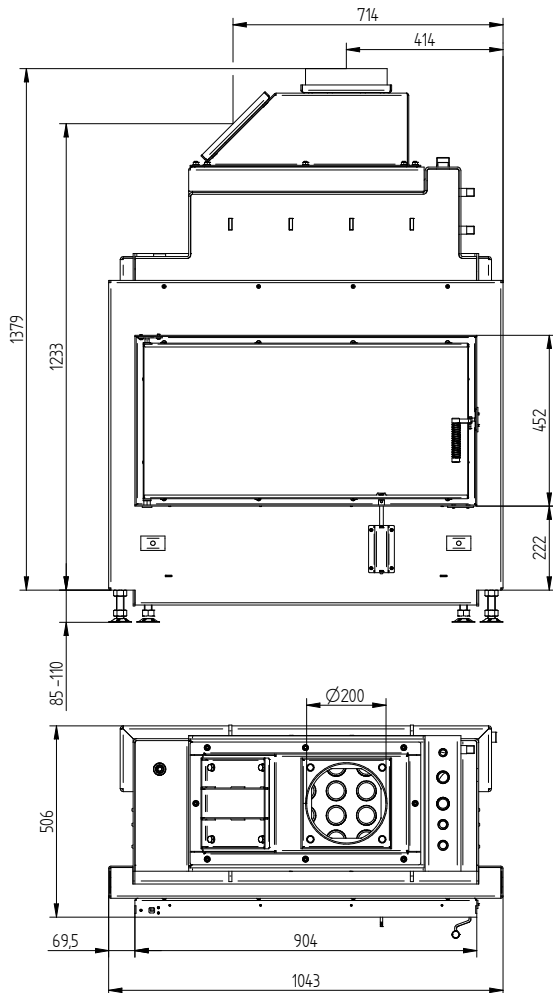
Nr.	Gewindegröße	Bezeichnung
1	G 1" (AG)	Rücklauf des Wassers aus dem Heizungssystem – Mindesttemperatur 60 °C
2	G 1" (AG)	Vorlauf des erwärmten Wassers ins Heizungssystem
3	G 1/2" (AG)	Wasserzulauf aus dem Wasserleitungsnetz in die Kühlschleife (TAS)
4	G 1/2" (AG)	Wasserablauf aus der Kühlschleife in den Abfluss (TAS)
5	G 3/8" (IG)	Muffe für Entlüftungsventil
6	G 1/2" (IG)	Muffe für Temperaturfühler
7	G 1/2" (IG)	Muffe für Entleerung



- 1 Mineralwolle nach AGI-Q 132 (Dämmungsangaben beziehen sich auf nicht zu schützende Anbauflächen)
- 2 Beispiel SkamoEnclosure Board 225 kg/m<sup>3</sup> (Dämmungsangaben beziehen sich auf nicht zu schützende Anbauflächen)
- 3 Durchschnittswert bezogen auf die Speicherdauer. Von den Materialeigenschaften sowie der Baustärke abhängig. Mittlere spezifische Wärmeabgabe = ca. 500 W/m<sup>2</sup>
- 4 mit Hinsicht auf Revisionsfähigkeit und maximale Umgebungstemperaturen der Fremdschalteneinrichtungen (z.B. TAS/SV)

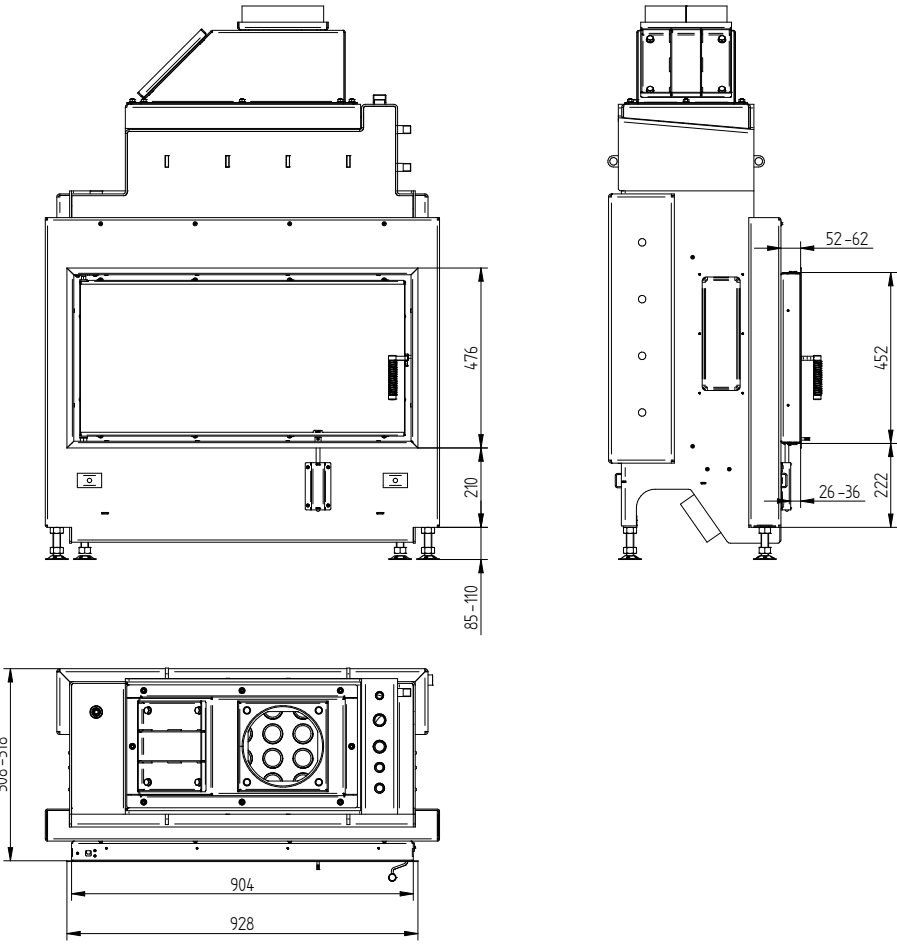
# HAKA 89/45W

HAKA 89/45W, HAKA 89/45W Leistung+ / Zuluftanschluss / FüÙe



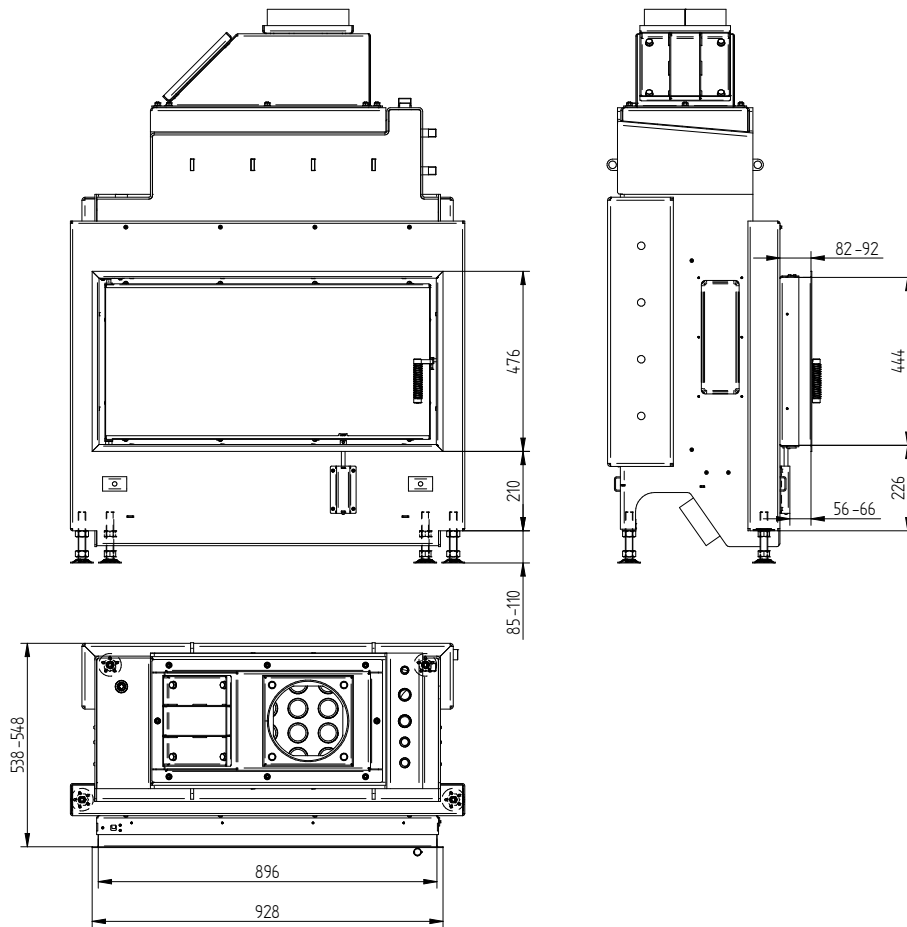
# HAKA 89/45W

Blendrahmen 89/45 klappbar 4seitig 50 mm 1 x 90°



# HAKA 89/45W

Blendrahmen 89/45 klappbar 4seitig 80 mm 1 x 90°



# HAKA 89/45W

Anbaurahmen 89/45 klappbar 4seitig 80 mm

