

HAKA 63/51W WTR

Technische Daten

	direkt am Schornstein angeschlossen	
	HAKA 63/51W (WTR)	HAKA 63/51WI (WTR)
Energielabel	A+	A+
Betriebsdaten		
Nennwärmeleistung / Wasseranteil	14,5 / 10 kW	14,5 / 11,3 kW
Wirkungsgrad	> 80 %	> 80 %
Brennstoffdurchsatz	4 kg/h	4 kg/h
Abgasmassenstrom	13 g/s	13 g/s
Förderdruck	12 Pa	12 Pa
Verbrennungsluftbedarf	35 m³/h	35 m³/h
Mittlere Abgastemperatur		
am Stutzen	225 °C	225 °C
Wärmeverteilung		
Kamineinsatz	18 %	8 %
Sichtscheibe (einfache / doppelte Verglasung)	0 / 17 %	0 / 17 %
Wasser	65 %	75 %
Wasserwärmetauscher Daten		
Max. Betriebsdruck	2,5 bar	2,5 bar
Min. Rücklauftemperatur	60 °C	60 °C
Wasserinhalt	60 Liter	60 Liter
Anschluss Vorlauf / Rücklauf	1 / 1 Zoll	1 / 1 Zoll
Daten für Bauweise		
Mindestgitterquerschnitt für Umluft / Zuluft (mit Luftgitter)	350 / 400 cm²	300 / 350 cm²
Mindest- wärmeabgebende Oberfläche ³ (ohne Luftgitter)	laut TROL	laut TROL
Min. Abstände zur Heizkammerwand / zum Aufstellboden	40 / 0 mm	20 / 0 mm
Wärmedämmung Referenzdämmstoff ¹ Decke / Rückwand / Seitenwände / Boden	100 / 60 / 60 / 0 mm	80 / 40 / 40 / 0 mm
Ersatzdämmstoff Calciumsilikat ² Decke / Rückwand / Seitenwände / Boden	75 / 45 / 45 / 0 mm	60 / 25 / 25 / 0 mm
Allgemeine technische Informationen		
Gesamtgewicht / davon Feuerungsauskleidung	ca. 322 / 96 kg	ca. 330 / 96 kg
Feuerraumboden (Breite x Tiefe)	525 x 315 mm	
Verbrennungsluftstutzen	Ø 125 mm	
Verwendung bei geschlossener Bauweise nach Fachregel	geeignet ⁴	
Geprüft nach	EN 13229	
Erfüllt Werte	1. BImSchV (Stufe2), 15a BVG	

HAKA 63/51W

Nr.	Gewindegröße		Bezeichnung
	63/51W, WI	63/51W+, WI+	
1	G 1" (IG)	G 1 1/2" (IG)	Rücklauf des Wassers aus dem Heizungssystem – Mindesttemperatur 60 °C
2	G 1" (IG)	G 1 1/2" (IG)	Vorlauf des erwärmten Wassers ins Heizungssystem
3	G 1/2" (AG)	G 1/2" (AG)	Wasserzulauf aus dem Wasserleitungsnetz in die Kühlschleife (TAS)
4	G 1/2" (AG)	G 1/2" (AG)	Wasserablauf aus der Kühlschleife in den Abfluss (TAS)
5	G 3/8" (IG)	G 3/8" (IG)	Muffe für Entlüftungsventil
6	G 1/2" (IG)	G 1/2" (IG)	Muffe für Temperaturfühler

1 Mineralwolle nach AGI-Q 132 (Dämmungsangaben beziehen sich auf nicht zu schützende Anbauflächen)

2 Beispiel SkamoEnclosure Board 225 kg/m³ (Dämmungsangaben beziehen sich auf nicht zu schützende Anbauflächen)

3 Durchschnittswert bezogen auf die Speicherdauer. Von den Materialeigenschaften sowie der Baustärke abhängig. Mittlere spezifische Wärmeabgabe = ca. 500 W/m²

4 mit Hinsicht auf Revisionsfähigkeit und maximale Umgebungstemperaturen der Fremdschalteneinrichtungen (z.B. TAS/SV)

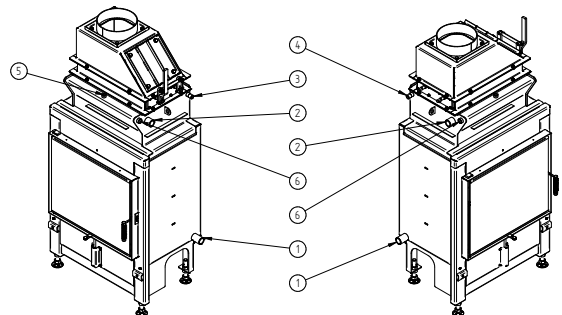
HAKA 63/51W WTR

Technische Daten

	direkt am Schornstein angeschlossen	
	HAKA 63/51W+ (WTR)	HAKA 63/51WI+ (WTR)
Energielabel	A+	A+
Betriebsdaten		
Nennwärmeleistung / Wasseranteil	22 / 13,2 kW	22 / 17,2 kW
Wirkungsgrad	> 80 %	> 80 %
Brennstoffdurchsatz	6 kg/h	6 kg/h
Abgasmassenstrom	17 g/s	17 g/s
Förderdruck	12 Pa	12 Pa
Verbrennungsluftbedarf	55 m³/h	55 m³/h
Mittlere Abgastemperatur		
am Stutzen	250 °C	250 °C
Wärmeverteilung		
Kamineinsatz	20 %	10 %
Sichtscheibe (einfache / doppelte Verglasung)	0 / 20 %	0 / 20 %
Wasser	60 %	70 %
Wasserwärmetauscher Daten		
Max. Betriebsdruck	2,5 bar	2,5 bar
Min. Rücklauftemperatur	60 °C	60 °C
Wasserinhalt	60 Liter	60 Liter
Anschluss Vorlauf / Rücklauf	1,5 / 1,5 Zoll	1,5 / 1,5 Zoll
Daten für Bauweise		
Mindestgitterquerschnitt für Umluft / Zuluft (mit Luftgitter)	600 / 700 cm²	500 / 600 cm²
Mindest- wärmeabgebende Oberfläche ³ (ohne Luftgitter)	laut TROL	laut TROL
Min. Abstände zur Heizkammerwand / zum Aufstellboden	40 / 0 mm	20 / 0 mm
Wärmedämmung Referenzdämmstoff ¹ Decke / Rückwand / Seitenwände / Boden	80 / 40 / 40 / 0 mm	80 / 40 / 40 / 0 mm
Ersatzdämmstoff Calciumsilikat ² Decke / Rückwand / Seitenwände / Boden	60 / 25 / 25 / 0 mm	60 / 25 / 25 / 0 mm
Allgemeine technische Informationen		
Gesamtgewicht / davon Feuerungsauskleidung	ca. 322 / 96 kg	ca. 330 / 96 kg
Feuerraumboden (Breite x Tiefe)	525 x 315 mm	
Verbrennungsluftstutzen	Ø 150 mm	
Verwendung bei geschlossener Bauweise nach Fachregel	geeignet ⁴	
Geprüft nach	EN 13229	
Erfüllt Werte	1. BlmSchV (Stufe2), 15a BVG	

HAKA 63/51W WTR

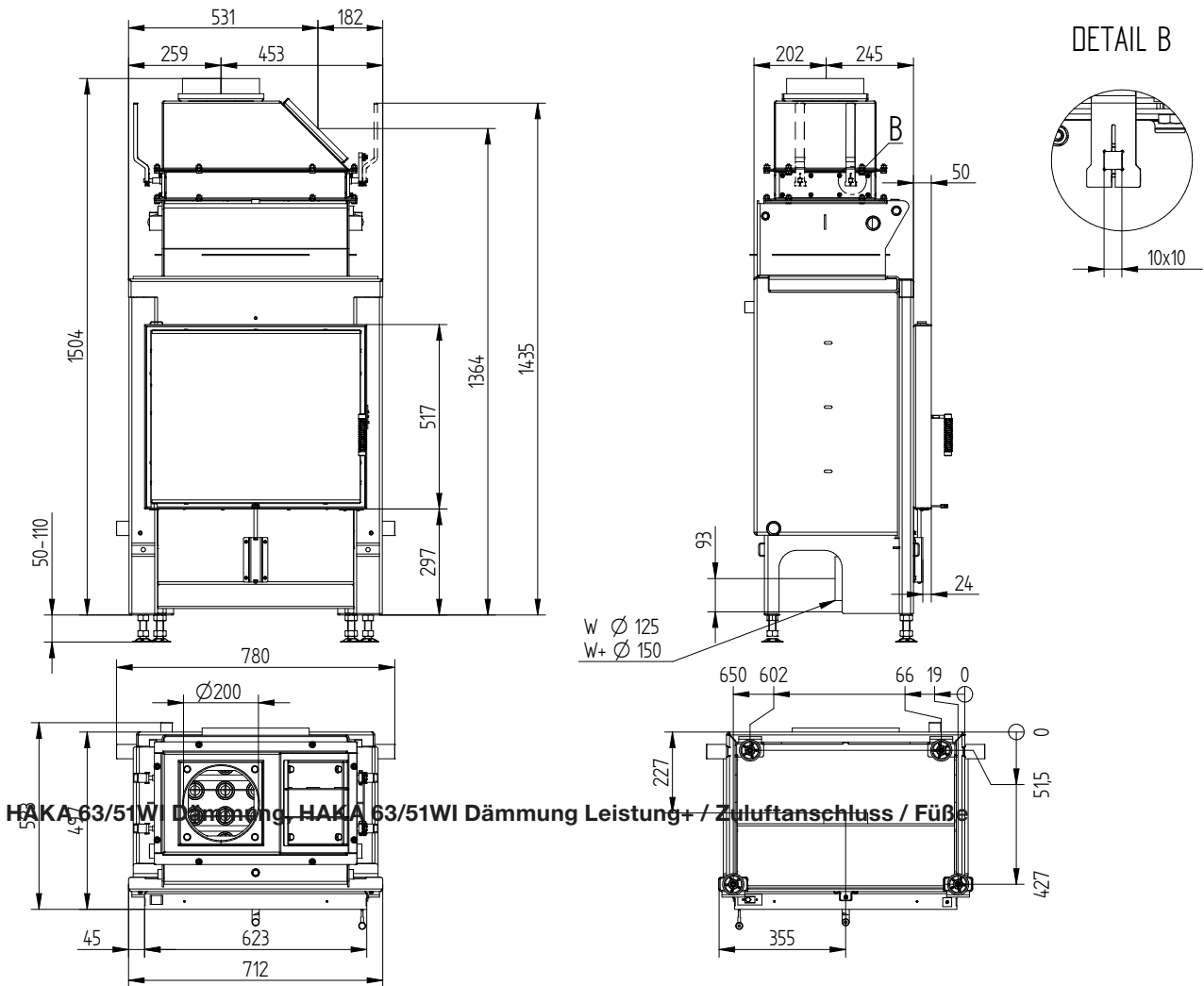
Nr.	Gewindegröße		Bezeichnung
	63/51W, WI	63/51W+, WI+	
1	G 1" (IG)	G 1 1/2" (IG)	Rücklauf des Wassers aus dem Heizungssystem – Mindesttemperatur 60 °C
2	G 1" (IG)	G 1 1/2" (IG)	Vorlauf des erwärmten Wassers ins Heizungssystem
3	G 1/2" (AG)	G 1/2" (AG)	Wasserzulauf aus dem Wasserleitungsnetz in die Kühlschleife (TAS)
4	G 1/2" (AG)	G 1/2" (AG)	Wasserablauf aus der Kühlschleife in den Abfluss (TAS)
5	G 3/8" (IG)	G 3/8" (IG)	Muffe für Entlüftungsventil
6	G 1/2" (IG)	G 1/2" (IG)	Muffe für Temperaturfühler



- 1 Mineralwolle nach AGI-Q 132 (Dämmungsangaben beziehen sich auf nicht zu schützende Anbauflächen)
- 2 Beispiel SkamoEnclosure Board 225 kg/m³ (Dämmungsangaben beziehen sich auf nicht zu schützende Anbauflächen)
- 3 Durchschnittswert bezogen auf die Speicherdauer. Von den Materialeigenschaften sowie der Baustärke abhängig. Mittlere spezifische Wärmeabgabe = ca. 500 W/m²
- 4 mit Hinsicht auf Revisionsfähigkeit und maximale Umgebungstemperaturen der Fremdschalteinrichtungen (z.B. TAS/SV)

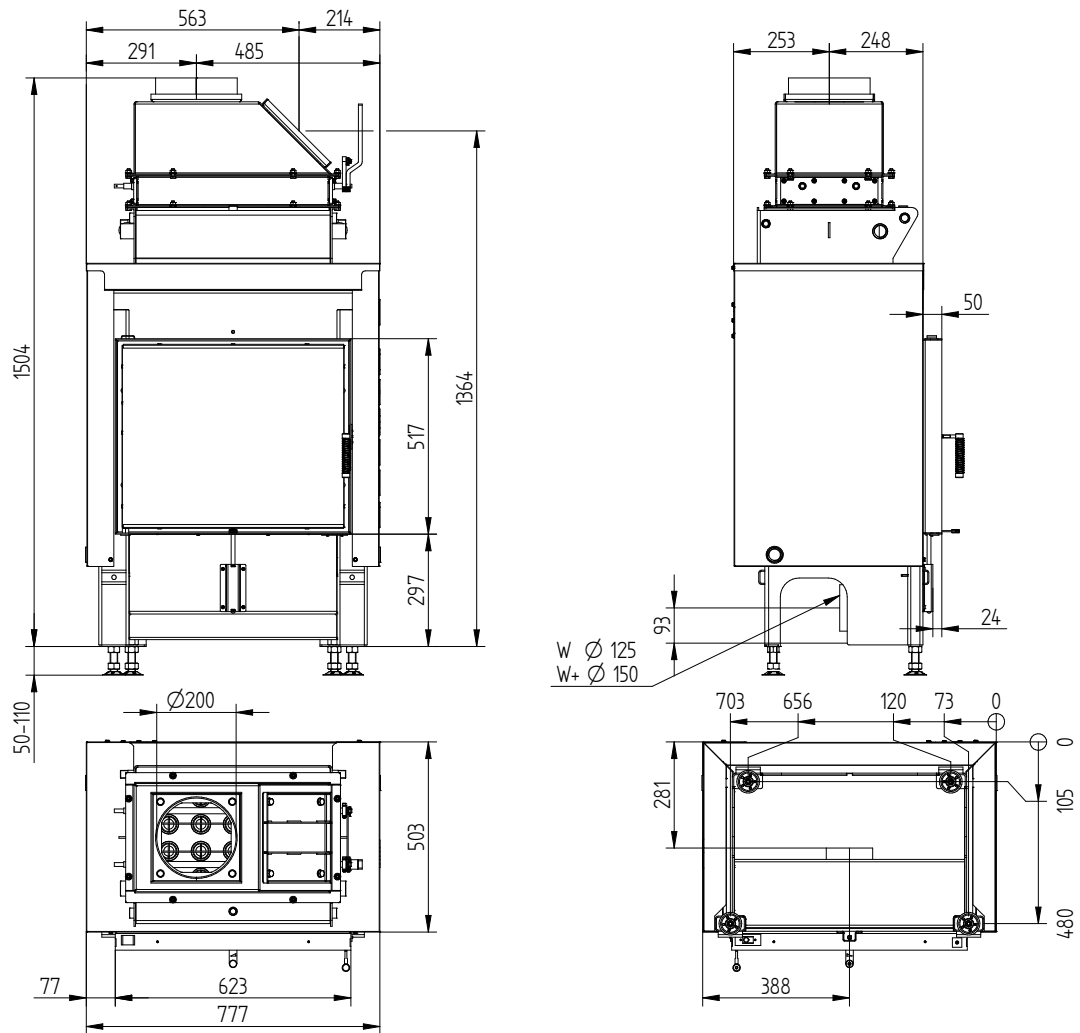
HAKA 63/51W WTR

HAKA 63/51W, HAKA 63/51W Leistung+ / Zuluftanschluss / FüÙe



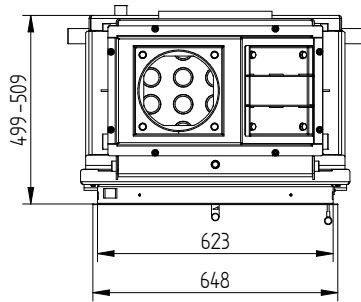
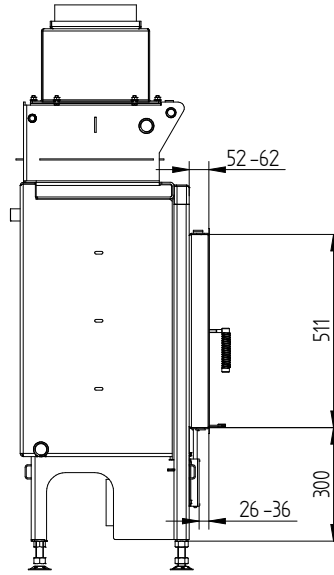
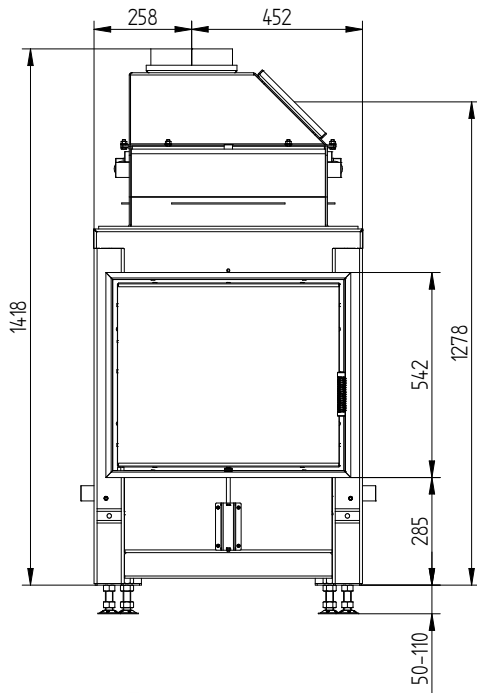
HAKA 63/51W Dämmung HAKA 63/51WI Dämmung Leistung+ / Zuluftanschluss / FüÙe

HAKA 63/51W WTR



HAKA 63/51W WTR

Blendrahmen 63/51 4seitig 50 mm 1 x 90°



HAKA 63/51W WTR

Blendrahmen 63/51 4seitig 80 mm 2 x 45°

