

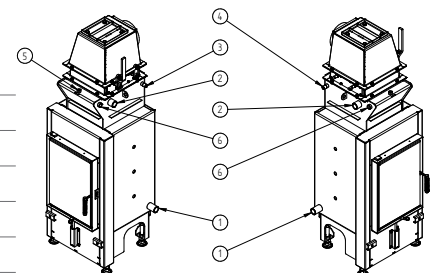
# HAKA 37/50W WTR

## Technische Daten

	direkt am Schornstein angeschlossen	
	HAKA 37/50W (WTR)	HAKA 37/50WI (WTR)
Energielabel	<b>A+</b>	<b>A+</b>
<b>Betriebsdaten</b>		
Nennwärmeleistung / Wasseranteil	8 / 5,6 kW	8 / 6,4 kW
Wirkungsgrad	> 80 %	> 80 %
Brennstoffdurchsatz	2,2 kg/h	2,2 kg/h
Abgasmassenstrom	6,7 g/s	6,7 g/s
Förderdruck	12 Pa	12 Pa
Verbrennungsluftbedarf	20 m³/h	20 m³/h
<b>Mittlere Abgastemperatur</b>		
am Stutzen	184 °C	184 °C
<b>Wärmeverteilung</b>		
Kamineinsatz	16 %	6 %
Sichtscheibe (einfache / doppelte Verglasung)	0 / 14 %	0 / 14 %
Wasser	70 %	80 %
<b>Wasserwärmetauscher Daten</b>		
Max. Betriebsdruck	2,5 bar	2,5 bar
Min. Rücklauftemperatur	60 °C	60 °C
Wasserinhalt	47 Liter	47 Liter
Anschluss Vorlauf / Rücklauf	1 / 1 Zoll	1 / 1 Zoll
<b>Daten für Bauweise</b>		
Mindestgitterquerschnitt für Umluft / Zuluft (mit Luftgitter)	250 cm²	200 cm²
Mindest- wärmeabgebende Oberfläche <sup>3</sup> (ohne Luftgitter)	laut TROL	laut TROL
Min. Abstände zur Heizkammerwand / zum Aufstellboden	40 / 0 mm	20 / 0 mm
Wärmedämmung Referenzdämmstoff <sup>1</sup> Decke / Rückwand / Seitenwände / Boden	80 / 40 / 40 / 0 mm	80 / 40 / 40 / 0 mm
Ersatzdämmstoff Calciumsilikat <sup>2</sup> Decke / Rückwand / Seitenwände / Boden	60 / 25 / 25 / 0 mm	60 / 25 / 25 / 0 mm
<b>Allgemeine technische Informationen</b>		
Gesamtgewicht / davon Feuerungsauskleidung	ca. 199 / 57 kg	ca. 206 / 57 kg
Feuerraumboden (Breite x Tiefe)	305 x 305 mm	
Verbrennungsluftstutzen	Ø 125 mm	
Verwendung bei geschlossener Bauweise nach Fachregel	geeignet <sup>4</sup>	
Geprüft nach	EN 13229	
Erfüllt Werte	1. BImSchV (Stufe2), 15a BVG	

## HAKA 37/50W

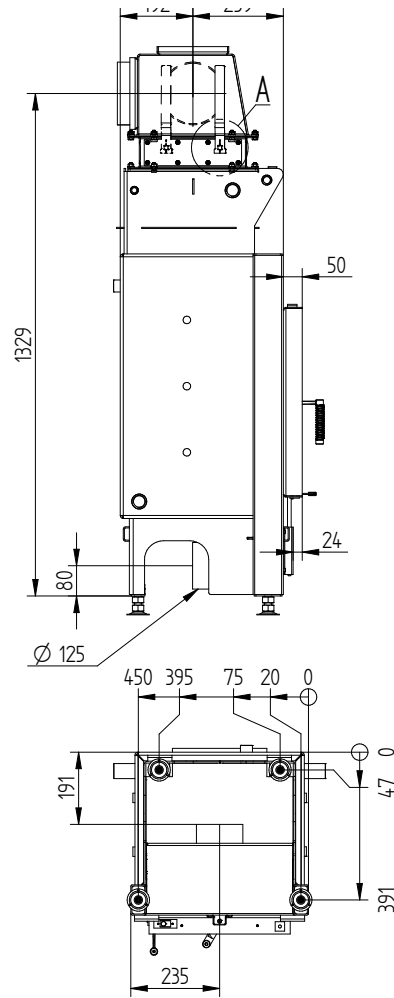
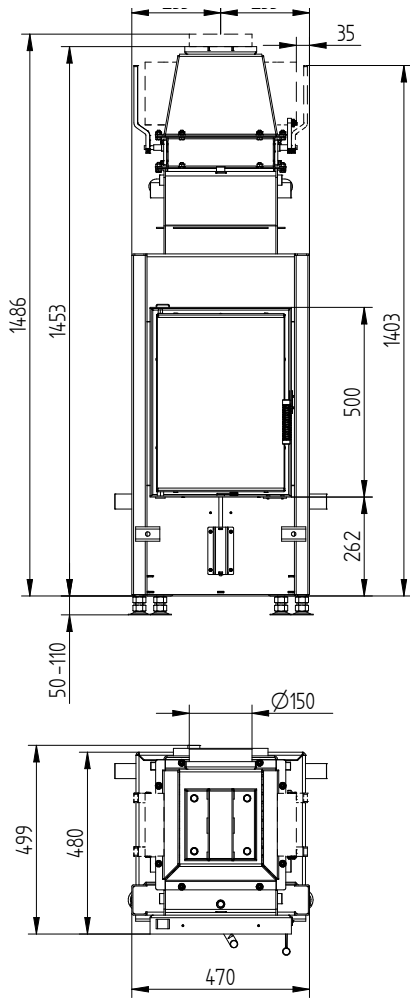
Nr.	Gewindegröße	Bezeichnung
1	G 1" (IG)	Rücklauf des Wassers aus dem Heizungssystem – Mindesttemperatur 60 °C
2	G 1" (IG)	Vorlauf des erwärmten Wassers ins Heizungssystem
3	G 1/2" (AG)	Wasserzulauf aus dem Wasserleitungsnetz in die Kühlschleife (TAS)
4	G 1/2" (AG)	Wasserablauf aus der Kühlschleife in den Abfluss (TAS)
5	G 3/8" (IG)	Muffe für Entlüftungsventil
6	G 1/2" (IG)	Muffe für Temperaturfühler



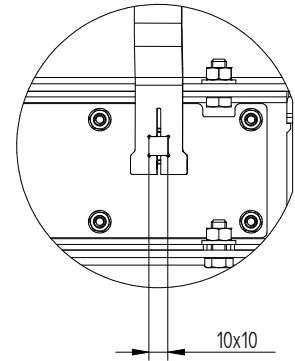
- 1 Mineralwolle nach AGI-Q 132 (Dämmungsangaben beziehen sich auf nicht zu schützende Anbauflächen)
- 2 Beispiel SkamoEnclosure Board 225 kg/m<sup>3</sup> (Dämmungsangaben beziehen sich auf nicht zu schützende Anbauflächen)
- 3 Durchschnittswert bezogen auf die Speicherdauer. Von den Materialeigenschaften sowie der Baustärke abhängig. Mittlere spezifische Wärmeabgabe = ca. 500 W/m<sup>2</sup>
- 4 mit Hinsicht auf Revisionsfähigkeit und maximale Umgebungstemperaturen der Fremdschalteinrichtungen (z.B. TAS/SV)

# HAKA 37/50W WTR

HAKA 37/50W / Zuluftanschluss / FüÙe

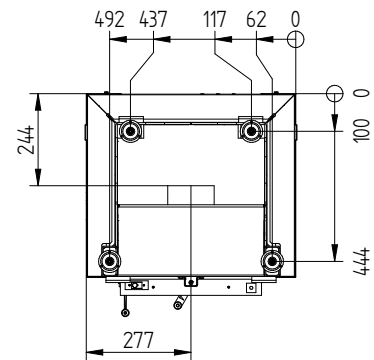
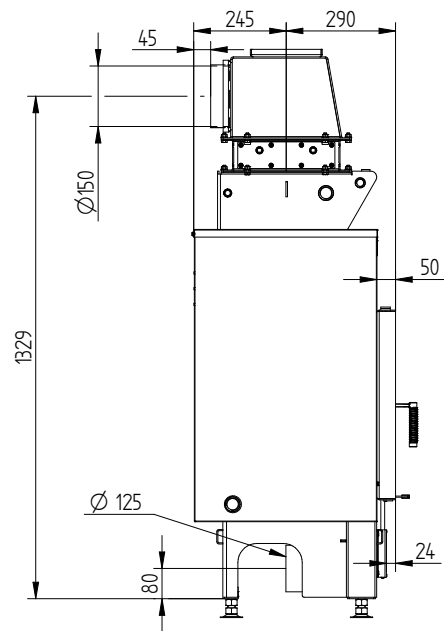
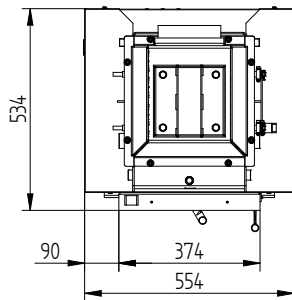
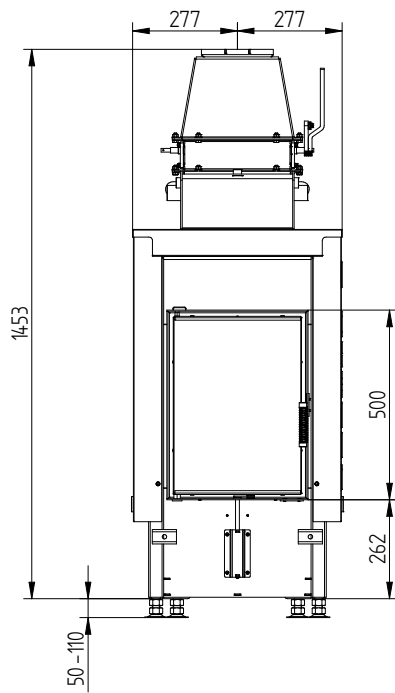


DETAIL A



# HAKA 37/50W WTR

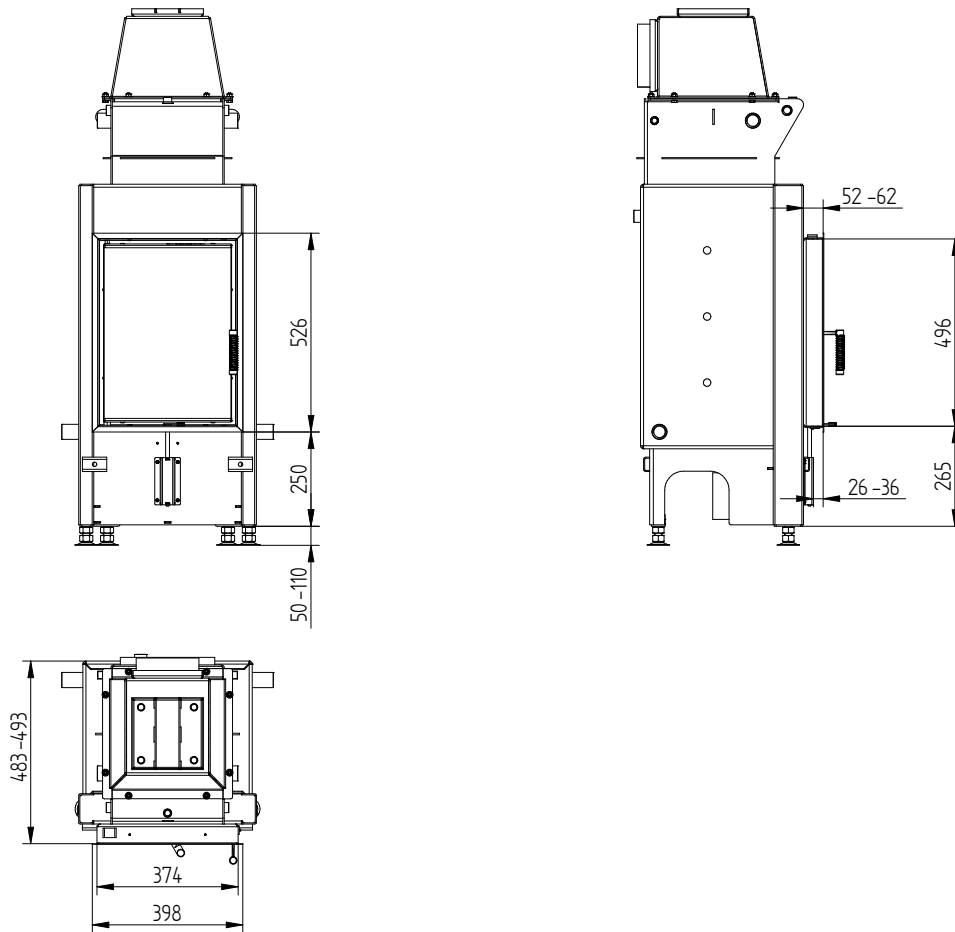
HAKA 37/50WI / Zuluftanschluss / FüÙe



# HAKA 37/50W WTR

Blendrahmen 37/50 4seitig 50 mm 1 x 90°

---



# HAKA 37/50W WTR

Blendrahmen 37/50 4seitig 80 mm 2 x 45°

