

# HAKA 32/44

## Technische Daten

	direkt am Schornstein angeschlossen	mit zusätzlicher Speichermasse	
	Stahlwärmetauscher	Gussstutzen	S-Aufsatzspeicher
Energielabel	<b>A+</b>	<b>A+</b>	<b>A+</b>
<b>Betriebsdaten</b>			
Nennwärmeleistung	4 kW	----	----
Wirkungsgrad	> 80 %	----	----
Brennstoffdurchsatz	1,3 kg/h	3 kg	3 kg
Feuerungsleistung	----	12 kW	12 kW
mittlere Wärmeabgabe / Speicherdauer <sup>5</sup>	----	1,2 kW / 8 h	1,2 kW / 8 h
Abgasmassenstrom	4,4 g/s	11 g/s	11 g/s
Förderdruck	12 Pa	12 Pa	15 Pa
Verbrennungsluftbedarf	15 m³/h	30 m³/h	30 m³/h
<b>Mittlere Abgastemperatur</b>			
am Stutzen	235 °C	360 °C	360 °C
nach 2,5 lfm keramisches Zugsystem KMS 240 <sup>1</sup>	----	210 °C	----
nach dem S-Aufsatzspeicher (5x S-Speicherring Ø345mm)	----	----	240 °C
<b>Wärmeverteilung</b>			
Kamineinsatz	75–85 %	30 %	
Sichtscheibe (einfache / doppelte Verglasung)	25 / 15 %	25 / 15 %	
zusätzliche Speichermasse	----	45–55 %	
<b>Daten für Bauweise mit Luftgitter</b>			
Mindestgitterquerschnitt für Umluft / Zuluft	600 cm²	600 cm²	
min Abstände zu Dämmflächen / zum Aufstellboden	50 / 0 mm	50 / 0 mm	
Wärmedämmung Referenzdämmstoff <sup>2</sup> Decke / Rückwand / Seitenwände / Boden	120 / 70 / 70 / 0 mm	120 / 70 / 70 / 0 mm	
Ersatzdämmstoff Calciumsilikat <sup>3</sup> Decke / Rückwand / Seitenwände / Boden	80 / 50 / 50 / 0 mm	80 / 50 / 50 / 0 mm	
<b>Daten für geschlossene Bauweise (altern. Gitter zu)</b>			
Mindest- wärmeabgebende Oberfläche <sup>4</sup>	laut TROL	3 m²	
min Abstände zu Dämmflächen / zum Aufstellboden	50 / 20 mm	50 / 20 mm	
Wärmedämmung Referenzdämmstoff <sup>2</sup> Decke / Rückwand / Seitenwände / Boden	160 / 90 / 90 / 20 mm	160 / 90 / 90 / 20 mm	
Ersatzdämmstoff Calciumsilikat <sup>3</sup> Decke / Rückwand / Seitenwände / Boden	120 / 70 / 70 / 20 mm	120 / 70 / 70 / 20 mm	
<b>Allgemeine technische Informationen</b>			
Gesamtgewicht / davon Feuerungsauskleidung	ca. 110 / 44 kg		
Feuerraumboden (Breite x Tiefe)	250 x 210 mm		
Verbrennungsluftstutzen	Ø 100 mm		
Verwendung bei geschlossener Bauweise nach Fachregel	geeignet		
Geprüft nach	EN 13229 / EN 16510 (ab November 2025)		
Erfüllt Werte	1. BImSchV (Stufe2), 15a BVG		

1 Angewandte Zuglänge bei Prüfung. Zugangabe erfordert eine Berechnung (Ortner / KOV Programm) unter tatsächlichen baulichen Angaben.

2 Mineralwolle nach AGI-Q 132 (Dämmungsangaben beziehen sich auf nicht zu schützende Anbauflächen)

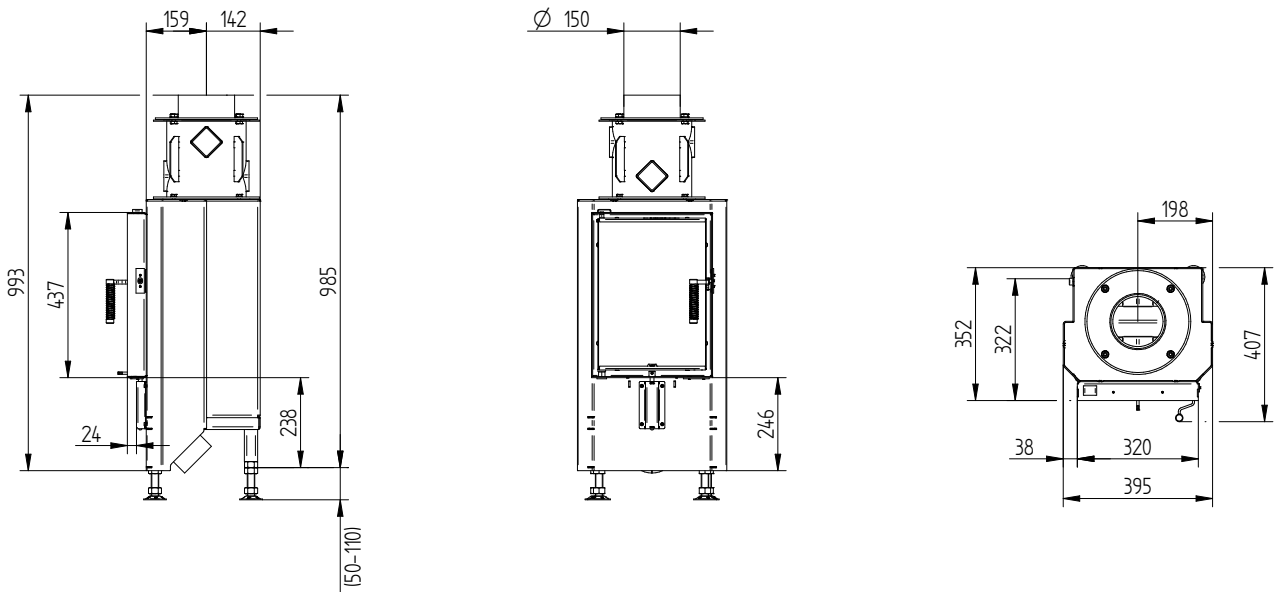
3 Beispiel SkamoEnclosure Board 225 kg/m³ (Dämmungsangaben beziehen sich auf nicht zu schützende Anbauflächen)

4 Durchschnittswert bezogen auf die Speicherdauer. Von den Materialeigenschaften sowie der Baustärke abhängig. Mittlere spezifische Wärmeabgabe = ca. 500 W/m²

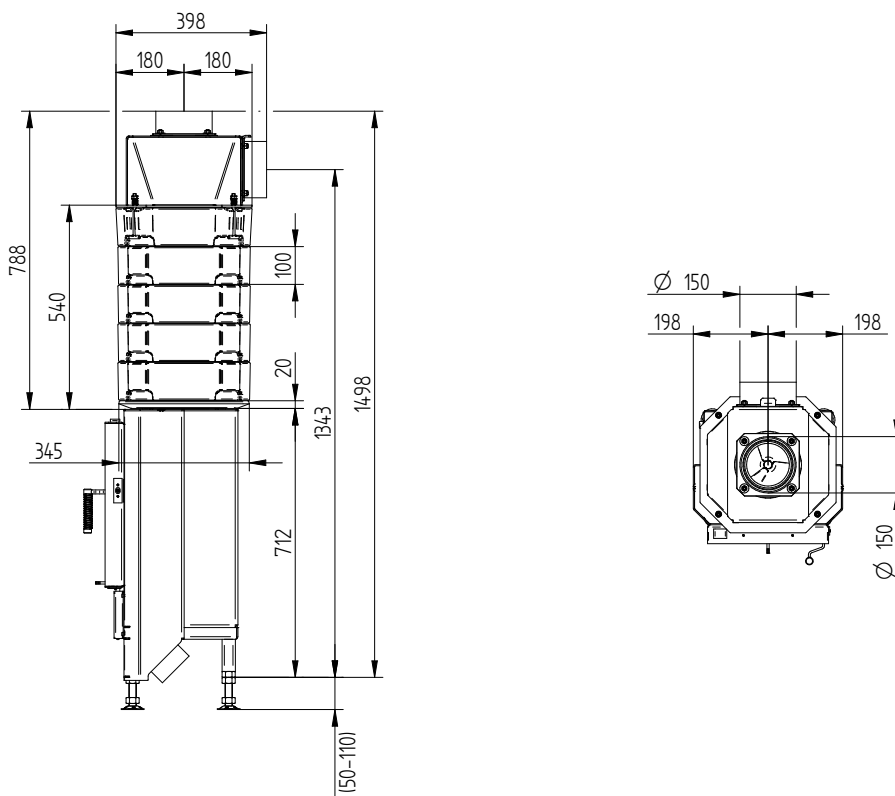
5 Speicherbetrieb, eine Holzauflagemenge für Speicherdauer, bei geschlossener Bauweise und Wirkungsgrad > 80%

# HAKA 32/44

## HAKA 32/44 klappbar Stahlwärmetauscher vertikal

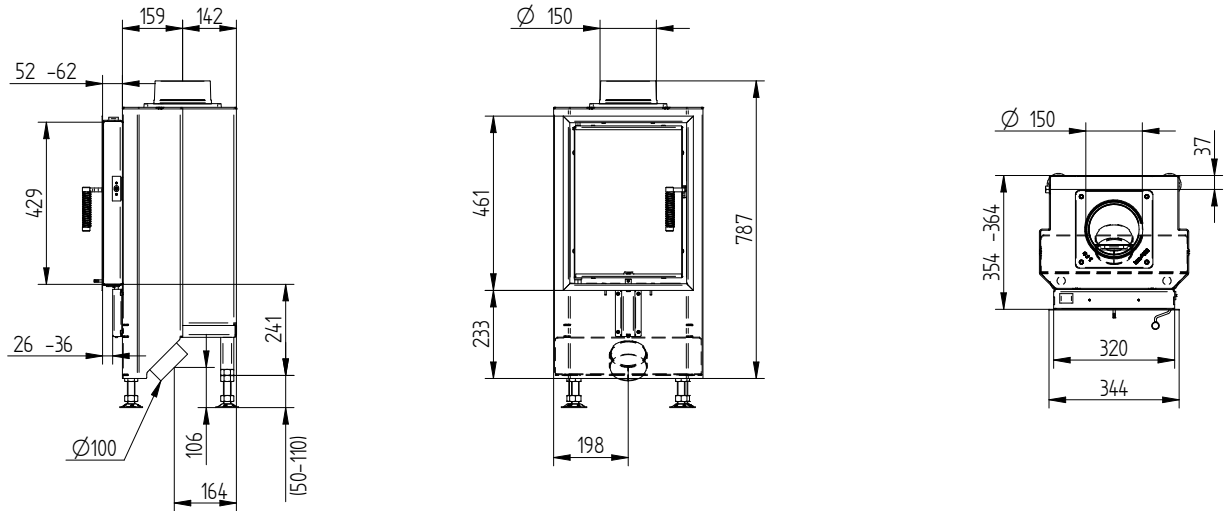


## HAKA 32/44 S-Aufsatzspeicher

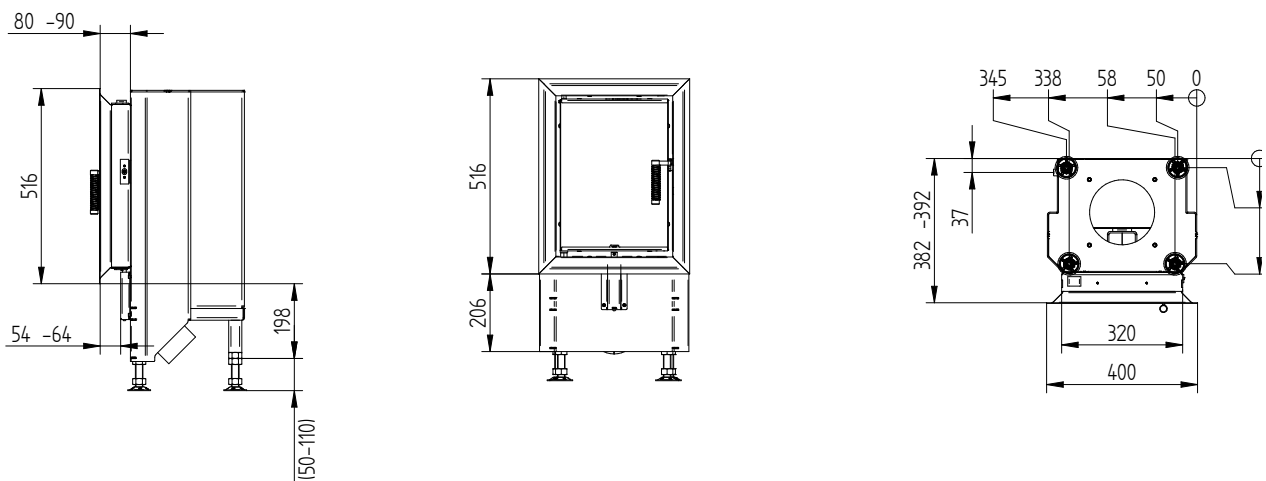


# HAKA 32/44

Blendrahmen 32/44 klappbar Gussstutzen / 4seitig 50 mm 1 x 90° / Zuluftanschluss

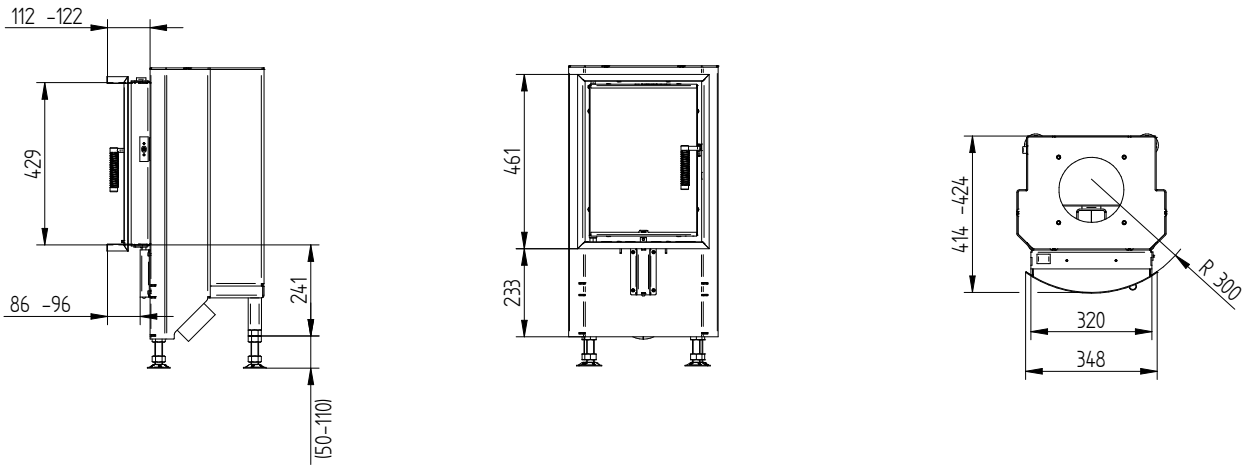


Blendrahmen 32/44 klappbar 4seitig 80 mm 2 x 45° / FüÙe

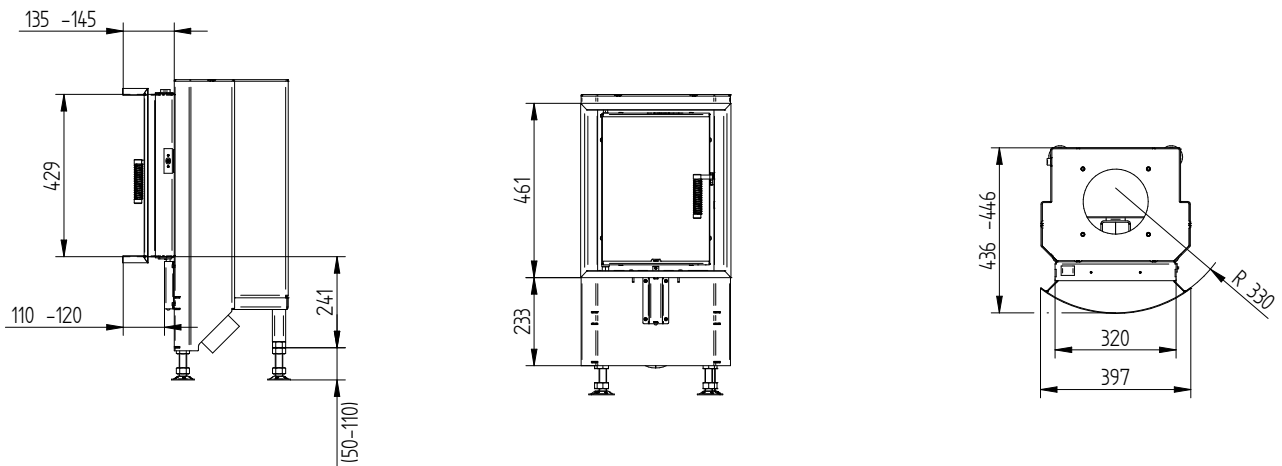


# HAKA 32/44

## Blendrahmen HAKA 32/44 klappbar 4seitig R300 mm 1 x 90°



## Blendrahmen HAKA 32/44 klappbar 4seitig R330 mm 1 x 90°



## Türzarge 32/44 90 mm St. 5 mm

