

ECKA 60/35/50SL

Technische Daten	direkt am Schornstein angeschlossen		mit zusätzlicher Speichermasse	
			A+	A+
Energielabel	A+		A+	A+
Betriebsdaten				
Nennwärmeleistung	7 kW		----	----
Wirkungsgrad	> 80 %		----	----
Brennstoffdurchsatz	2,2 kg/h		3,5 kg	3,1 kg
Feuerungsleistung	----		14 kW	12 kW
mittlere Wärmeabgabe / Speicherdauer ⁵	----		1,4 kW / 8 h	1,2 kW / 8 h
Abgasmassenstrom	7,3 g/s		12 g/s	11 g/s
Förderdruck	12 Pa		12 Pa	15 Pa
Verbrennungsluftbedarf	20 m ³ /h		30 m ³ /h	30 m ³ /h
Mittlere Abgastemperatur				
am Stutzen	287 °C		360 °C	340 °C
nach 2,5 lfm keramisches Zugsystem KMS 240 ¹	----		210 °C	----
nach dem S-Aufsatzspeicher (5x S-Speicherring Ø345mm)	----		----	220 °C
Wärmeverteilung				
Kamineinsatz	64–74 %		35 %	35 %
Sichtscheibe (einfache / doppelte Verglasung)	36 / 26 %		36 / 26 %	36 / 26 %
zusätzliche Speichermasse	----		29–39 %	29–39 %
Daten für Bauweise mit Luftgitter				
Mindestgitterquerschnitt für Umluft / Zuluft	700 cm ²		700 cm ²	700 cm ²
min Abstände zu Dämmflächen / zum Aufstellboden	50 / 0 mm		50 / 0 mm	
Wärmedämmung Referenzdämmstoff ² Decke / Rückwand / Seitenwände / Boden	120 / 70 / 70 / 0 mm		120 / 70 / 70 / 0 mm	
Ersatzdämmstoff Calciumsilikat ³ Decke / Rückwand / Seitenwände / Boden	80 / 50 / 50 / 0 mm		80 / 50 / 50 / 0 mm	
Daten für geschlossene Bauweise (altern. Gitter zu)				
Mindest- wärmeabgebende Oberfläche ⁴	laut TROL		3 m ²	
min Abstände zu Dämmflächen / zum Aufstellboden	50 / 20 mm		50 / 20 mm	
Wärmedämmung Referenzdämmstoff ² Decke / Rückwand / Seitenwände / Boden	160 / 90 / 90 / 20 mm		160 / 90 / 90 / 20 mm	
Ersatzdämmstoff Calciumsilikat ³ Decke / Rückwand / Seitenwände / Boden	120 / 70 / 70 / 20 mm		120 / 70 / 70 / 20 mm	
Allgemeine technische Informationen				
Gesamtgewicht / davon Feuerungsauskleidung	ca. 155 / 55 kg		ca. 155 / 55 kg	
Feuerraumboden (Breite x Tiefe)	460 x 210 mm			
Verbrennungsluftstutzen	Ø 125 mm			
Verwendung bei geschlossener Bauweise nach Fachregel	geeignet			
Geprüft nach	EN 16510			
Erfüllt Werte	1. BImSchV (Stufe2), 15a BVG			

1 Angewandte Zuglänge bei Prüfung. Zugangabe erfordert eine Berechnung (Ortner / KOV Programm) unter tatsächlichen baulichen Angaben.

2 Mineralwolle nach AGI-Q 132 (Dämmungsangaben beziehen sich auf nicht zu schützende Anbauflächen)

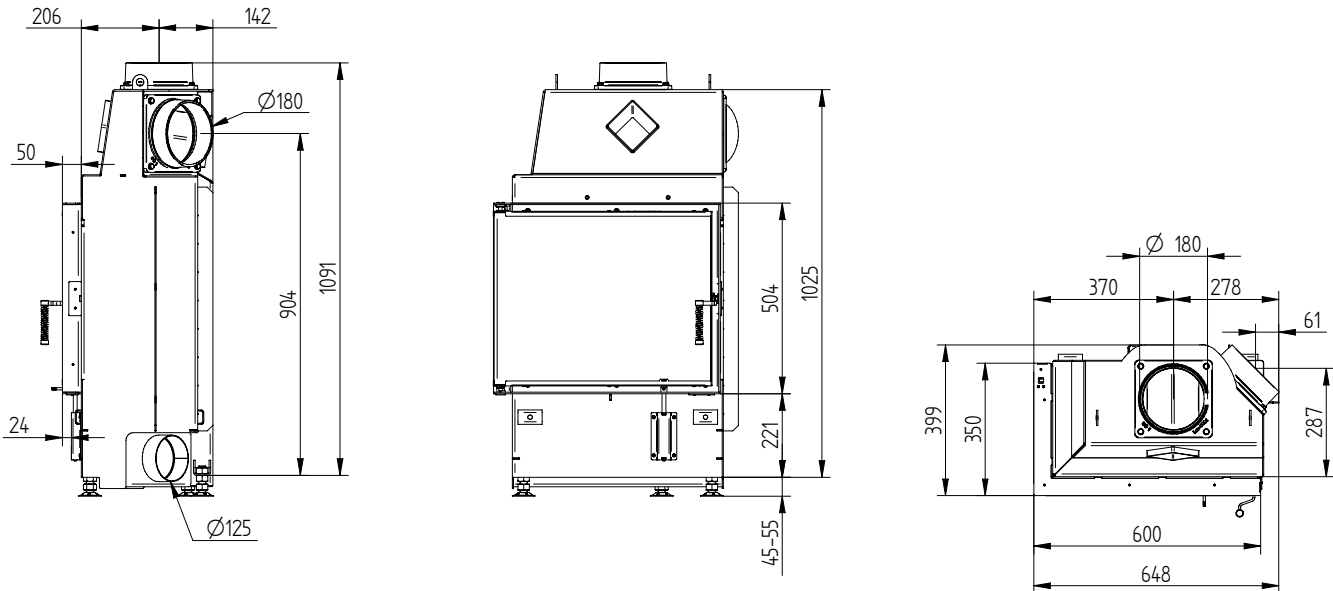
3 Beispiel SkamoEnclosure Board 225 kg/m³ (Dämmungsangaben beziehen sich auf nicht zu schützende Anbauflächen)

4 Durchschnittswert bezogen auf die Speicherdauer. Von den Materialeigenschaften sowie der Baustärke abhängig. Mittlere spezifische Wärmeabgabe = ca. 500 W/m²

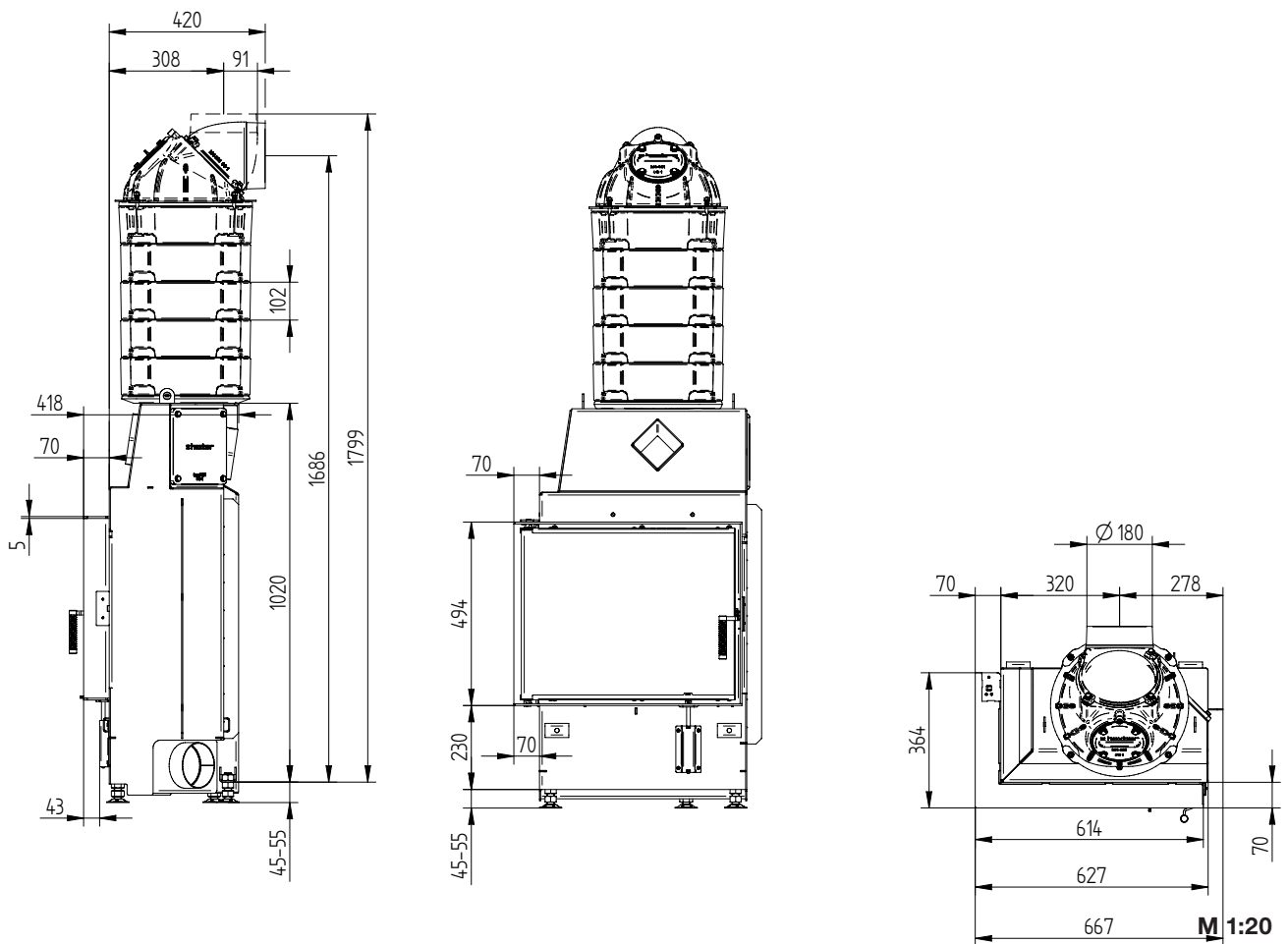
5 Speicherbetrieb, eine Holzaufgemenge für Speicherdauer, bei geschlossener Bauweise und Wirkungsgrad > 80%

ECKA 60/35/50SL

ECKA 60/35/50SL schmalere Einbautiefe links klappbar

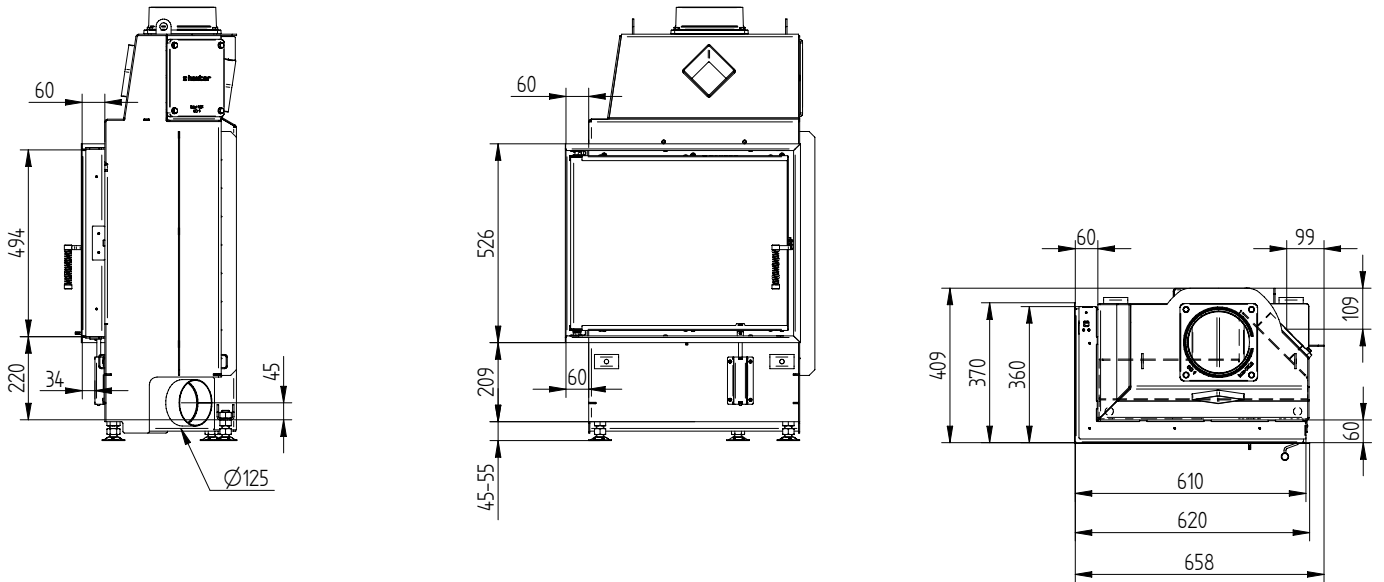


ECKA 60/35/50SL schmalere Einbautiefe links klappbar S-Aufsatzspeicher / Türzarge 70 mm St. 5 mm

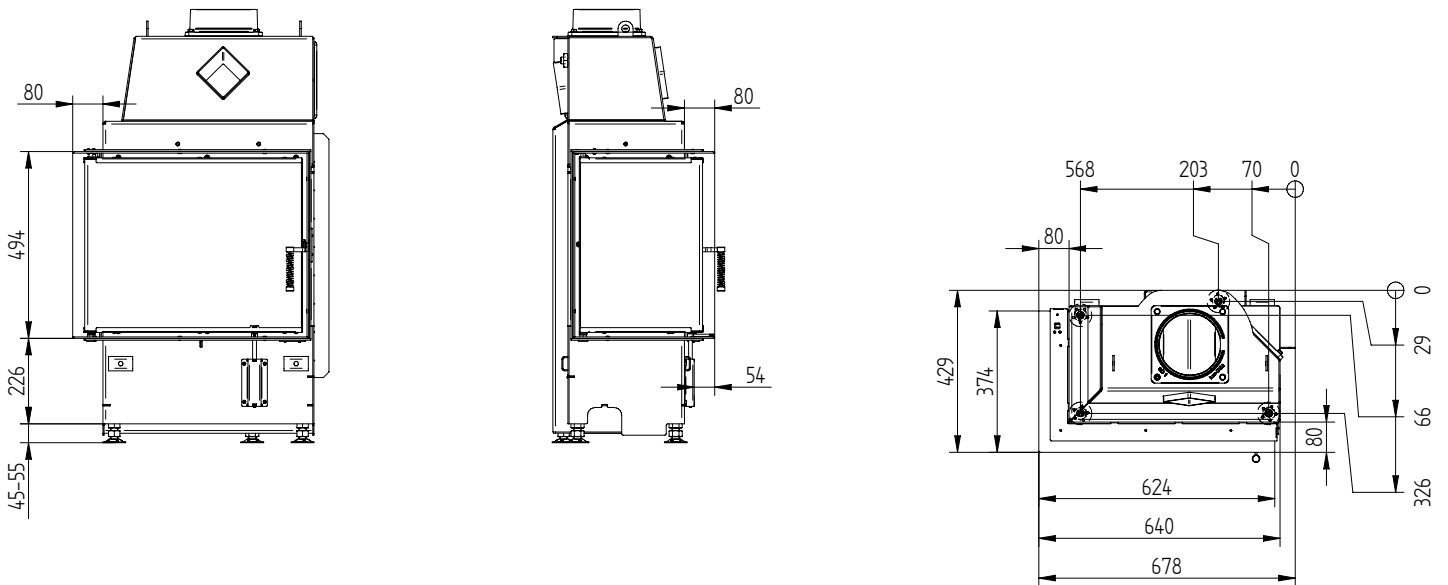


ECKA 60/35/50SL

Blendrahmen 60/35/50L links-rechts klappbar 6seitig 60 mm 1 x 90° / Zuluftanschluss



Anbaurahmen 60/35/50L links klappbar 6seitig 80 mm / FüÙe



ECKA 60/35/50SR

Technische Daten

Technische Daten	direkt am Schornstein angeschlossen	mit zusätzlicher Speichermasse	
		A+	A+
Energielabel	A+	A+	A+
Betriebsdaten			
Nennwärmeleistung	7 kW	----	----
Wirkungsgrad	> 80 %	----	----
Brennstoffdurchsatz	2,2 kg/h	3,5 kg	3,1 kg
Feuerungsleistung	----	14 kW	12 kW
mittlere Wärmeabgabe / Speicherdauer ⁵	----	1,4 kW / 8 h	1,2 kW / 8 h
Abgasmassenstrom	7,3 g/s	12 g/s	11 g/s
Förderdruck	12 Pa	12 Pa	15 Pa
Verbrennungsluftbedarf	20 m ³ /h	30 m ³ /h	30 m ³ /h
Mittlere Abgastemperatur			
am Stutzen	287 °C	360 °C	340 °C
nach 2,5 lfm keramisches Zugsystem KMS 240 ¹	----	210 °C	----
nach dem S-Aufsatzspeicher (5x S-Speicherring Ø345mm)	----	----	220 °C
Wärmeverteilung			
Kamineinsatz	64–74 %	35 %	35 %
Sichtscheibe (einfache / doppelte Verglasung)	36 / 26 %	36 / 26 %	36 / 26 %
zusätzliche Speichermasse	----	29–39 %	29–39 %
Daten für Bauweise mit Luftgitter			
Mindestgitterquerschnitt für Umluft / Zuluft	700 cm ²	700 cm ²	700 cm ²
min Abstände zu Dämmflächen / zum Aufstellboden	50 / 0 mm	50 / 0 mm	
Wärmedämmung Referenzdämmstoff ² Decke / Rückwand / Seitenwände / Boden	120 / 70 / 70 / 0 mm	120 / 70 / 70 / 0 mm	
Ersatzdämmstoff Calciumsilikat ³ Decke / Rückwand / Seitenwände / Boden	80 / 50 / 50 / 0 mm	80 / 50 / 50 / 0 mm	
Daten für geschlossene Bauweise (altern. Gitter zu)			
Mindest- wärmeabgebende Oberfläche ⁴	laut TROL	3 m ²	
min Abstände zu Dämmflächen / zum Aufstellboden	50 / 20 mm	50 / 20 mm	
Wärmedämmung Referenzdämmstoff ² Decke / Rückwand / Seitenwände / Boden	160 / 90 / 90 / 20 mm	160 / 90 / 90 / 20 mm	
Ersatzdämmstoff Calciumsilikat ³ Decke / Rückwand / Seitenwände / Boden	120 / 70 / 70 / 20 mm	120 / 70 / 70 / 20 mm	
Allgemeine technische Informationen			
Gesamtgewicht / davon Feuerungsauskleidung	ca. 155 / 55 kg	ca. 155 / 55 kg	
Feuerraumboden (Breite x Tiefe)	460 x 210 mm		
Verbrennungsluftstutzen	Ø 125 mm		
Verwendung bei geschlossener Bauweise nach Fachregel	geeignet		
Geprüft nach	EN 16510		
Erfüllt Werte	1. BImSchV (Stufe2), 15a BVG		

¹ Angewandte Zuglänge bei Prüfung. Zugangabe erfordert eine Berechnung (Ortner / KOV Programm) unter tatsächlichen baulichen Angaben.

² Mineralwolle nach AGI-Q 132 (Dämmungsangaben beziehen sich auf nicht zu schützende Anbauflächen)

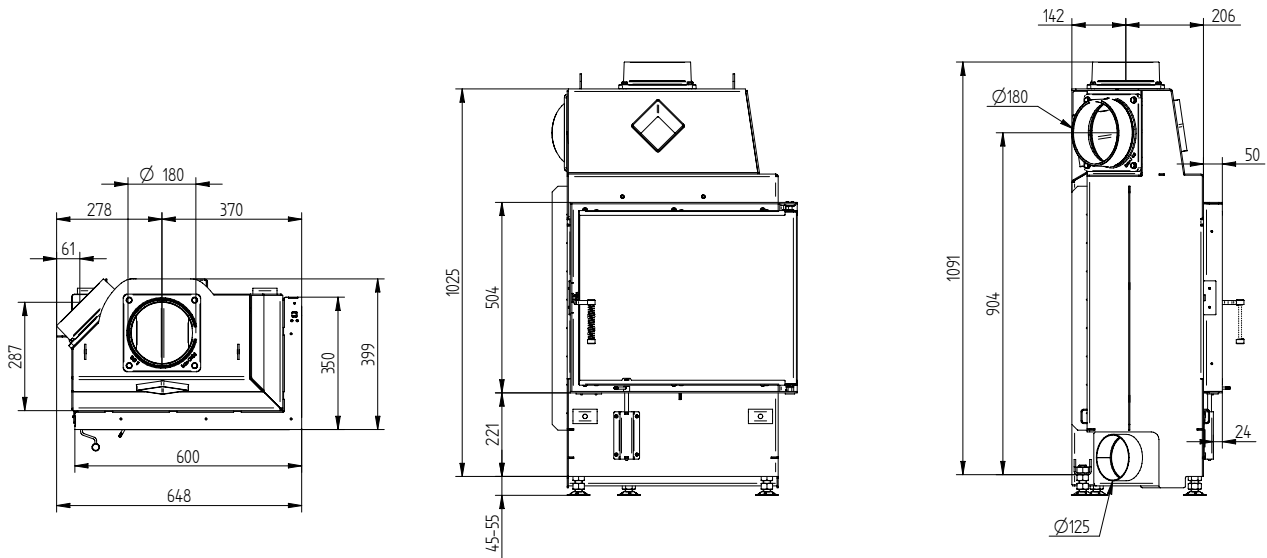
³ Beispiel SkamoEnclosure Board 225 kg/m³ (Dämmungsangaben beziehen sich auf nicht zu schützende Anbauflächen)

⁴ Durchschnittswert bezogen auf die Speicherdauer. Von den Materialeigenschaften sowie der Baustärke abhängig. Mittlere spezifische Wärmeabgabe = ca. 500 W/m²

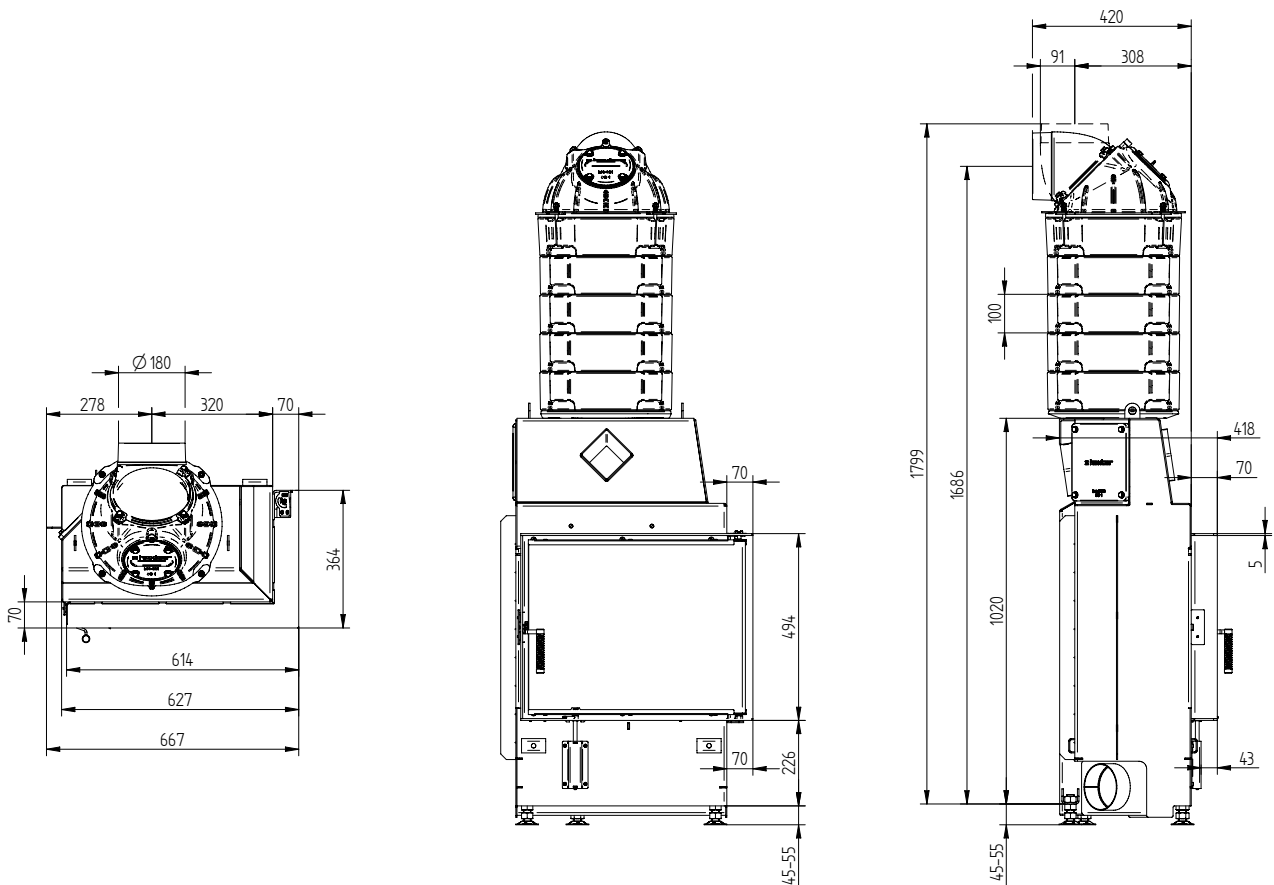
⁵ Speicherbetrieb, eine Holzauflagemenge für Speicherdauer, bei geschlossener Bauweise und Wirkungsgrad > 80%

ECKA 60/35/50SR

ECKA 60/35/50SR schmalere Einbautiefe rechts klappbar

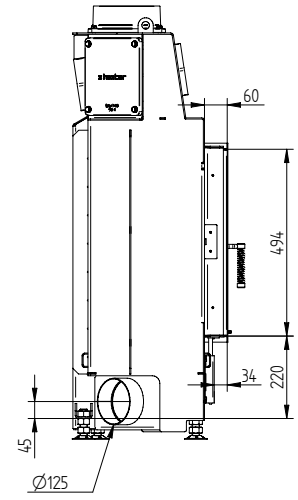
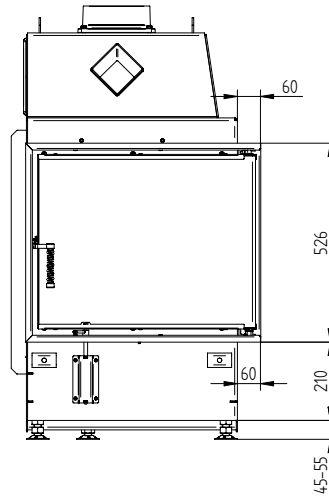
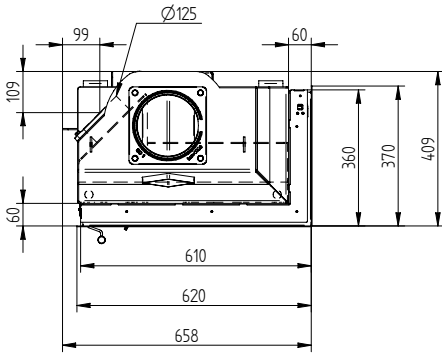


ECKA 60/35/50SR schmalere Einbautiefe rechts klappbar S-Aufsatzspeicher / Türzarge 70 mm St. 5 mm



ECKA 60/35/50SR

Blendrahmen 60/35/50 links-rechts klappbar 6seitig 60 mm 1 x 90° / Zuluftanschluss



Anbaurahmen 60/35/50R rechts klappbar 6seitig 80 mm / FüÙe

