

## KESSELTECHNIK VON BRUNNER



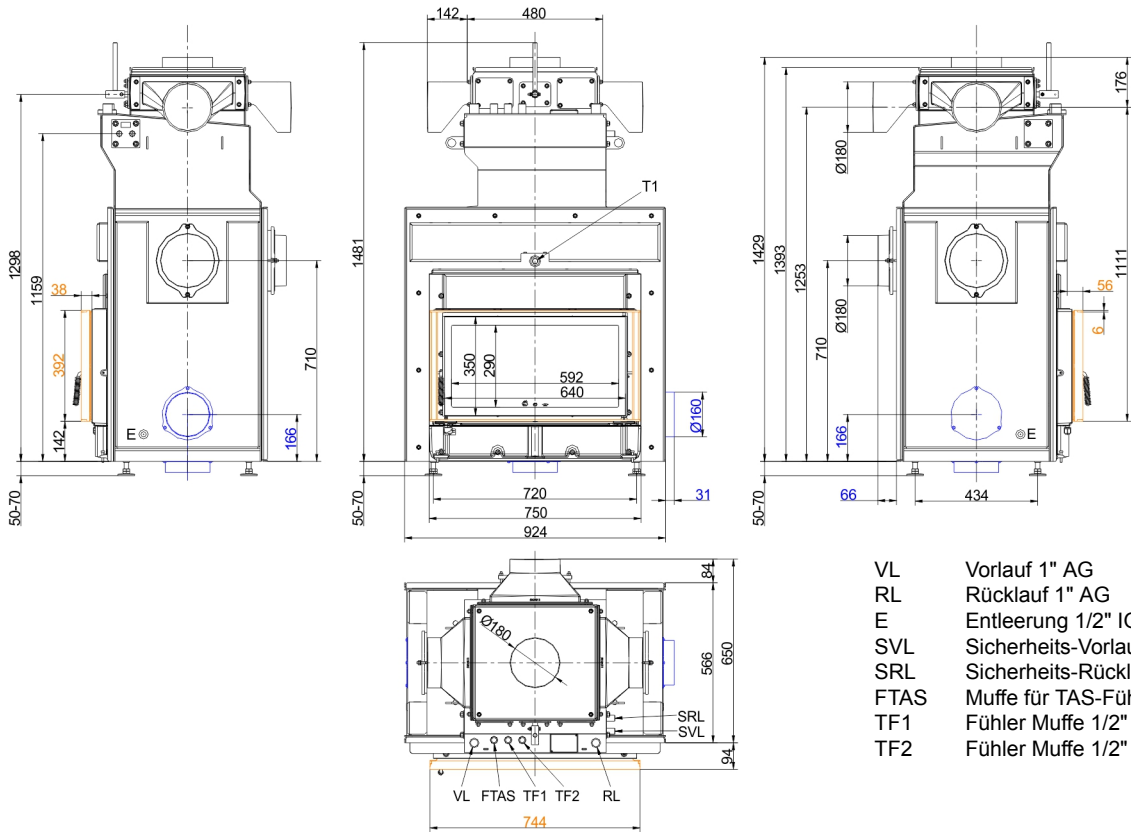
### HKD 7 SK

Stand: 2019-08-12

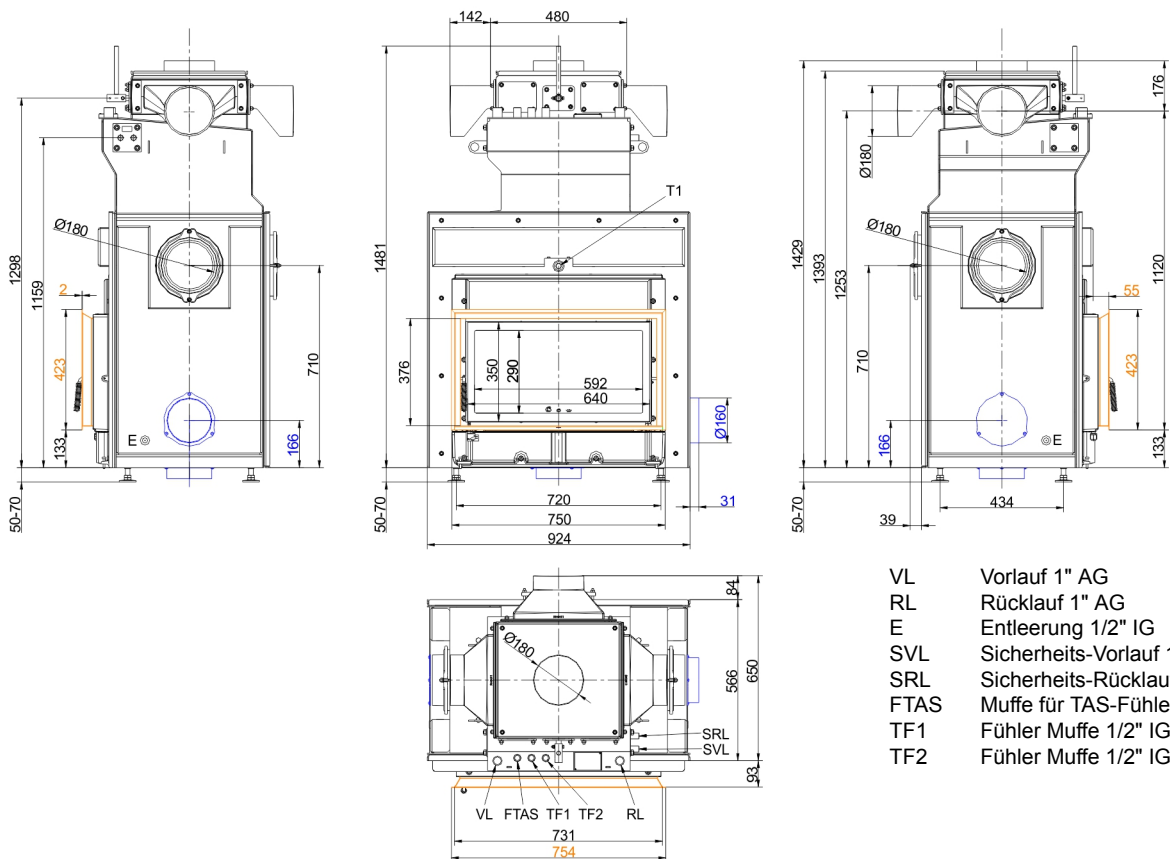


**BRUNNER**<sup>®</sup>  
*heizen auf bayerisch.*

# Maßblätter - HKD 7 SK

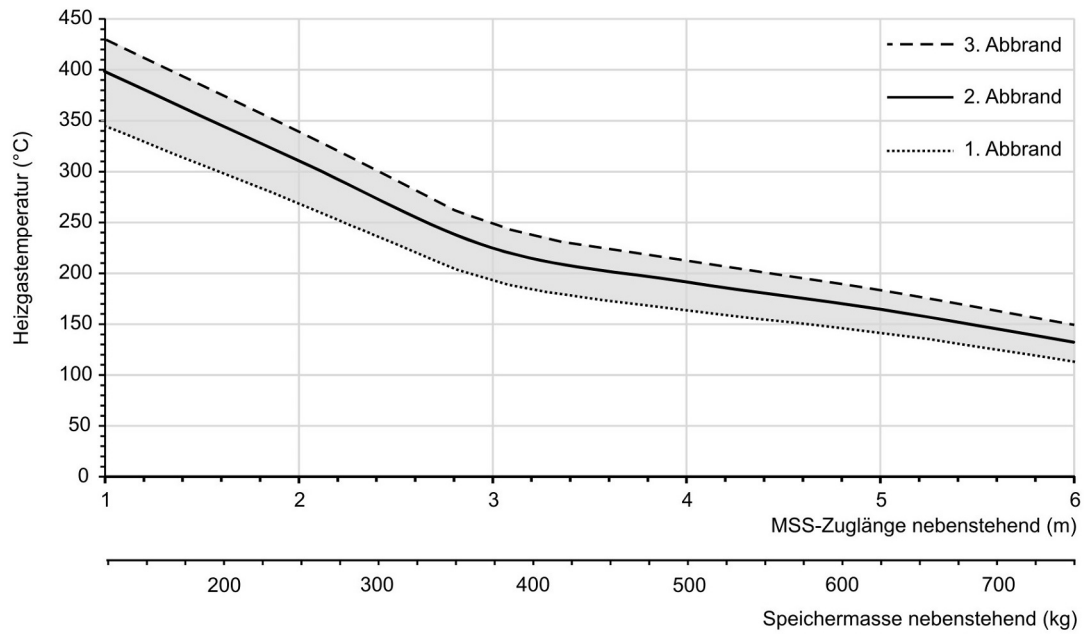


... mit Anbaurahmen



... mit Blendrahmen

# Maßblätter - HKD 7 SK



## ... Auslegungsdiagramm für nebenstehende Speichermasse

Für Zeichnungsdaten zur CAD-Planung empfehlen wir PaletteCAD. Laufend aktualisierte Maßzeichnungen unter [www.brunner.de](http://www.brunner.de)  
Rahmen/Abgasstutzen/Verbrennungsluftstutzen/Frontvarianten farblich markiert.

# Planung und Einbau - HKD 7 SK

Geprüft nach	EN 13229 W	EN 13229 W
Werte bei Betriebsweise	Nennleistung	praxisnah
Geeignet für alle Bauweisen nach Fachregel	OK	-
EEl	114,4	114,4

## Daten für Funktionsnachweis

Nennwärmeleistung	kW	12	-
Raumwärmeleistung	kW	4,5	-
Wasserwärmeleistung	kW	7,5	-
Brennstoffumsatz	kg/h	3,6	7
Feuerungsleistung	kW	14	28
Abgasmassenstrom	g/s	11	23
Stutzentemperatur (vor Nachheizfläche)	°C	370	630
Abgastemperatur nach			
1 x nebenstehende Nachheizfläche (GNF 8/10)	°C	180	220
4,9 m keramische Nachheizfläche <sup>1)</sup>	°C	-	180
3,4 m Modulspeichersteine (MSS) <sup>1)</sup>	°C	-	210
Kesselteil	°C	175	220
notwendiger Förderdruck	Pa	12	15
Verbrennungsluftbedarf	m <sup>3</sup> /h	35	60
Verbrennungsluftanschluß Ø	mm	160	160

## Wärmeverteilung

Heizeinsatz / Nachheizfläche	%	10 / 10 - 30	10 / 10 - 30
Sichtscheibe ( Einfach- / Doppelscheibe)	%	25 / 20	25 / 20
Kessel	%	40 - 60	40 - 60

## Luftquerschnitte <sup>2)</sup>

Zuluft	cm <sup>2</sup>	500 / - / 500	500 / - / 500
Umluft	cm <sup>2</sup>	500 / - / 500	500 / - / 500

## min. Abstände Feuerstätte

zur Dämmschicht	cm	6	6
zum Aufstellboden	cm	4	4

## Wärmedämmung ohne / mit Luftgitter <sup>3)</sup>

Anbauwand	cm	10 / 8	10 / 8
Boden	cm	0 / 0	0 / 0
Decke	cm	13 / 10	13 / 10
Vormauerung bei zu schützender Wand	cm	10	10

## Kesseldaten

max Betriebsdruck	bar	3	3
max. Vorlauftemperatur	°C	100	100
Wasserinhalt	Liter	80	80
Anschlüsse Vorlauf/Rücklauf	Zoll	1	1

## Gewicht

Gewicht Heizeinsatz / Brennkammer	kg	382 / 85
-----------------------------------	----	----------

## Anforderung/Grenzwerte

Deutschland / Österreich / Schweiz / Norwegen	1.BImSchV (Stufe 2) / 15a BvG (2015) / LRV / -
---	--

- 1) Richtwert. Ermittlung nach Auslegungsdiagramm für nebenstehende Speichermasse bzw. rechnerischer Funktionsnachweis
- 2) für Kamin-/Heizeinsätze / Heizgasrohr / metallische Nachheizfläche
- 3) Werte ermittelt mit obigen Luftquerschnitten; Ofenhülle wärmeabgebend ausgeführt

Ulrich Brunner GmbH  
 Zellhuber Ring 17 - 18  
 D-84307 Eggenfelden  
 Telefonat: +49 / (0)87 21 / 7 71-0  
 Telefax: +49 / (0)87 21 / 7 71-100  
 info@brunner.de | www.brunner.de

**BRUNNER**®