



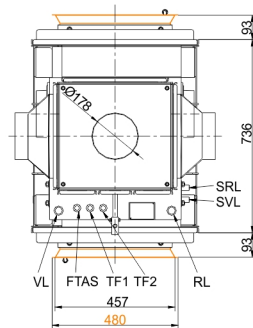
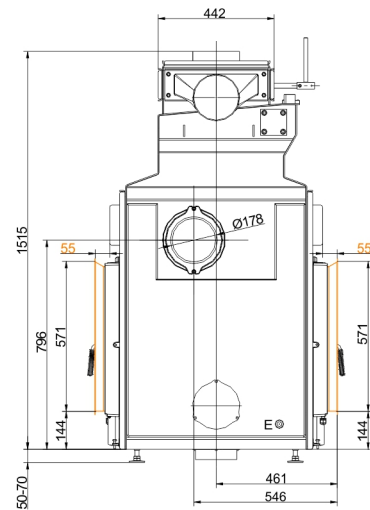
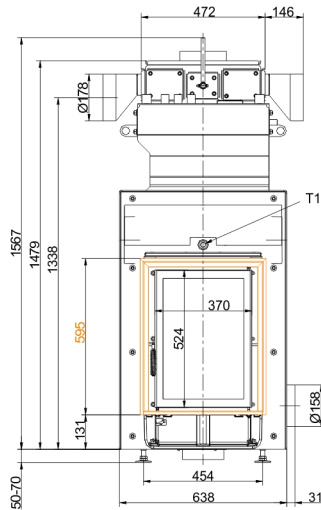
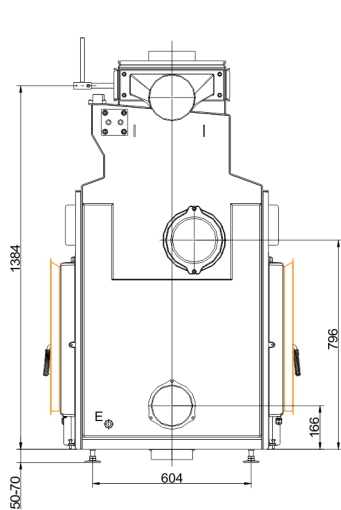
## HKD 2.2 XL-SK/h Tunnel

Stand: 2017-12-21



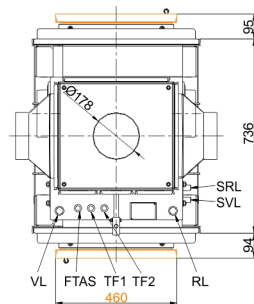
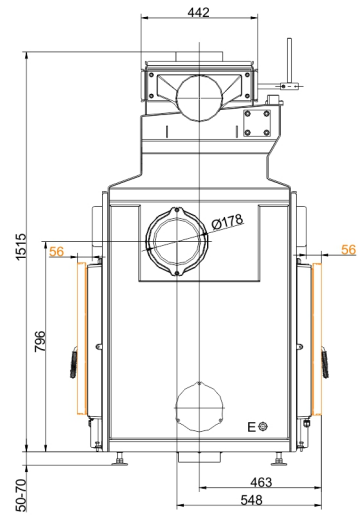
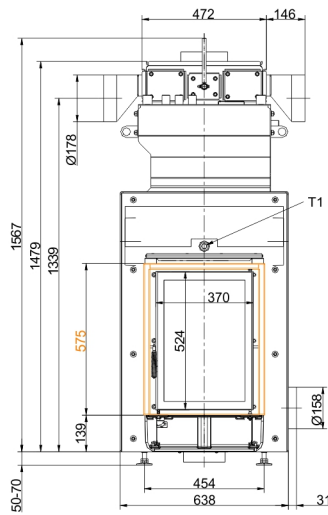
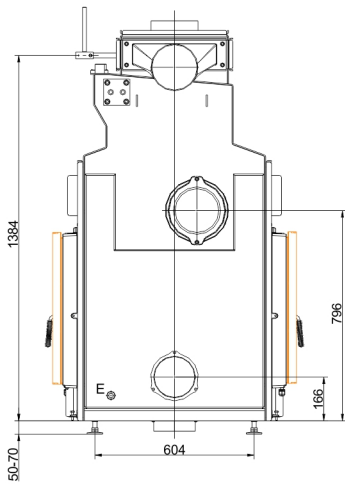
**BRUNNER**<sup>®</sup>  
*heizen auf bayerisch.*

# Maßblätter - HKD 2.2 XL-SK/h Tunnel



- VL Vorlauf 1" AG
- RL Rücklauf 1" AG
- E Entleerung 1/2" IG
- SVL Sicherheits-Vorlauf 1/2" AG
- SRL Sicherheits-Rücklauf 1/2" AG
- FTAS Muffe für TAS-Fühler 1/2" IG
- TF1 Fühler Muffe 1/2" IG
- TF2 Fühler Muffe 1/2" IG

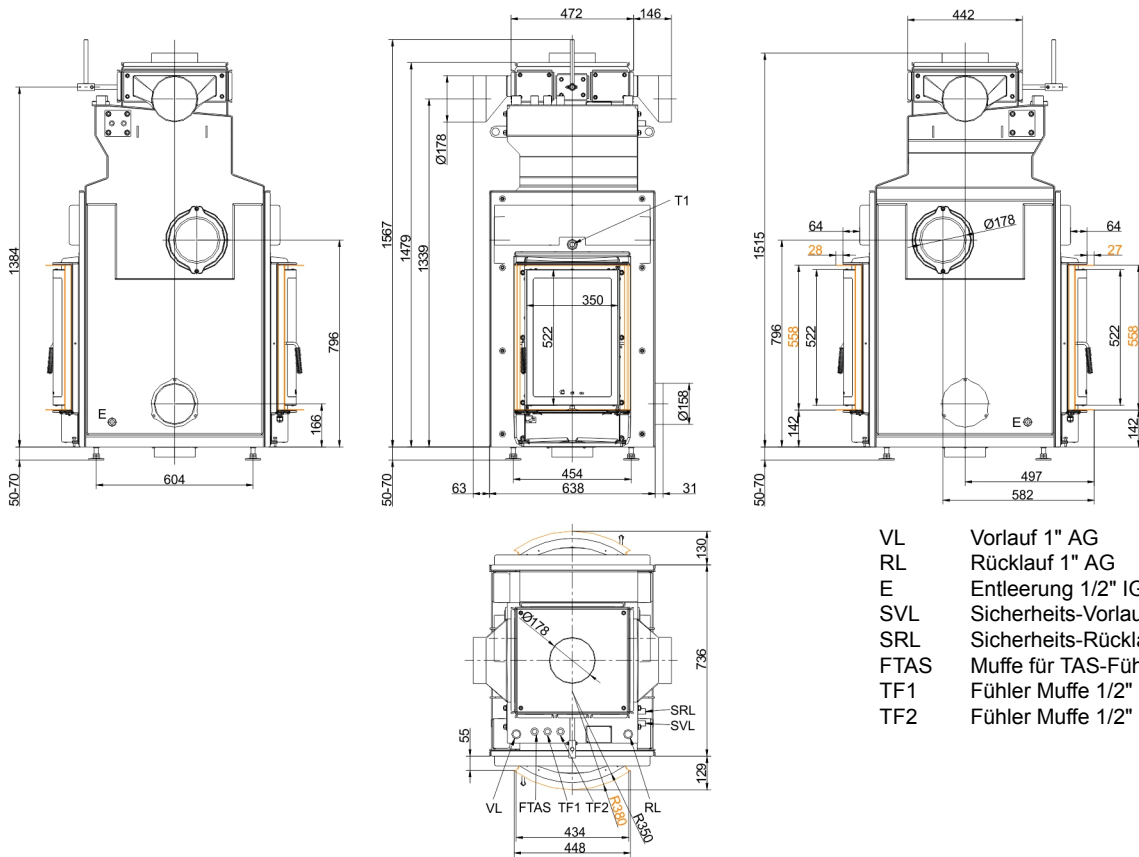
... flach mit Blendrahmen



- VL Vorlauf 1" AG
- RL Rücklauf 1" AG
- E Entleerung 1/2" IG
- SVL Sicherheits-Vorlauf 1/2" AG
- SRL Sicherheits-Rücklauf 1/2" AG
- FTAS Muffe für TAS-Fühler 1/2" IG
- TF1 Fühler Muffe 1/2" IG
- TF2 Fühler Muffe 1/2" IG

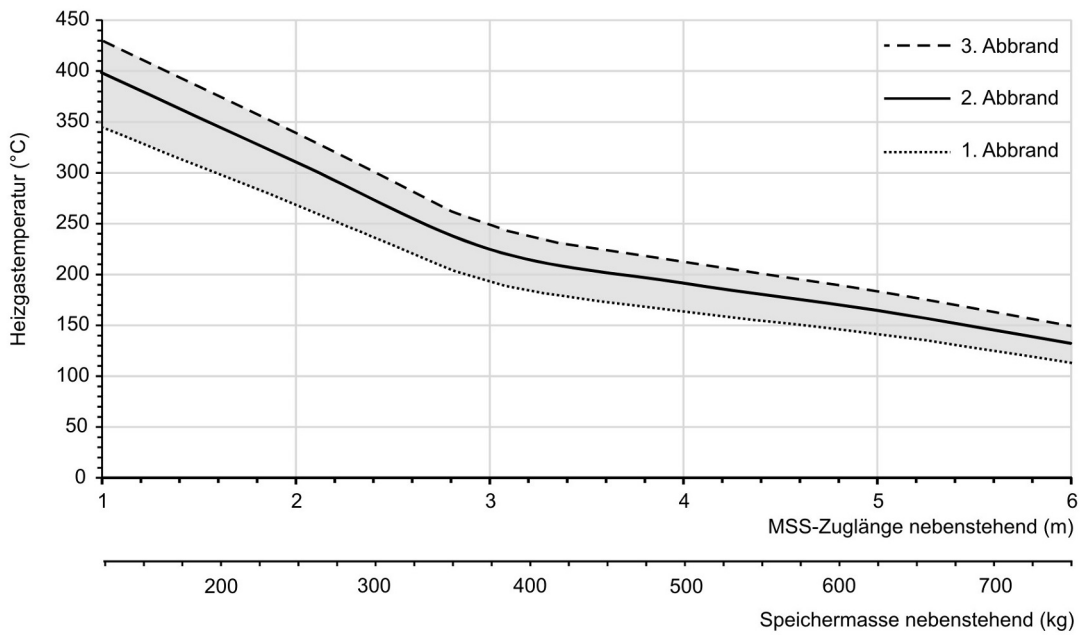
... flach mit Anbaurahmen

# Maßblätter - HKD 2.2 XL-SK/h Tunnel



- VL Vorlauf 1" AG
- RL Rücklauf 1" AG
- E Entleerung 1/2" IG
- SVL Sicherheits-Vorlauf 1/2" AG
- SRL Sicherheits-Rücklauf 1/2" AG
- FTAS Muffe für TAS-Fühler 1/2" IG
- TF1 Fühler Muffe 1/2" IG
- TF2 Fühler Muffe 1/2" IG

... rund mit Blendrahmen



... Auslegungsdigramm für nebenstehende Speichermasse

Für Zeichnungsdaten zur CAD-Planung empfehlen wir PaletteCAD. Laufend aktualisierte Maßzeichnungen unter [www.brunner.de](http://www.brunner.de)  
 Rahmen / Frontvariante farblich markiert.

# Planung und Einbau - HKD 2.2 XL-SK/h Tunnel

Geprüft nach		EN 13229 W	EN 13229 W
Werte bei Betriebsweise		Nennleistung	praxisnah
EEl		120,2	120,2
<b>Daten für Funktionsnachweis</b>			
Nennwärmeleistung	kW	13	-
Brennstoffumsatz	kg/h	3,6	6
Feuerungsleistung	kW	15	25
Abgasmassenstrom	g/s	13,5	21
Stutztemperatur (vor Nachheizfläche)	°C	335	410
Abgastemperatur nach			
1 x nebenstehender Nachheizfläche (GNF 8/10)	°C	135	200
4,9 m keramische Nachheizfläche <sup>1)</sup>	°C	-	180
3,4 m Modulspeichersteine (MSS) <sup>1)</sup>	°C	-	210
Kesselteil	°C	135	210
notwendiger Förderdruck	Pa	15	15
Verbrennungsluftbedarf	m <sup>3</sup> /h	34	55
Verbrennungsluftanschluß Ø	mm	160	160
<b>Wärmeverteilung</b>			
Heizeinsatz / Nachheizfläche	%	5 / 5 - 45	5 / 5 - 45
Sichtscheibe ( Einfach- / Doppelscheibe)	%	30 / 25	30 / 25
Kessel		25 - 65	25 - 65
<b>Luftquerschnitte <sup>2)</sup></b>			
Zuluft	cm <sup>2</sup>	500 / 200 / 300	500 / 200 / 300
Umluft	cm <sup>2</sup>	500 / 200 / 300	500 / 200 / 300
<b>min. Abstände Feuerstätte</b>			
zur Dämmschicht	cm	6	6
zum Aufstellboden	cm	6	6
<b>Wärmedämmung ohne / mit Luftgitter <sup>3)</sup></b>			
Anbauwand	cm	8 / 6	8 / 6
Boden	cm	0 / 0	0 / 0
Decke	cm	10 / 8	10 / 8
Vormauerung bei zu schützender Wand	cm	10	10
<b>Kesseldaten</b>			
max Betriebsdruck	bar	3	3
max. Vorlauftemperatur	°C	100	100
Wasserinhalt	Liter	91	91
Anschlüsse Vorlauf/Rücklauf	Zoll	1	1
<b>Gewicht</b>			
Gewicht Heizeinsatz / Brennkammer	kg	411 / 86	
<b>Anforderung/Grenzwerte</b>			
Deutschland / Österreich / Schweiz / Norwegen		1.BImSchV (Stufe 2) / 15a BVG (2015) / LRV / -	

1) Richtwert. Ermittlung nach Auslegungsdiagramm für nebenstehende Speichermasse bzw. rechnerischer Funktionsnachweis

2) für Kamin-/Heizeinsätze / Heizgasrohr / metallische Nachheizfläche

3) Werte ermittelt mit obigen Luftquerschnitten; Ofenhülle wärmeabgebend ausgeführt

Ulrich Brunner GmbH  
 Zellhuber Ring 17 - 18  
 D-84307 Eggenfeldern  
 Telefonat: +49 / (0)87 21 / 7 71-0  
 Telefax: +49 / (0)87 21 / 7 71-100  
 info@brunner.de | www.brunner.de

**BRUNNER**®