

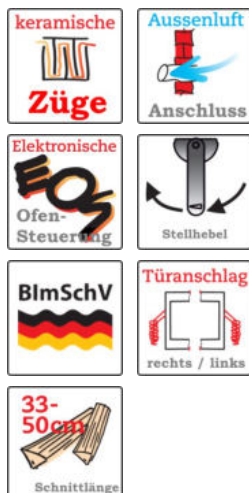
SYSTEMGRUNDÖFEN VON BRUNNER



BSG 02 mit MSS

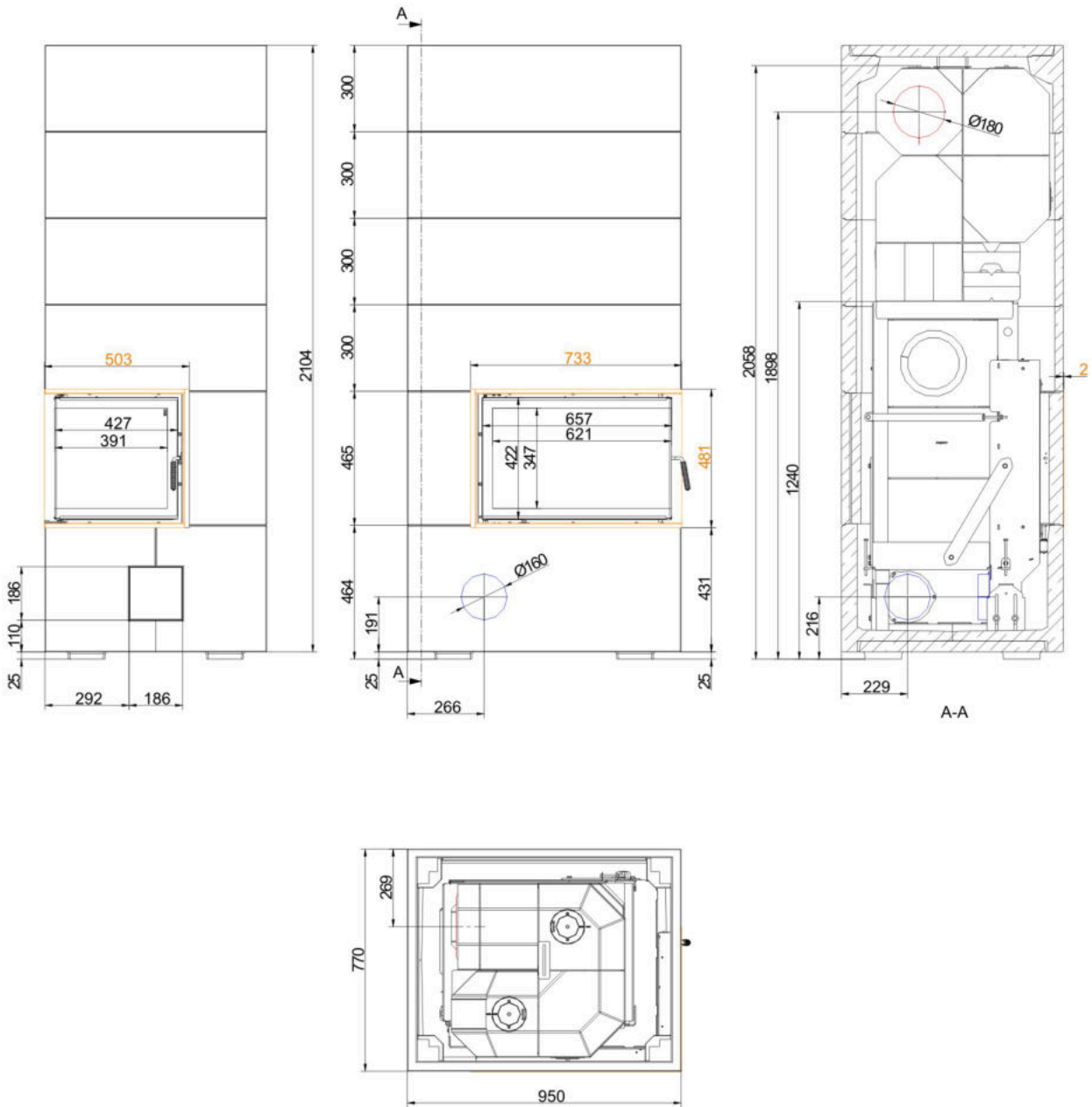
für GOT Eck 45/67/44-
ZL DT mit GOF 50x35

Stand: 2022-11-29



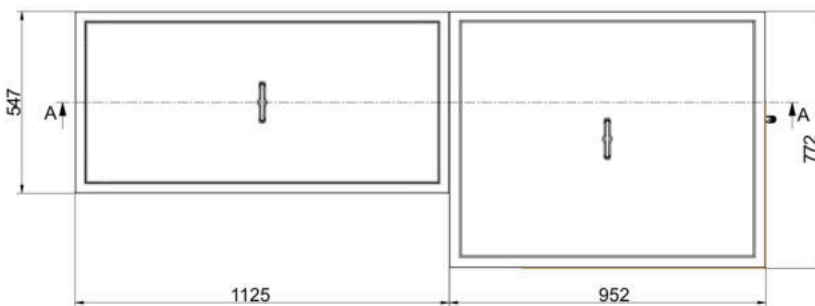
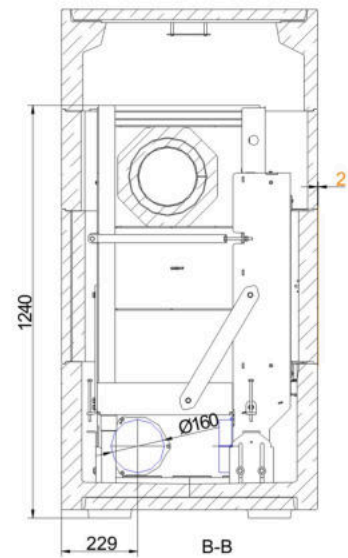
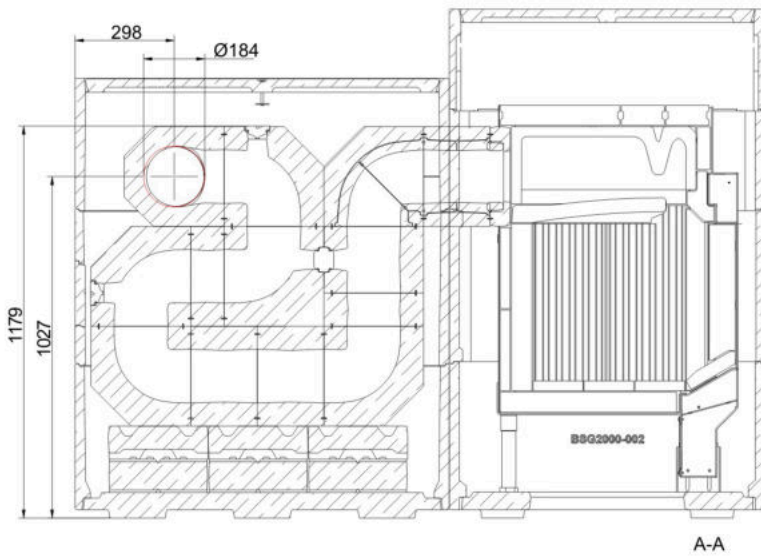
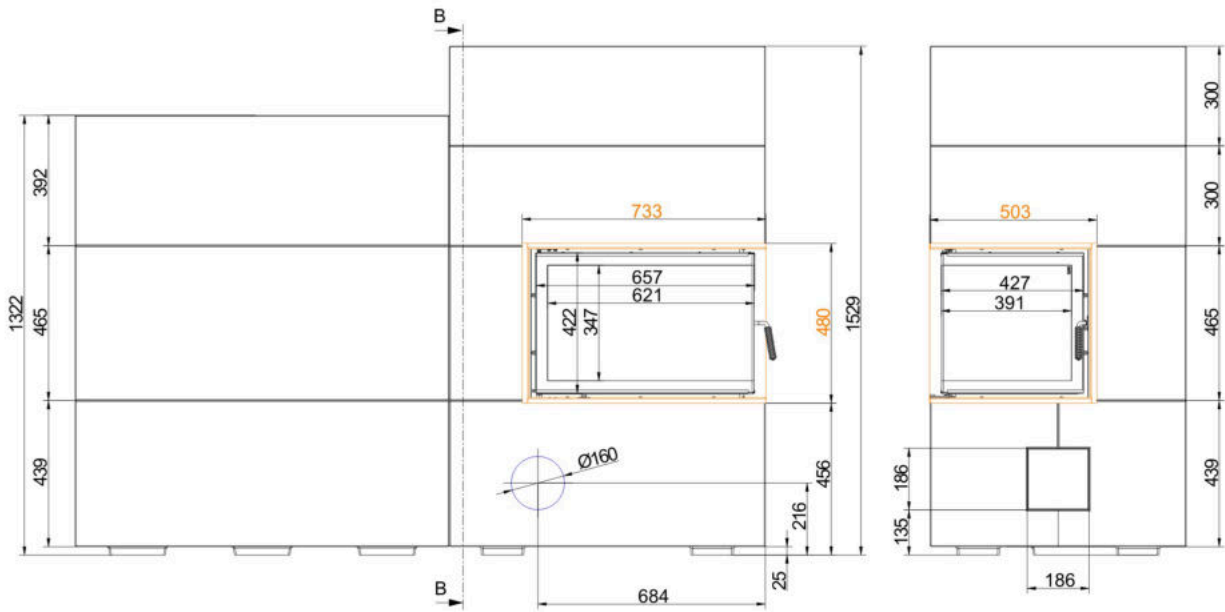
BRUNNER[®]
heizen auf bayerisch.

Maßblätter - BSG 02 mit MSS



... aufgesetzt

Maßblätter - BSG 02 mit MSS



... nebenstehend

Für Zeichnungsdaten zur CAD-Planung empfehlen wir PaletteCAD. Laufend aktualisierte Maßzeichnungen unter www.brunner.de
 Rahmen/Abgasstutzen/Verbrennungsluftstutzen/Frontvarianten/Traglager farblich markiert.

Stand: 2022-11-29

Planung und Einbau - BSG 02 mit MSS

Geprüft in Anlehnung an		EN 15250	EN 15250
Werte bei Betriebsweise		MSS aufgesetzt	MSS nebenstehend
Daten für Funktionsnachweis			
Systemleistung ¹⁾	kW	2,5	3
Brennstoffumsatz	kg/h	7,9	7,9
Abbranddauer	h	2	2
Zeit der Wärmeabgabe ²⁾	h	12	12
Feuerungsleistung	kW	31,6	31,6
Abgasmassenstrom	g/s	24,4	24,4
Stutztemperatur (vor Nachheizfläche)	°C	530	530
Abgastemperatur nach			
Modulspeichersteine (MSS)	°C	210	195
notwendiger Förderdruck	Pa	13	13
Brennstoffauflage gesamt	kg	12,5	13,5
Brennstoffmenge 1. / 2. Abbrand	kg	8 + 4,5	8 + 5,5
Verbrennungsluftbedarf	m ³ /h	71	71
Verbrennungsluftanschluß Ø	mm	160	160
Mindestabstände			
zu sonstiger Anbauwand	cm	5	5
zu schützender / brennbarer Anbauwand	cm	10	10
zur Decke	cm	30	30
Wärmeverteilung			
Heizeinsatz / Nachheizfläche	%	15 / 50	15 / 50
Sichtscheibe (Einfach- / Doppelscheibe)	%	35 / -	35 / -
Gewicht			
Brennraum / Speicher	kg	415 / 300	415 / 343
Verkleidung ³⁾	kg	467	663
Gesamtgewicht	kg	1182	1421
Anforderung/Grenzwerte			
Deutschland / Österreich / Schweiz / Norwegen		1.BImSchV (Stufe 2) / 15a BVG (2015) / LRV / -	

- 1) mittlere Systemwärmeleistung (Abwärme im Speicherzeitraum) mit Brennstoffmenge 1. / 2. Abbrand
 2) Zeit vom Anzünden bis zum Erreichen von 25% der maximalen Oberflächentemperatur gegen Raumtemperatur
 3) Qualitätsmerkmale der Verkleidungsbauteile in Betonoptik (Sichtbetonklasse 2-3)

Maßtoleranzen der Gießformteile

Geradheit: +- 2 mm/m

Länge/Breite/Dicke: +- 2 mm

Rechtwinkligkeit: +- 2 mm

Ebenheit: +- 2,5 mm

Oberflächenbeschaffenheit zur Sichtseite

Textur: Geschlossen und weitgehend einheitlich; Reparaturstellen mit Farbtonänderung und Haarrissen zulässig.

Porigkeit: max. drei Löcher mit Durchmesser <10 mm und Tiefe <10 mm (Bezugsfläche 100x100 mm)

Farbton: gleichmäßige, großflächige Hell-/Dunkelverfärbungen und Zementschleier zulässig; keine Rost- und Schmutzflecken sowie unterschiedliche Schüttlagen.

Hinweis: Abweichungen im Farbton (z.B. Erweiterungsringe) lassen sich über einen lasurartigen Farbauftrag anpassen (Empfehlung: DecoLasur Matt getönt im Farbton Schiefer16, Fabrikat Caparol).

Mit dem BRUNNER-Überarbeitungsset (Art.-Nr. 900300) lassen sich Ausbesserungsarbeiten an den Verkleidungsbauteilen vornehmen.