



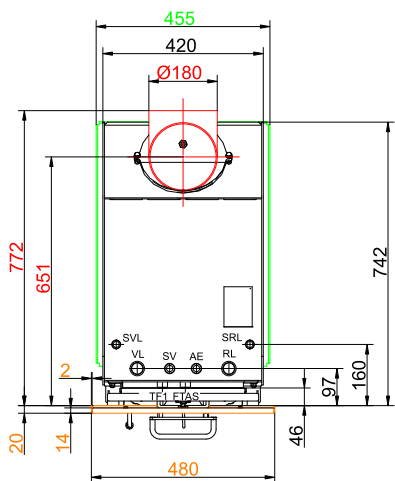
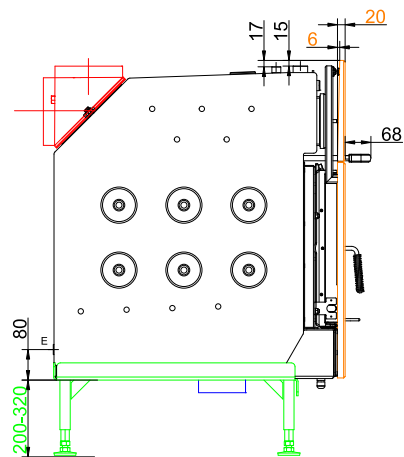
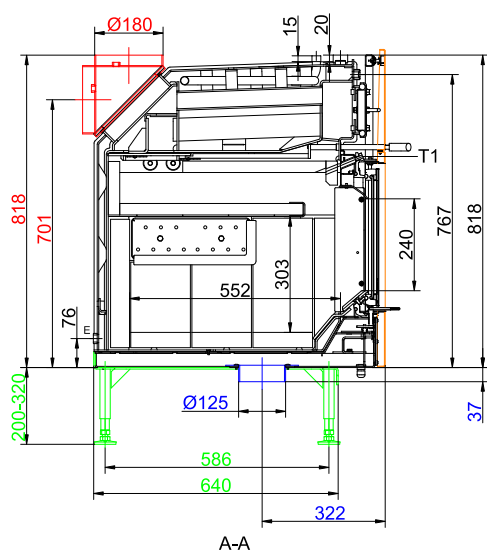
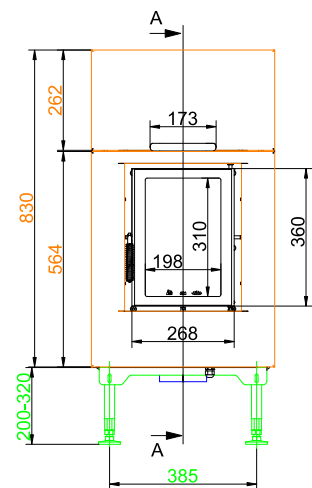
## Kompakt-Kessel B9

Stand: 2026-01-20



**BRUNNER**<sup>®</sup>  
*heizen auf bayerisch.*

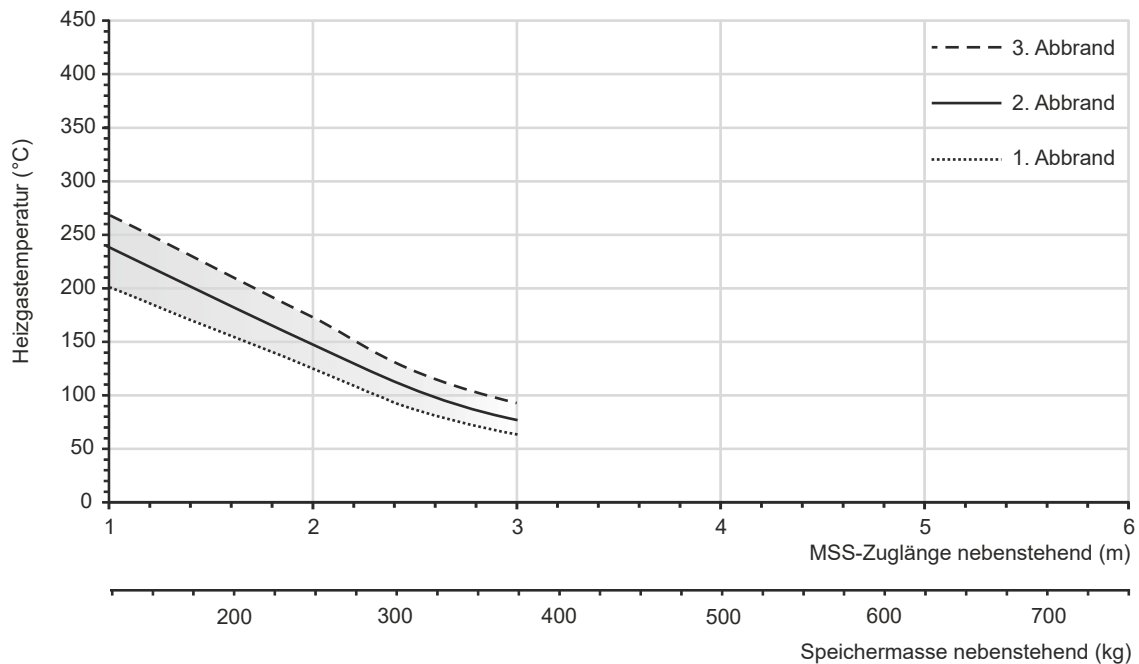
# Maßblätter - Kompakt-Kessel B9



- VL Vorlauf 1" AG
- RL Rücklauf 1" AG
- E Entleerung 1/2" IG
- AE Automatischer Entlüfter 1/2" IG
- SVL Sicherheits-Vorlauf 1/2" AG
- SRL Sicherheits-Rücklauf 1/2" AG
- FTAS Muffe für TAS-Fühler 1/2" IG
- TF1 Fühler Muffe 1/2" IG
- TF2 Fühler Muffe 1/2" IG

... mit Stahlfrontplatte zweiteilig

# Maßblätter - Kompakt-Kessel B9



### ... Auslegungdiagramm für nebenstehende Speichermasse

Für Zeichnungsdaten zur CAD-Planung empfehlen wir PaletteCAD. Laufend aktualisierte Maßzeichnungen unter [www.brunner.de](http://www.brunner.de)  
Rahmen/Abgasstutzen/Verbrennungsluftstutzen/Frontvarianten/Traglager farblich markiert.

# Planung und Einbau - Kompakt-Kessel B9

Geprüft nach		EN 16510	EN 16510
Werte bei Betriebsweise		Nennleistung <sup>1)</sup>	praxisnah
<b>Daten für Funktionsnachweis</b>			
Nennwärmeleistung	kW	8	-
Brennstoffumsatz	kg/h	2,2	4,1
Feuerungsleistung	kW	14,0	24,0
Abgasmassenstrom	g/s	10,5	14,4
Stutzentemperatur (WW-Tauscher aus)	°C	450	520
Stutzentemperatur (WW-Tauscher ein)	°C	240	320
Abgastemperatur nach			
1 x nebenstehende Nachheizfläche (GNF 8)	°C	170	200
2,5 m keramische Nachheizfläche <sup>2)</sup>	°C	-	180
1,7 m Modulspeichersteine (MSS) <sup>2)</sup>	°C	-	180
notwendiger Förderdruck	Pa	13	13
Verbrennungsluftbedarf	m <sup>3</sup> /h	23	40
Verbrennungsluftanschluß Ø	mm	125	125
<b>Wärmeverteilung</b>			
Heizeinsatz / Nachheizfläche	%	12 / 18 - 48	12 / 23 - 48
Sichtscheibe ( Einfach- / Doppelscheibe)	%	- / 10	- / 10
Kessel	%	30 - 60	30 - 55
<b>Luftquerschnitte</b>			
Zuluft	cm <sup>2</sup>	500	500
Umluft	cm <sup>2</sup>	500	500
<b>min. Abstände Feuerstätte</b>			
zu Verkleidung, Dämmschicht	cm	6	6
zum Aufstellboden	cm	25	25
<b>Brandschutz mit konvektiver Hinterlüftung, Zwischenraum</b>			
Mindestdämmstärke bei Aufbau: Ersatzdämmstoff I 5 cm konvektive Hinterlüftung I Wand <sup>3)</sup>			
für Anbauwand (brennbar/nicht brennbar)	cm	5	5
Mindestdämmstärke bei Aufbau: Ersatzdämmstoff I 30 cm geschlossener Zwischenraum I Decke <sup>4)</sup>			
für Decke (brennbar)	cm	10	10
<b>Brandschutz mit Ersatzdämmstoff</b>			
Mindestdämmstärke bei Aufbau: Ersatzdämmstoff I Anbauwand, Decke, Boden <sup>4)</sup>			
Anbauwand (nicht brennbar)	cm	8	8
Anbauwand (brennbar)	cm	18	18
Decke (nicht brennbar)	cm	8	8
Decke (brennbar)	cm	20	20
Boden (nicht brennbar)	cm	0	0
<b>Kesseldaten</b>			
max Betriebsdruck	bar	3	3
max. Vorlauftemperatur	°C	100	100
Wasserinhalt	Liter	40	40
Anschlüsse Vorlauf/Rücklauf	Zoll	1	1
<b>Mindestabstände im Strahlungsbereich, Glaskeramik / Glaskeramik beschichtet (GKB)</b>			
im Strahlungsbereich (d <sub>p</sub> )	cm	100	100
im Bodenbereich (d <sub>f</sub> )	cm	55	55
im Seitenwandbereich (d <sub>L</sub> )	cm	45	45

## Gewicht

Ulrich Brunner GmbH  
 Zellhuber Ring 17 - 18  
 D-84307 Eggenfelden  
 Telefon: +49 / (0)87 21 / 7 71-0  
 info@brunner.de | www.brunner.de

Technische und Sortiments-Änderungen sowie Irrtum vorbehalten.

**BRUNNER**®

Stand: 2026-01-20

# Planung und Einbau - Kompakt-Kessel B9

Gewicht Heizeinsatz / Brennkammer

kg

187 / 42

## Anforderung/Grenzwerte

EU / Deutschland

Ökodesign / 1. BImSchV (Stufe 2)

- 1) Angaben zu „Nennleistung“ ermittelt mit nebenstehender Gussnacheheizfläche GNF 8.
- 2) Richtwert. Ermittlung nach Auslegungsdiagramm für nebenstehende Speichermasse bzw. rechnerischer Funktionsnachweis
- 3) Brandsicherheit: Werte ermittelt in Sicherheitsprüfung mit prüftechnisch erfassten Luftquerschnitten; aktiver Hinterlüftung, Ofenhülle wärmeabgebend ausgeführt.  
Dämmstärke 5 cm Calciumsilikatplatte (Fabrikate: Promasil, Silka, Skamol) und 5 cm aktive Hinterlüftung mit diagonal angebrachter Umluft- und Zuluftöffnung von je 75 cm<sup>2</sup> (5x15 cm). Detaillierte Ausführung vergleiche Aufbauanleitung.
- 4) Brandsicherheit: Werte ermittelt in Sicherheitsprüfung mit prüftechnisch erfassten Luftquerschnitten; Ofenhülle wärmeabgebend ausgeführt.  
Angaben zu Ersatzdämmstoff mit Calciumsilikatplatten (Fabrikate: Promasil, Silka, Skamol).  
Die Angaben für nicht brennbare Wände/Decken sowie der Aufbau mit geschlossenem Zwischenraum (30 cm) entsprechen den Vorgaben der TROL (Deutschland), siehe Aufbauanleitung, Planungshandbuch.