



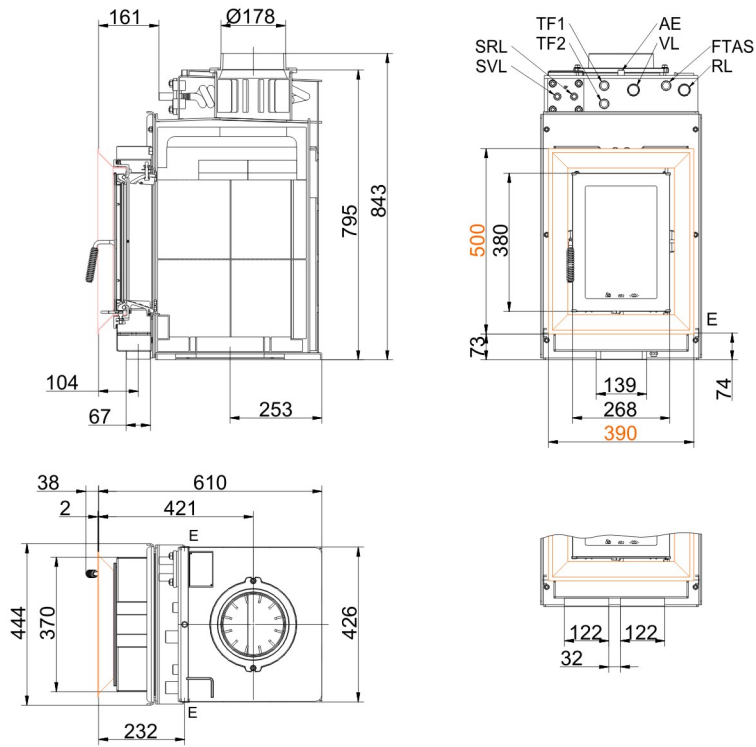
Kompakt-Kessel B7

Stand: 2019-01-09



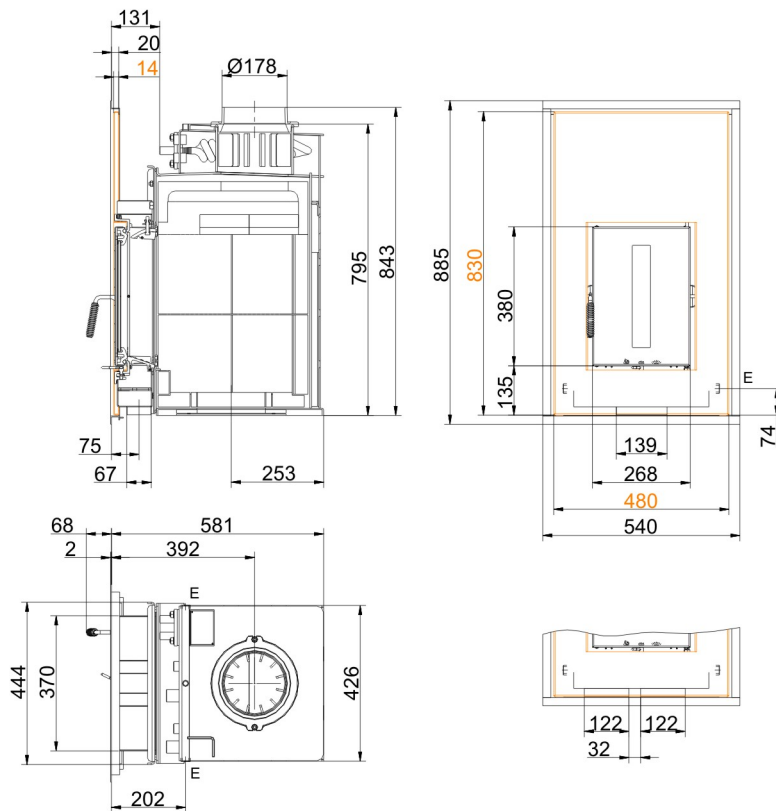
BRUNNER[®]
heizen auf bayerisch.

Maßblätter - Kompakt-Kessel B7



- VL Vorlauf 1" AG
- RL Rücklauf 1" AG
- E Entleerung 1/2" IG
- SVL Sicherheits-Vorlauf 1/2" AG
- SRL Sicherheits-Rücklauf 1/2" AG
- FTAS Muffe für TAS-Fühler 1/2" IG
- TF1 Fühler Muffe 1/2" IG
- TF2 Fühler Muffe 1/2" IG
- AE Entlüfter 1/2" IG

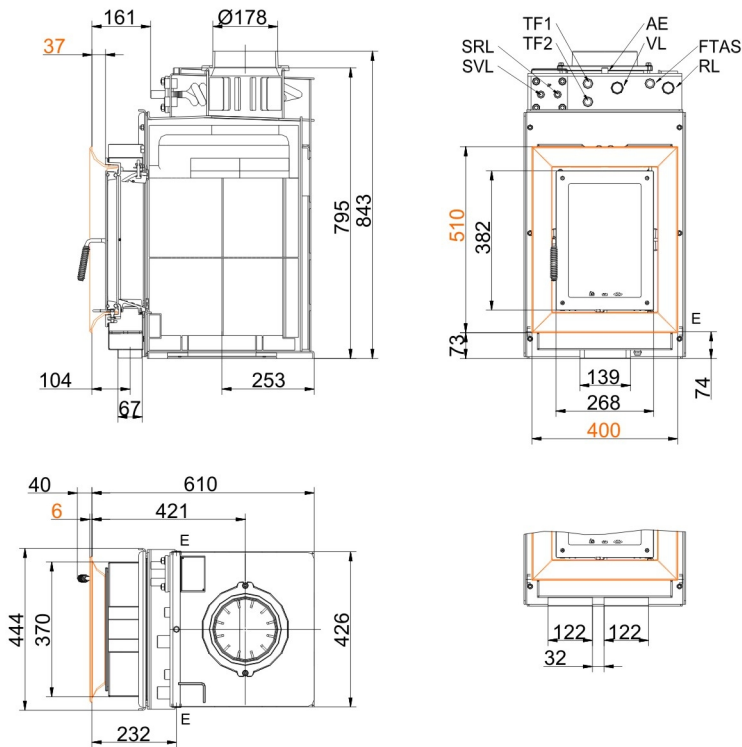
... mit Stahlblende



- VL Vorlauf 1" AG
- RL Rücklauf 1" AG
- E Entleerung 1/2" IG
- SVL Sicherheits-Vorlauf 1/2" AG
- SRL Sicherheits-Rücklauf 1/2" AG
- FTAS Muffe für TAS-Fühler 1/2" IG
- TF1 Fühler Muffe 1/2" IG
- TF2 Fühler Muffe 1/2" IG
- AE Entlüfter 1/2" IG

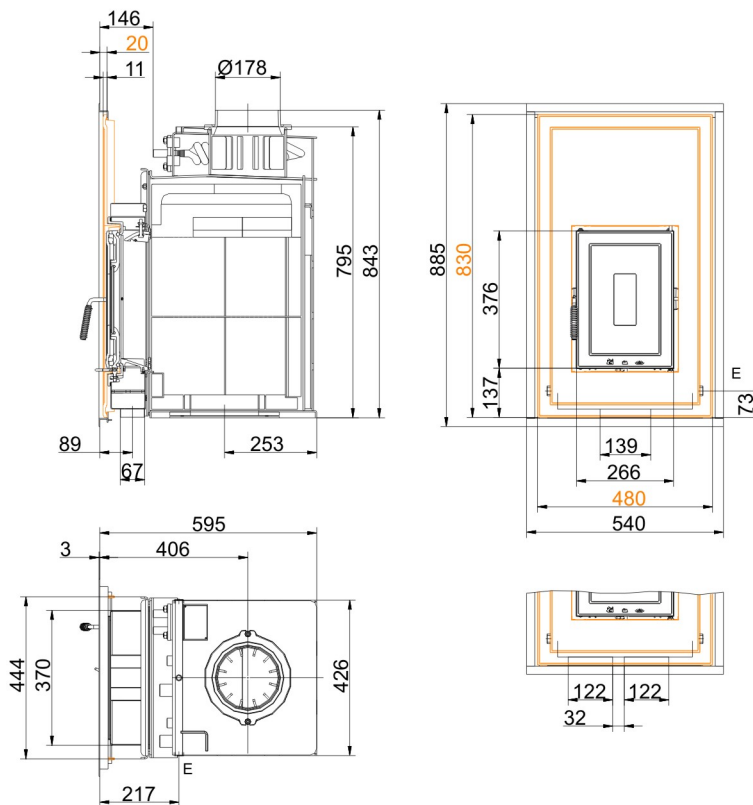
... mit Stahlfrontplatte

Maßblätter - Kompakt-Kessel B7



- VL Vorlauf 1" AG
- RL Rücklauf 1" AG
- E Entleerung 1/2" IG
- SVL Sicherheits-Vorlauf 1/2" AG
- SRL Sicherheits-Rücklauf 1/2" AG
- FTAS Muffe für TAS-Fühler 1/2" IG
- TF1 Fühler Muffe 1/2" IG
- TF2 Fühler Muffe 1/2" IG
- AE Entlüfter 1/2" IG

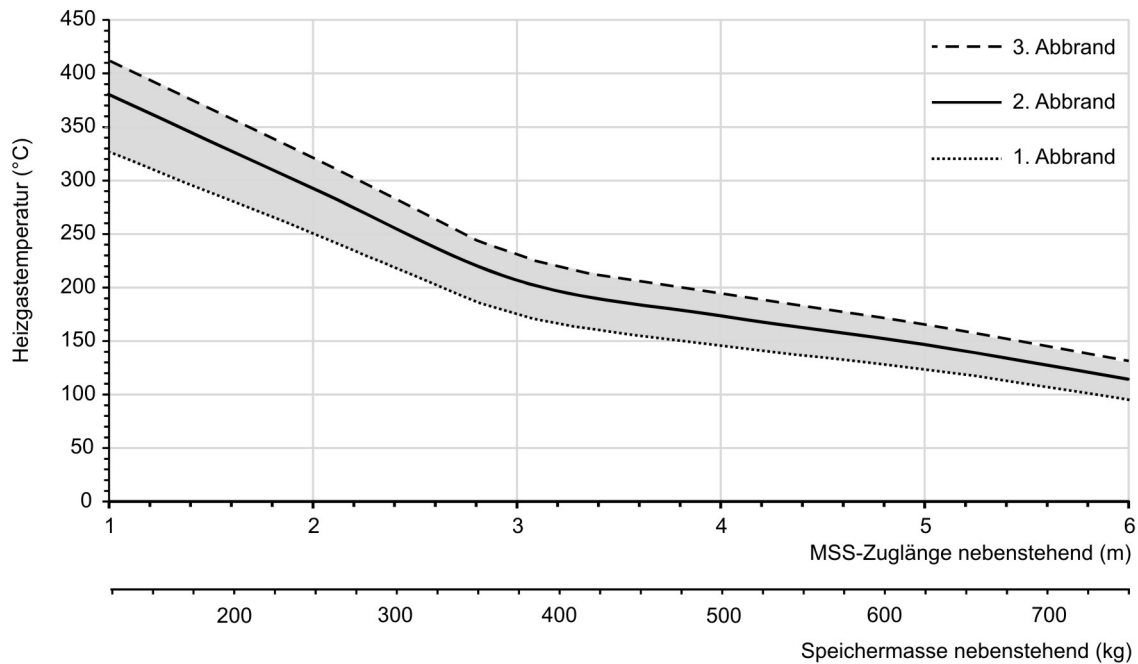
... mit Gussblende



- VL Vorlauf 1" AG
- RL Rücklauf 1" AG
- E Entleerung 1/2" IG
- SVL Sicherheits-Vorlauf 1/2" AG
- SRL Sicherheits-Rücklauf 1/2" AG
- FTAS Muffe für TAS-Fühler 1/2" IG
- TF1 Fühler Muffe 1/2" IG
- TF2 Fühler Muffe 1/2" IG
- AE Entlüfter 1/2" IG

... mit Gussfrontplatte

Maßblätter - Kompakt-Kessel B7



... Auslegungdiagramm für nebenstehende Speichermasse

Für Zeichnungsdaten zur CAD-Planung empfehlen wir PaletteCAD. Laufend aktualisierte Maßzeichnungen unter www.brunner.de
Rahmen / Frontvariante farblich markiert.

Planung und Einbau - Kompakt-Kessel B7

Geprüft nach		EN 13229 W	EN 13229 W
Werte bei Betriebsweise		Nennleistung	praxisnah
EEl		114,4	114,4
Daten für Funktionsnachweis			
Nennwärmeleistung	kW	12	-
Brennstoffumsatz	kg/h	3,5	4,6
Feuerungsleistung	kW	15	20
Abgasmassenstrom	g/s	10,9	17,9
Stutztemperatur (vor Nachheizfläche)	°C	484	491
Abgastemperatur nach			
1 x nebenstehende Nachheizfläche (GNF 8/10)	°C	207	247
4,1 m keramische Nachheizfläche ¹⁾	°C	-	180
2,8 m Modulspeichersteine (MSS) ¹⁾	°C	-	215
notwendiger Förderdruck	Pa	12	15
Verbrennungsluftbedarf	m ³ /h	35	45
Verbrennungsluftanschluß Ø	mm	125	125
Wärmeverteilung			
Heizeinsatz / Nachheizfläche	%	12 / 45	12 / 45
Sichtscheibe (Einfach- / Doppelscheibe)	%	- / 10	- / 10
Kessel	%	33	33
Luftquerschnitte ²⁾			
Zuluft	cm ²	150 / 250 / 500	150 / 250 / 500
Umluft	cm ²	150 / 250 / 500	150 / 250 / 500
min. Abstände Feuerstätte			
zur Dämmschicht	cm	6	6
zum Aufstellboden	cm	15	15
Wärmedämmung ohne / mit Luftgitter ³⁾			
Anbauwand	cm	10 / 7	10 / 7
Boden	cm	0 / 0	0 / 0
Decke	cm	16 / 12	16 / 12
Vormauerung bei zu schützender Wand	cm	10	10
Kesseldaten			
max Betriebsdruck	bar	3	3
max. Vorlauftemperatur	°C	100	100
Wasserinhalt	Liter	31	31
Anschlüsse Vorlauf/Rücklauf	Zoll	1	1
Gewicht			
Gewicht Heizeinsatz / Brennkammer	kg	134 / 44	
Anforderung/Grenzwerte			
Deutschland / Österreich / Schweiz / Norwegen	1.BImSchV (Stufe 2) / 15a BVG (2015) / - / -		

- 1) Richtwert. Ermittlung nach Auslegungsdigramm für nebenstehende Speichermasse bzw. rechnerischer Funktionsnachweis
 2) für Kamin-/Heizeinsätze / Heizgasrohr / metallische Nachheizfläche
 3) Werte ermittelt mit obigen Luftquerschnitten; Ofenhülle wärmeabgebend ausgeführt

Ulrich Brunner GmbH
 Zellhuber Ring 17 - 18
 D-84307 Eggenfelden
 Telefonat: +49 / (0)87 21 / 7 71-0
 Telefax: +49 / (0)87 21 / 7 71-100
 info@brunner.de | www.brunner.de

BRUNNER®