

HEIZKAMINEINSÄTZE VON BRUNNER



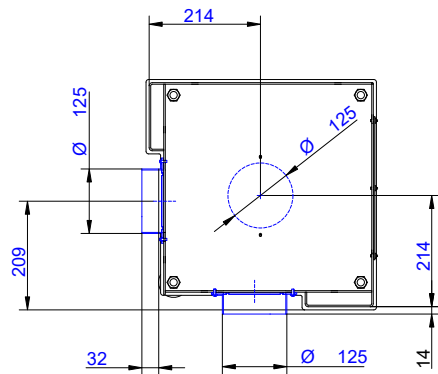
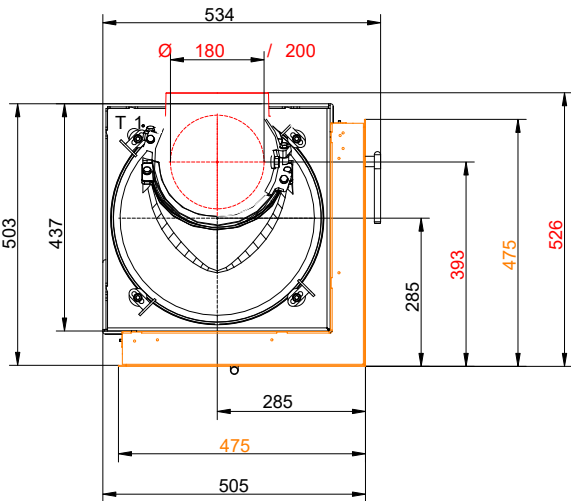
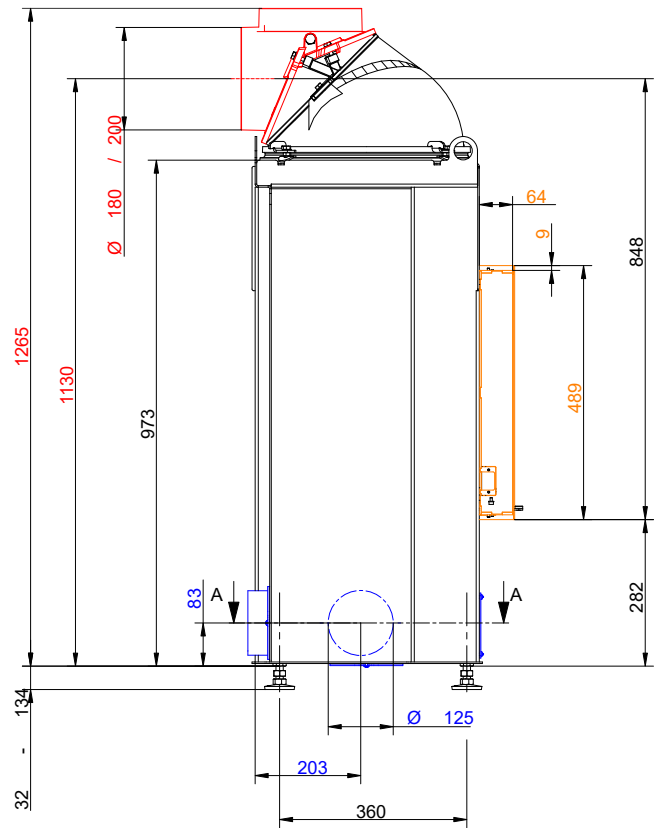
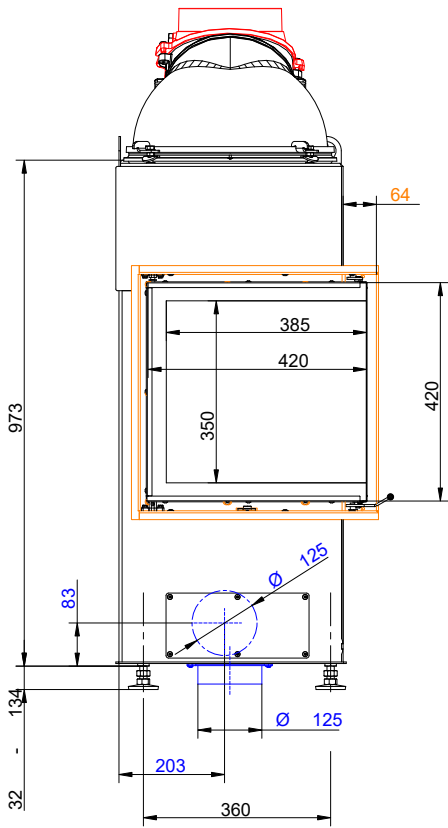
BKH Eck 42-42-42 green

Stand: 2025-02-05



BRUNNER[®]
heizen auf bayerisch.

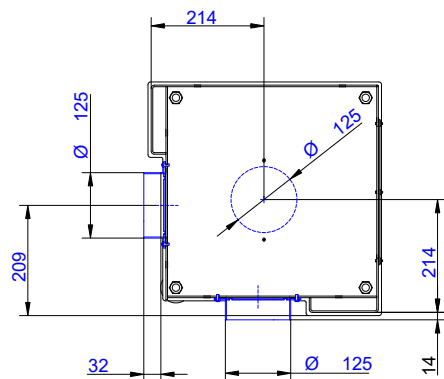
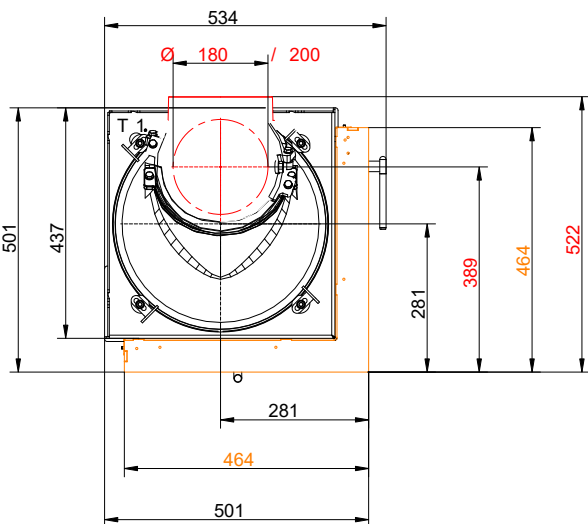
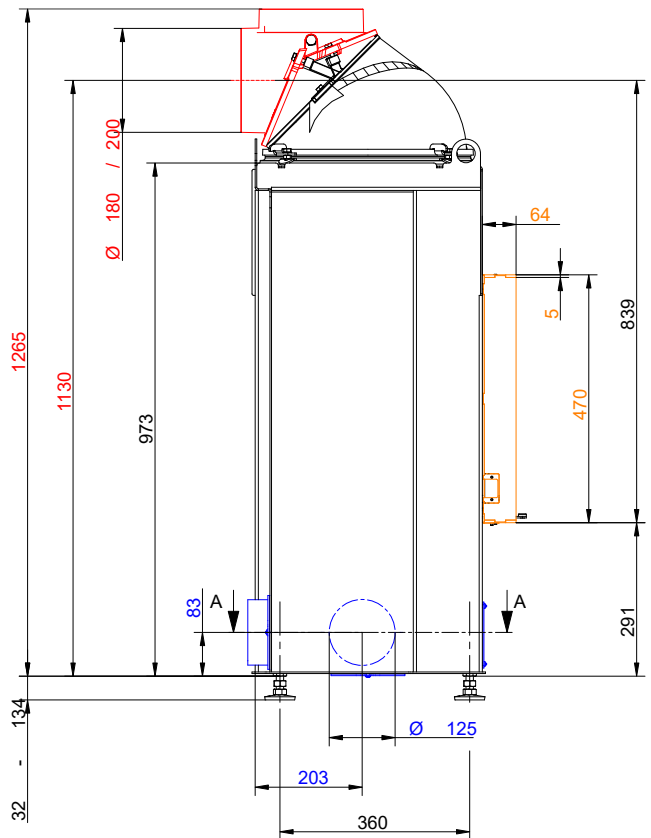
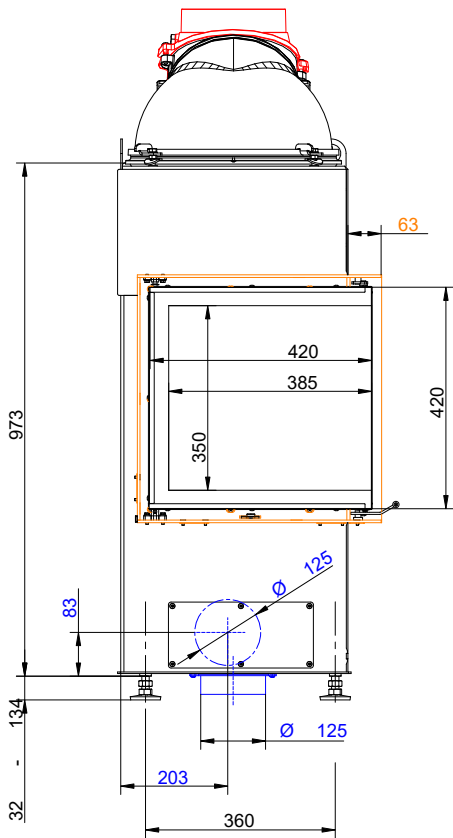
Maßblätter - BKH Eck 42-42-42 green



A - A

... Anbaukante und Gusskuppel

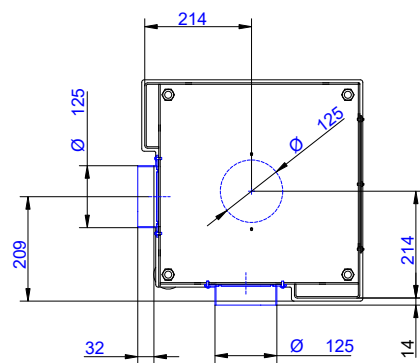
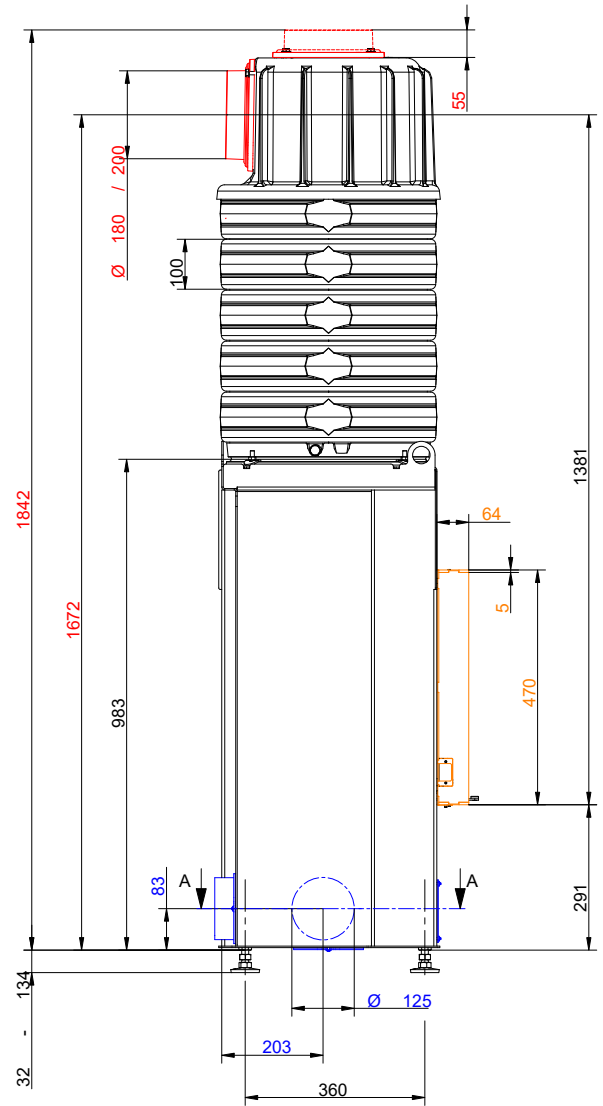
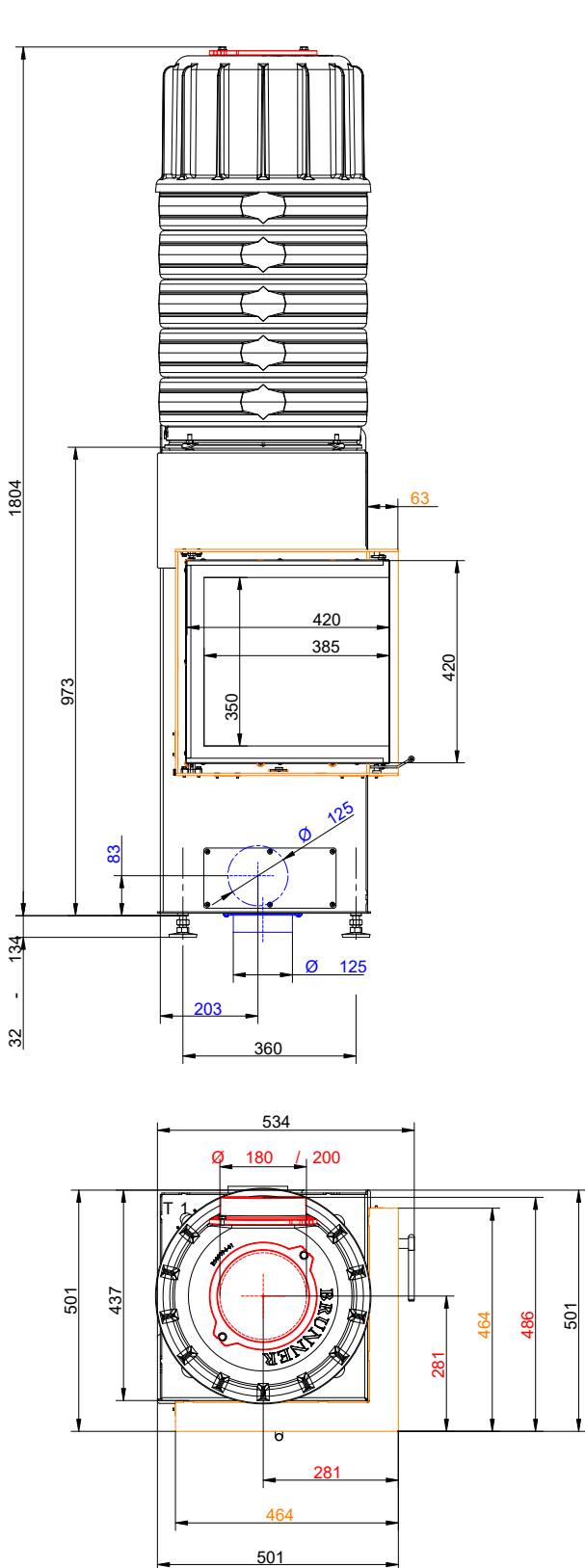
Maßblätter - BKH Eck 42-42-42 green



A - A

... Blendrahmen und Gusskuppel

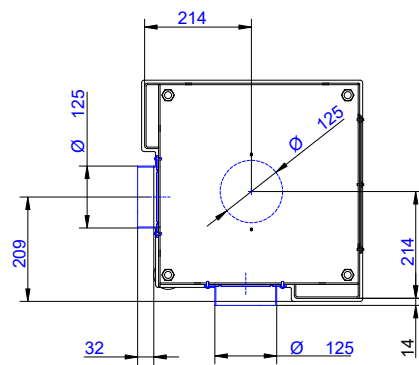
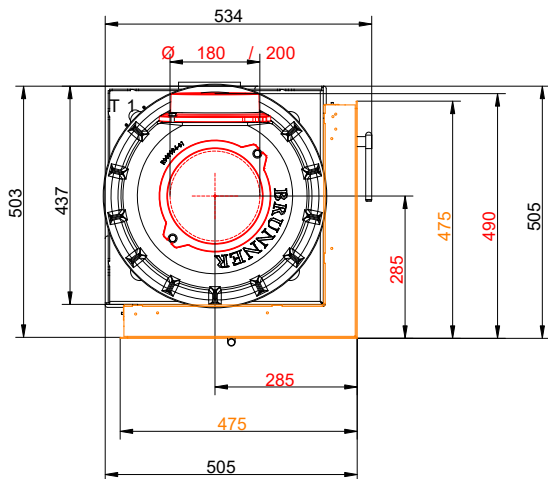
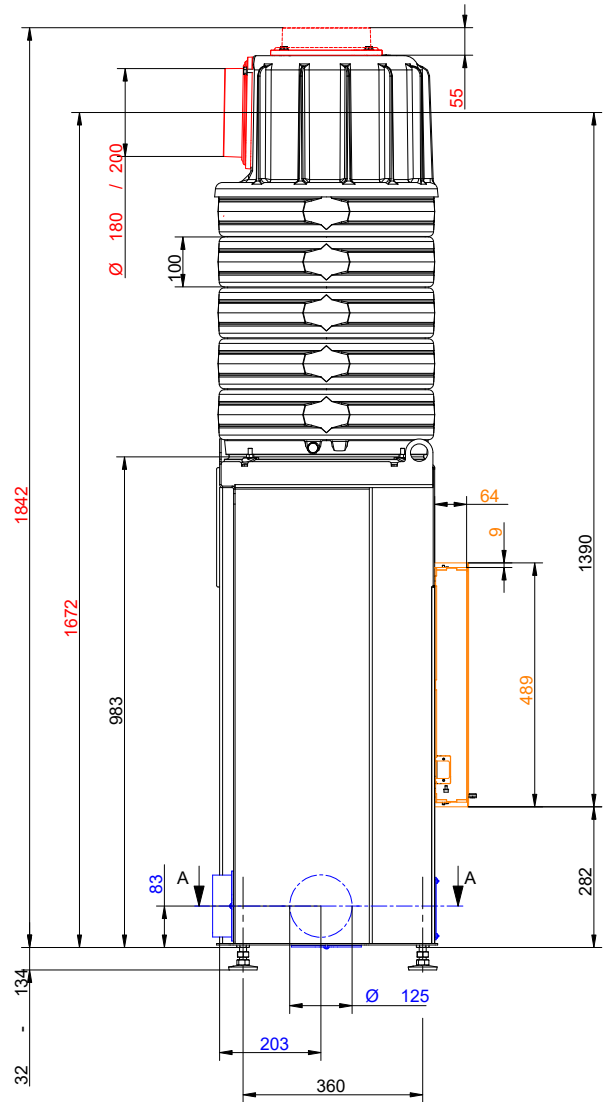
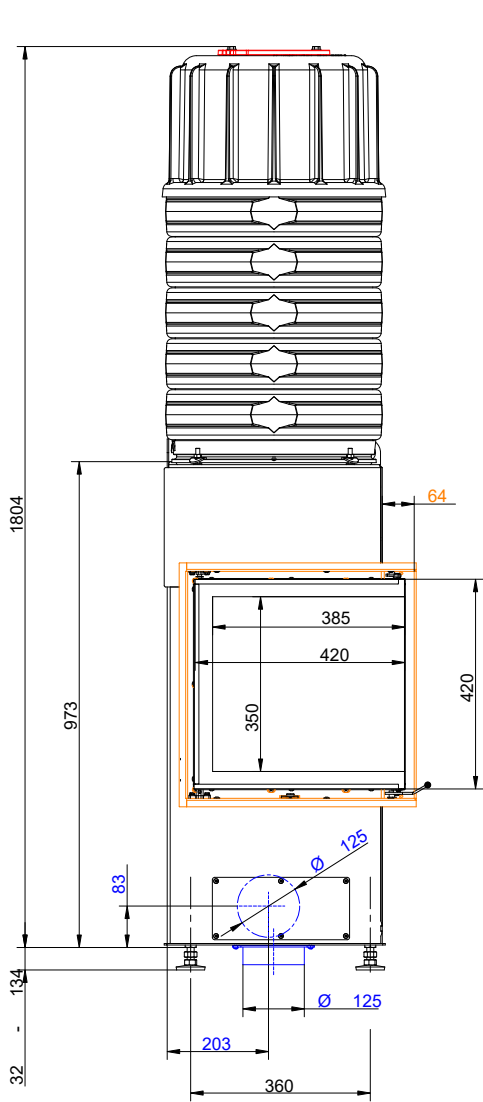
Maßblätter - BKH Eck 42-42-42 green



A - A

... Anbaukante und MAS

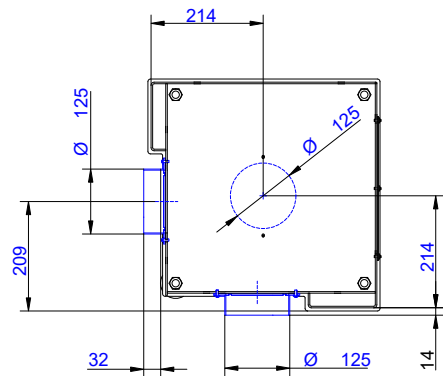
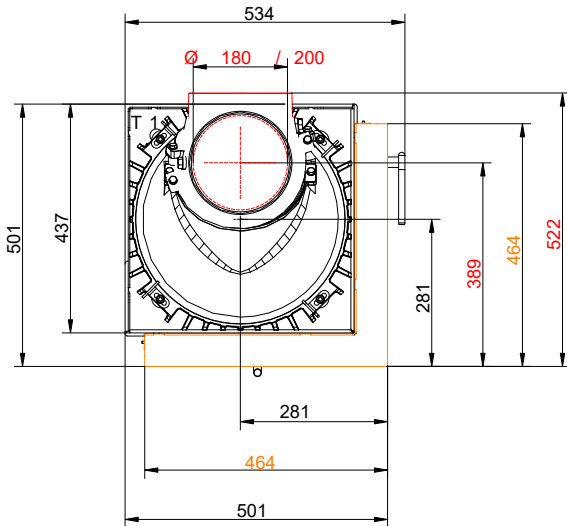
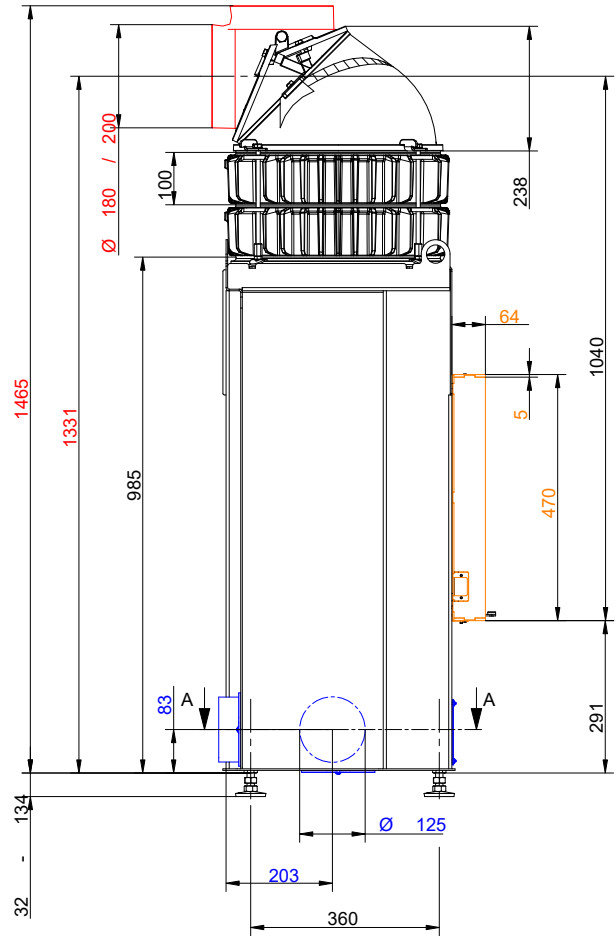
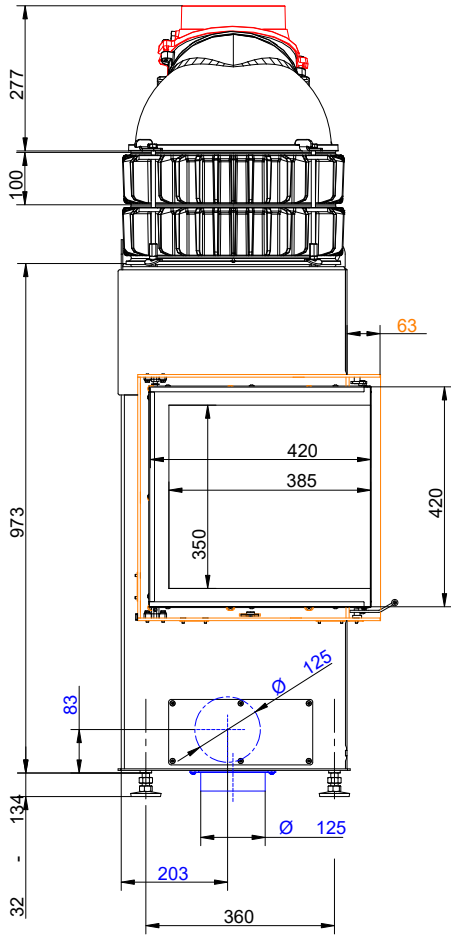
Maßblätter - BKH Eck 42-42-42 green



A - A

... Blendrahmen und MAS

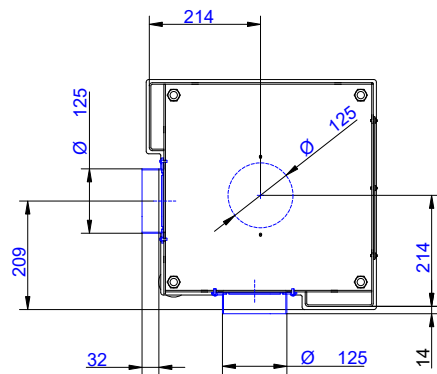
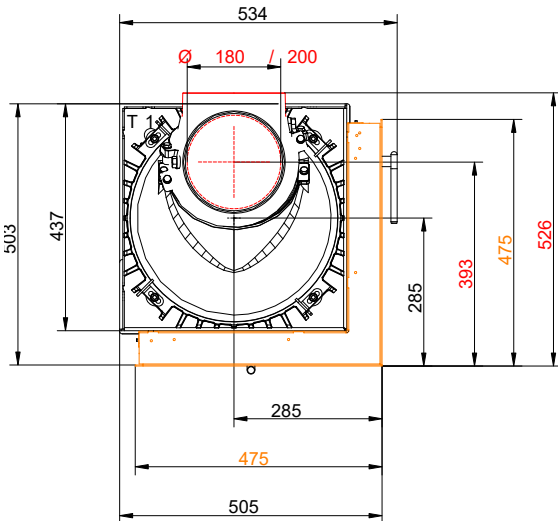
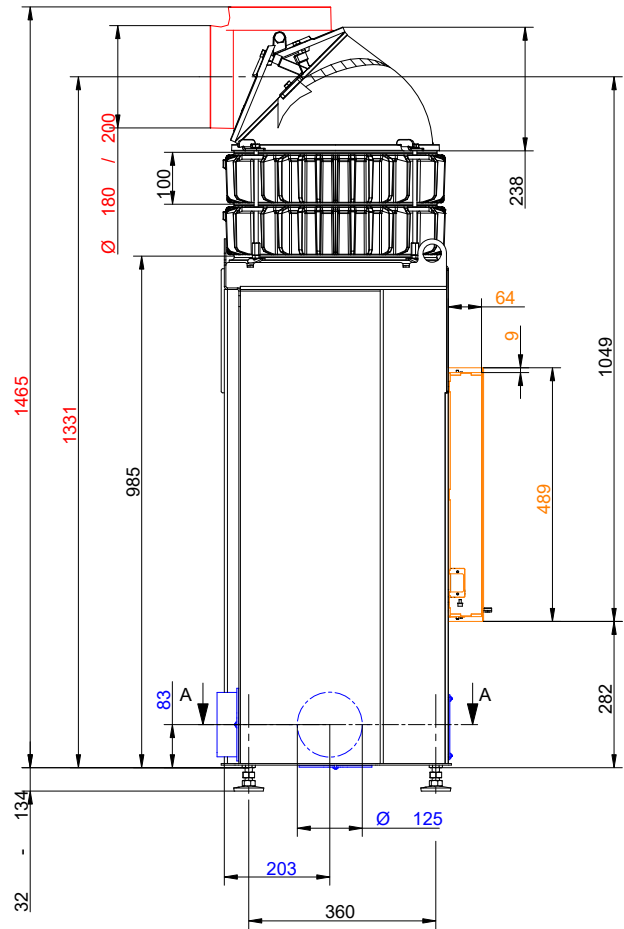
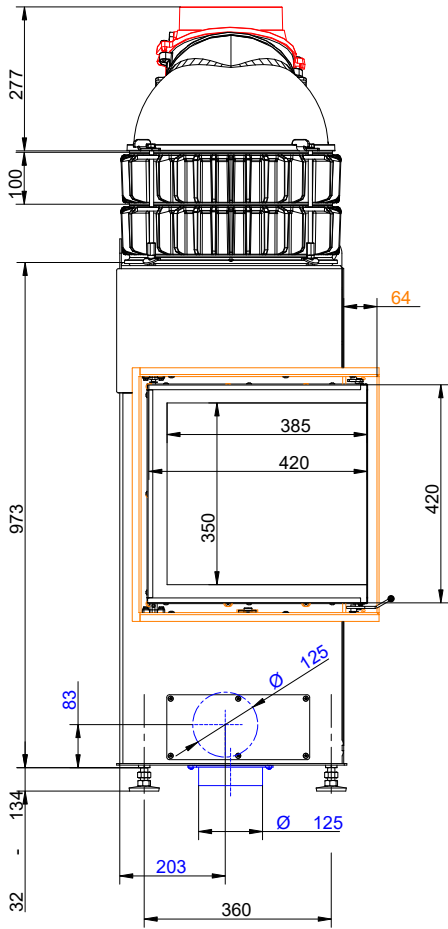
Maßblätter - BKH Eck 42-42-42 green



A - A

... Anbaukante und Wärmetauscherringe Guss + Gusskuppel

Maßblätter - BKH Eck 42-42-42 green



A - A

... Blendrahmen und Wärmetauscherringe Guss + Gusskuppel

Für Zeichnungsdaten zur CAD-Planung empfehlen wir PaletteCAD. Laufend aktualisierte Maßzeichnungen unter www.brunner.de
 Rahmen/Abgasstutzen/Verbrennungsluftstutzen/Frontvarianten/Traglager farblich markiert.

Planung und Einbau - BKH Eck 42-42-42 green

| Geprüft nach | | EN 13229 W | EN 13229 WA |
|--|-------------------|----------------------------|-------------------------------|
| Werte bei Betriebsweise | | Nennleistung ¹⁾ | Speicherbetrieb ²⁾ |
| Daten für Funktionsnachweis | | | |
| Nennwärmeleistung | kW | 7 | - |
| Brennstoffumsatz | kg/h | 1,8 | 3,0 |
| Feuerungsleistung | kW | 9 | 13 |
| Abgasmassenstrom | g/s | 9 | 13 |
| Abgastemperatur nach | | | |
| Gusskuppel | °C | 220 | 350 |
| 2 x Wärmetauscherringe Guss + Gusskuppel | °C | 200 | 290 |
| 5 x Speicherringe MAS inkl. Gusshaube MAS ³⁾ | °C | - | 260 |
| 2,0 m keramische Nachheizfläche ⁴⁾ | °C | - | 180 |
| 1,4 m Modulspeichersteine (MSS) ⁴⁾ | °C | - | 180 |
| notwendiger Förderdruck | Pa | 12 | 12 |
| Brennstoffmenge | kg | 1,5 | 3,0 |
| Verbrennungsluftbedarf | m ³ /h | 20 | 38 |
| Verbrennungsluftanschluß Ø | mm | 125 | 125 |
| Wärmeverteilung | | | |
| Heizeinsatz / Nachheizfläche | % | 25 / 30 | 25 / 30 |
| Glaskeramik / Glaskeramik beschichtet (GKB) | % | 45 / 35 | 45 / 35 |
| Luftquerschnitte ⁵⁾ | | | |
| Zuluft | cm ² | 500 | 500 |
| Umluft | cm ² | 500 | 500 |
| min. Oberfläche bei geschlossener Kaminhülle | | | |
| wärmeabgebende Oberfläche | m ² | 3,5 | 3,5 |
| min. Abstände Feuerstätte | | | |
| mit Hitzeschutzblech zur Kaminhülle, Dämmschicht | cm | 3 | 3 |
| zu Kaminhülle, Dämmschicht | cm | 5 | 5 |
| zum Boden (nicht brennbar) | cm | 3 | 3 |
| Brandschutz mit aktiver Hinterlüftung, Zwischenraum | | | |
| Mindestdämmstärke bei Aufbau: Ersatzdämmstoff I 5 cm aktive Hinterlüftung I Wand ⁶⁾ | | | |
| für Anbauwand (brennbar/nicht brennbar) | cm | 5 | 5 |
| Mindestdämmstärke bei Aufbau: Ersatzdämmstoff I 30 cm geschlossener Zwischenraum I Decke ⁷⁾ | | | |
| für Decke (brennbar) | cm | 10 | 10 |
| Brandschutz mit Ersatzdämmstoff | | | |
| Mindestdämmstärke bei Aufbau: Ersatzdämmstoff I Anbauwand, Decke, Boden ⁷⁾ | | | |
| mit Hitzeschutzblech, Anbauwand (nicht brennbar) ⁸⁾ | cm | 6 | 6 |
| mit Hitzeschutzblech, Anbauwand (brennbar) ⁸⁾ | cm | 12 | 12 |
| Anbauwand (nicht brennbar) | cm | 8 | 8 |
| Anbauwand (brennbar) | cm | 18 | 18 |
| Decke (nicht brennbar) | cm | 8 | 8 |
| Decke (brennbar) | cm | 22 | 22 |
| Boden (nicht brennbar) | cm | 0 | 0 |
| Mindestabstände vor der Feuerraumöffnung, Glaskeramik / Glaskeramik beschichtet (GKB) | | | |
| brennbare Teile | cm | ≥ 120 / ≥ 80 | ≥ 120 / ≥ 80 |
| Gewicht | | | |
| Heizeinsatz + Brennkammer Schamotte/Guss | kg | 105 + 44 / 52 | |
| Anforderung/Grenzwerte | | | |

Planung und Einbau - BKH Eck 42-42-42 green

EU / Deutschland

Ökodesign / 1. BImSchV (Stufe 2)

- 1) Angaben zu „Nennleistung“ ermittelt mit zwei Wärmetauscherringen Guss und Gusskuppel Ø180.
- 2) Angaben zu „Speicherbetrieb“ für die handwerkliche Ausführung der Nachheizfläche (Richtwerte).
- 3) Drosselklappe empfohlen
- 4) Richtwert bzw. rechnerischer Funktionsnachweis erforderlich.
- 5) Luftquerschnitte wenn als Heizleistung die angegebene Nennwärmeleistung gewünscht ist.
- 6) Brandsicherheit: Werte ermittelt in Sicherheitsprüfung mit prüftechnisch erfassten Luftquerschnitten; aktiver Hinterlüftung, Ofenhülle wärmeabgebend ausgeführt.
Dämmstärke 5 cm Calciumsilikatplatte (Fabrikate: Promasil, Silka, Skamol) und 5 cm aktive Hinterlüftung mit diagonal angebrachter Umluft- und Zuluftöffnung von je 75 cm² (5x15 cm). Detaillierte Ausführung vergleiche Aufbauanleitung.
- 7) Brandsicherheit: Werte ermittelt in Sicherheitsprüfung mit prüftechnisch erfassten Luftquerschnitten; Ofenhülle wärmeabgebend ausgeführt.
Angaben zu Ersatzdämmstoff mit Calciumsilikatplatten (Fabrikate: Promasil, Silka, Skamol).
Die Angaben für nicht brennbare Wände/Decken sowie der Aufbau mit geschlossenem Zwischenraum (30 cm) entsprechen den Vorgaben der TROL (Deutschland), siehe Aufbauanleitung.
- 8) Hitzeschutzblech: Zubehör für ausgewählte Modelle der BKH Flach-/Tunnel-/Eck-Ausführungen; werkseitig verbaut bei BKH Panorama-Kaminen.