

KACHELOFENHEIZEINSÄTZE VON BRUNNER



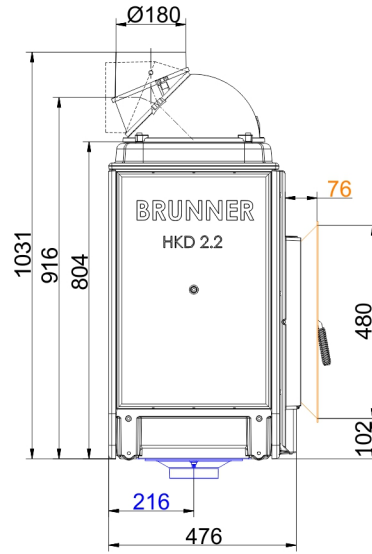
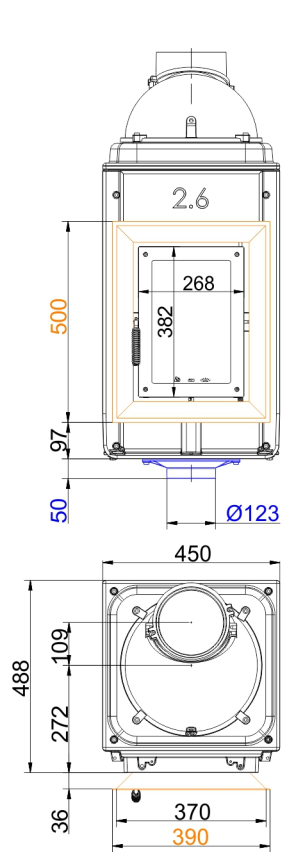
HKD 2.6

Stand: 2019-06-25

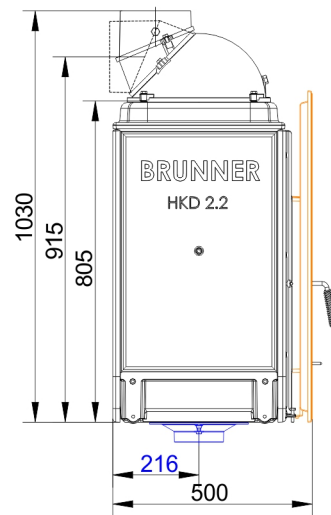
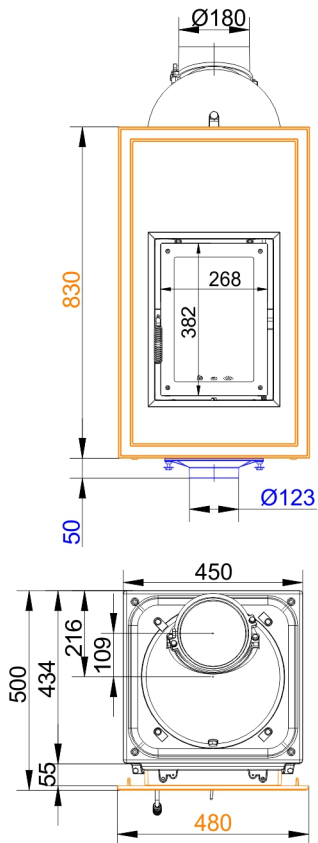


BRUNNER[®]
heizen auf bayerisch.

Maßblätter - HKD 2.6

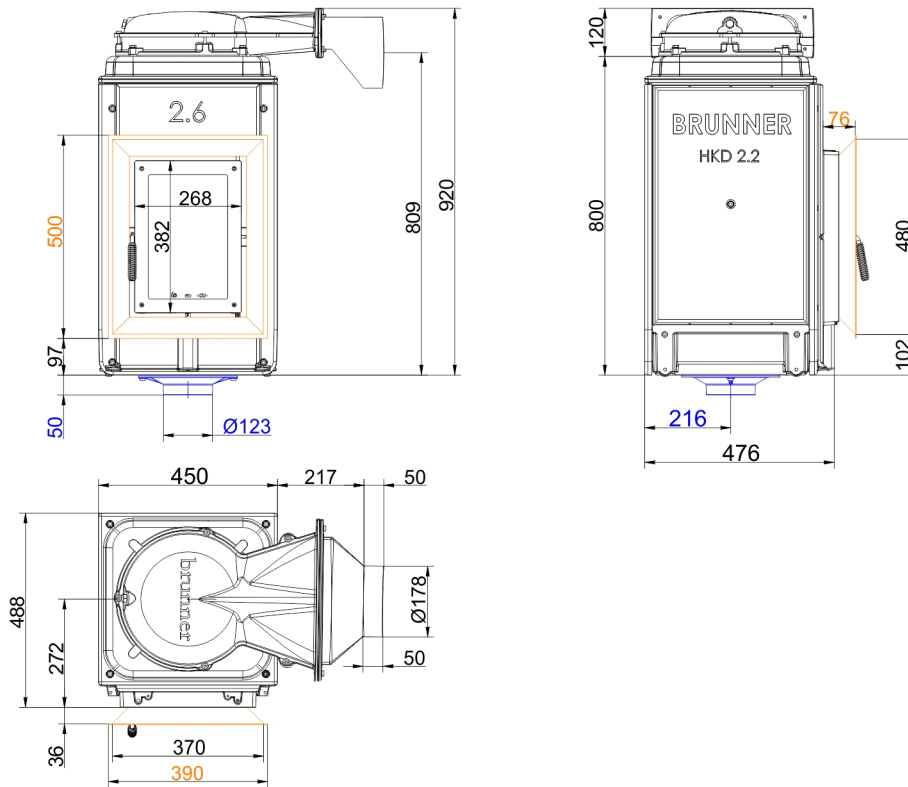


... mit Gusskuppel und Stahlblende

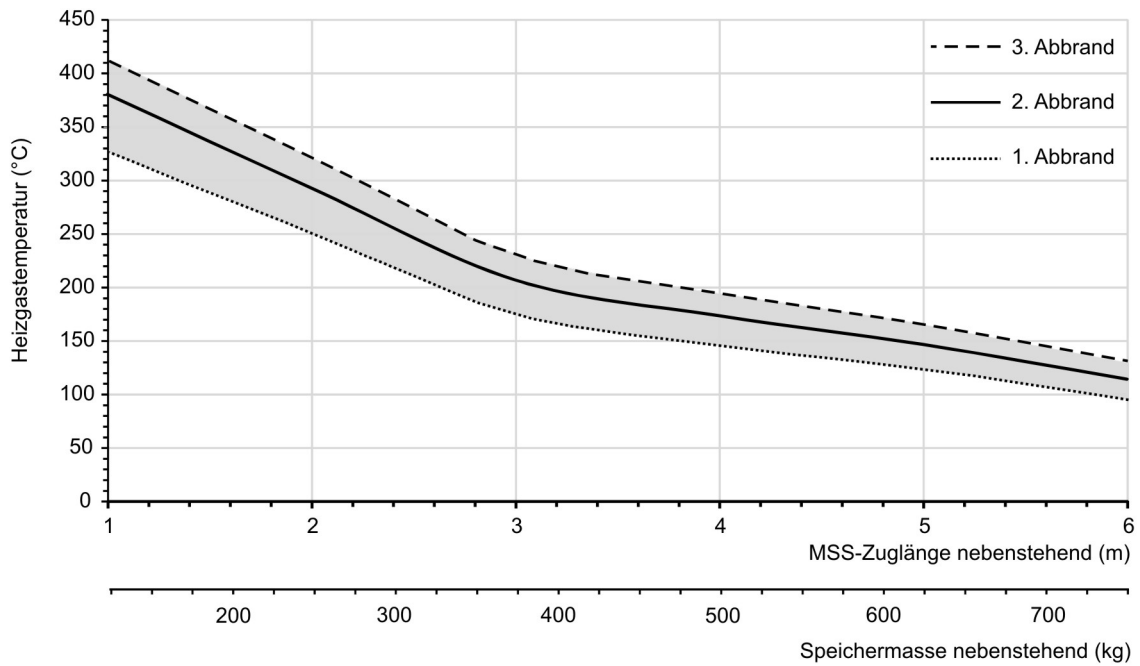


... mit Gusskuppel und Gussfrontplatte

Maßblätter - HKD 2.6



... Blendrahmen mit Gusskuppel niedrig



... Auslegungsdiagramm für nebenstehende Speichermasse

Für Zeichnungsdaten zur CAD-Planung empfehlen wir PaletteCAD. Laufend aktualisierte Maßzeichnungen unter www.brunner.de
 Rahmen/Abgasstutzen/Verbrennungsluftstutzen/Frontvarianten farblich markiert.

Planung und Einbau - HKD 2.6

Geprüft nach		EN 13229 W	EN 13229 WA
Werte bei Betriebsweise		Nennleistung ¹⁾	Speicherbetrieb ²⁾
Geeignet für alle Bauweisen nach Fachregel		OK	OK
EEl		120,1	120,1
Daten für Funktionsnachweis			
Nennwärmeleistung	kW	9	-
Brennstoffumsatz	kg/h	2,5	4
Feuerungsleistung	kW	11	17
Abgasmassenstrom	g/s	10	17
Stutztemperatur (vor Nachheizfläche)	°C	495	520
Abgastemperatur nach			
1 x nebenstehende Nachheizfläche (GNF 8/10)	°C	122	165
1 x Speicherringen (MAS) ³⁾	°C	220	-
4,1 m keramische Nachheizfläche ⁴⁾	°C	-	180
Modulspeichersteine (MSS) ⁴⁾	°C	-	215
Kesselteil	°C	210	-
notwendiger Förderdruck	Pa	12	15
Verbrennungsluftbedarf	m ³ /h	25	45
Verbrennungsluftanschluß Ø	mm	125	125
Wärmeverteilung			
Heizeinsatz / Nachheizfläche	%	45 / 40 - 45	45 / 40 - 45
Sichtscheibe (Einfach- / Doppelscheibe)	%	15 / 10	15 / 10
Luftquerschnitte ⁵⁾			
Zuluft	cm ²	500 / 250 / 550	500 / 250 / 550
Umluft	cm ²	500 / 250 / 550	500 / 250 / 550
min. Abstände Feuerstätte			
zur Dämmschicht	cm	6	6
zum Aufstellboden	cm	15	15
Wärmedämmung ohne / mit Luftgitter ⁶⁾			
Anbauwand	cm	14 / 10	14 / 10
Boden	cm	0	0
Decke	cm	22 / 16	22 / 16
Wärmedämmung um Durchheiztür		6	6
Vormauerung bei zu schützender Wand	cm	10	10
Gewicht			
Gewicht Heizeinsatz / Brennkammer	kg	224 / 63	
Anforderung/Grenzwerte			
Deutschland / Österreich / Schweiz / Norwegen		1.BImSchV (Stufe 2) / 15a BVG (2015) / LRV / -	

- 1) Angaben zu „Nennleistung“ ermittelt mit metallischer Nachheizfläche.
- 2) Angaben zu „Speicherbetrieb“ für die handwerkliche Ausführung der Nachheizfläche (Richtwerte für den Fachbetrieb).
- 3) Drosselklappe empfohlen
- 4) Richtwert. Ermittlung nach Auslegungsdigramm für nebenstehende Speichermasse bzw. rechnerischer Funktionsnachweis
- 5) für Kamin-/Heizeinsätze / Heizgasrohr / metallische Nachheizfläche
- 6) Werte ermittelt mit obigen Luftquerschnitten; Ofenhülle wärmeabgebend ausgeführt

Ulrich Brunner GmbH
 Zellhuber Ring 17 - 18
 D-84307 Eggenfelden
 Telefonat: +49 / (0)87 21 / 7 71-0
 Telefax: +49 / (0)87 21 / 7 71-100
 info@brunner.de | www.brunner.de

BRUNNER®