

# KACHELOFENHEIZEINSÄTZE VON BRUNNER



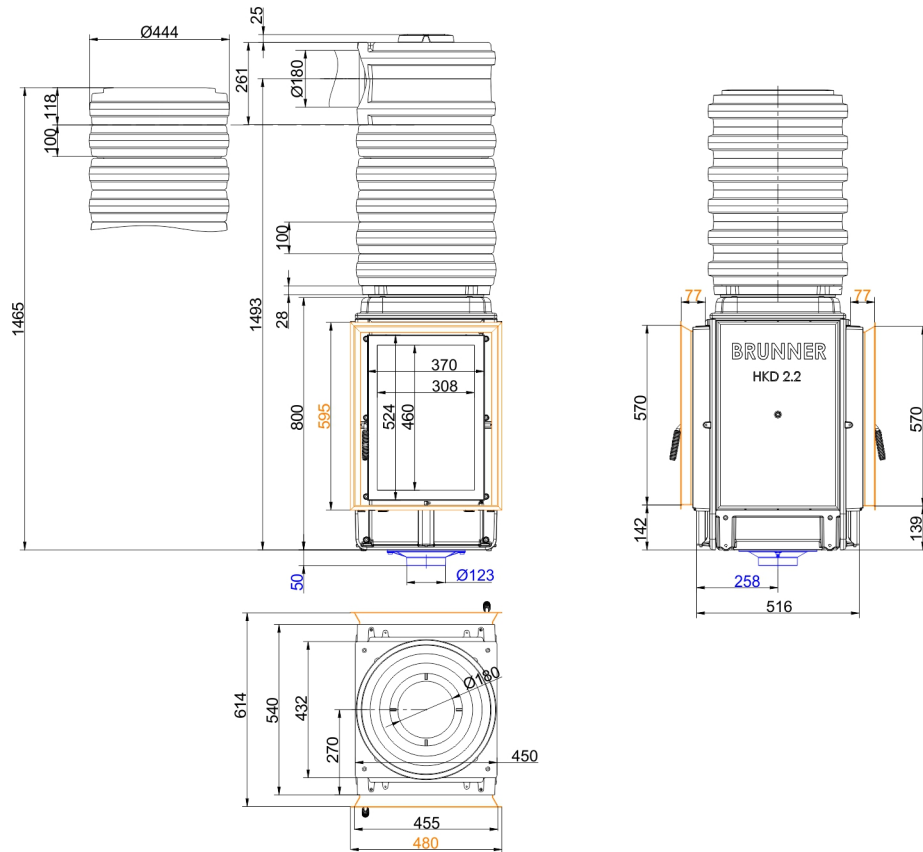
## HKD 2.2 Tunnel

Stand: 2019-06-25

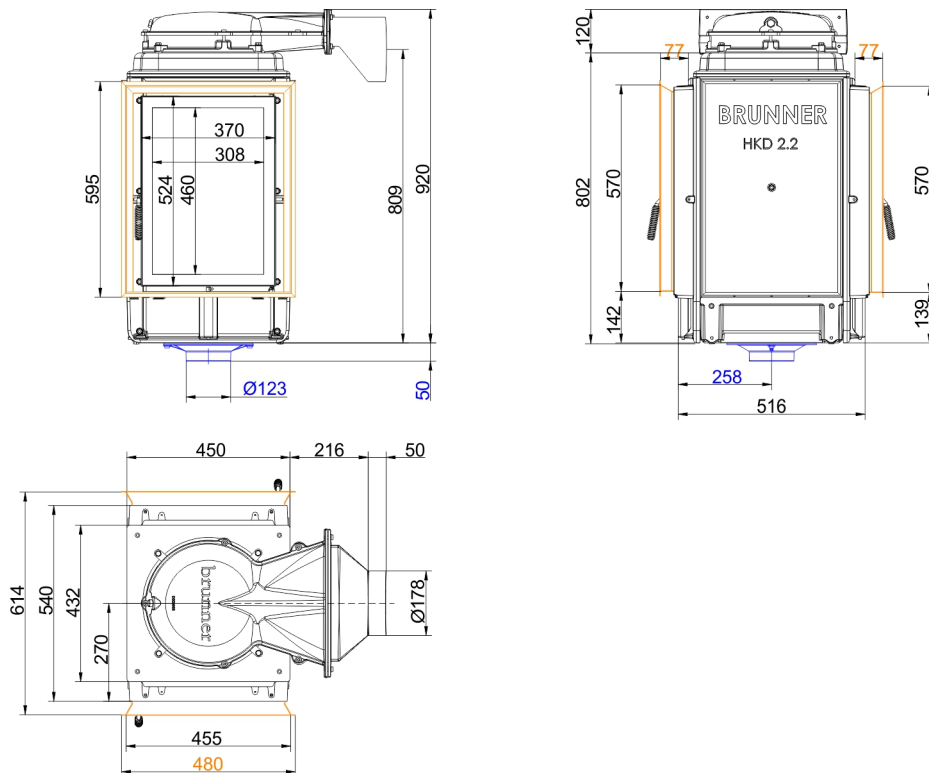


**BRUNNER**<sup>®</sup>  
*heizen auf bayerisch.*

# Maßblätter - HKD 2.2 Tunnel

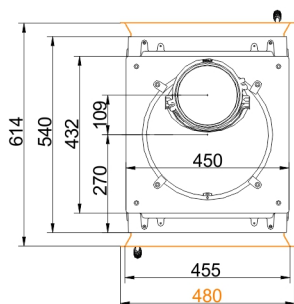
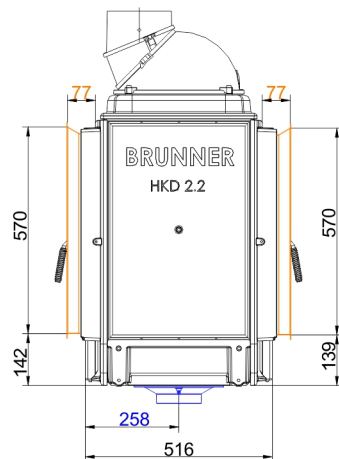
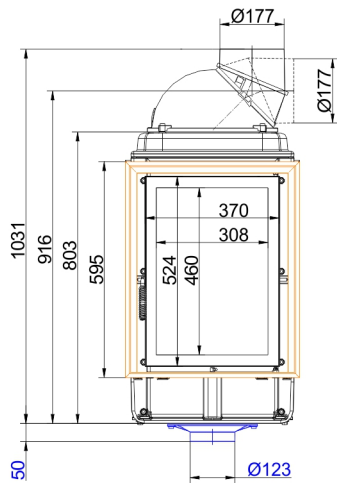


... flach mit MAS und Stahlblende

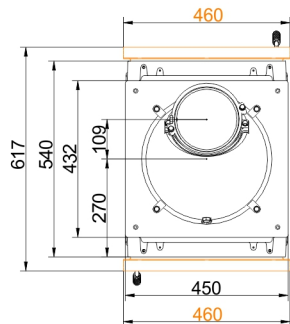
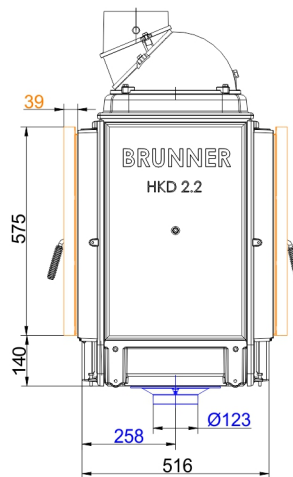
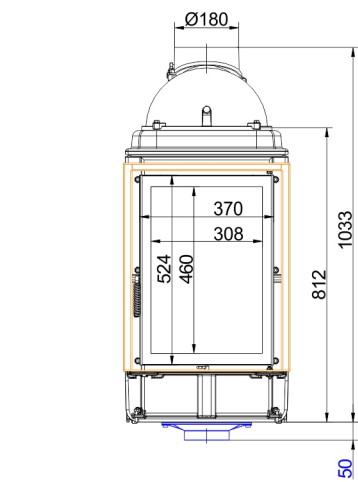


... Blendrahmen mit Gusskuppel niedrig

# Maßblätter - HKD 2.2 Tunnel

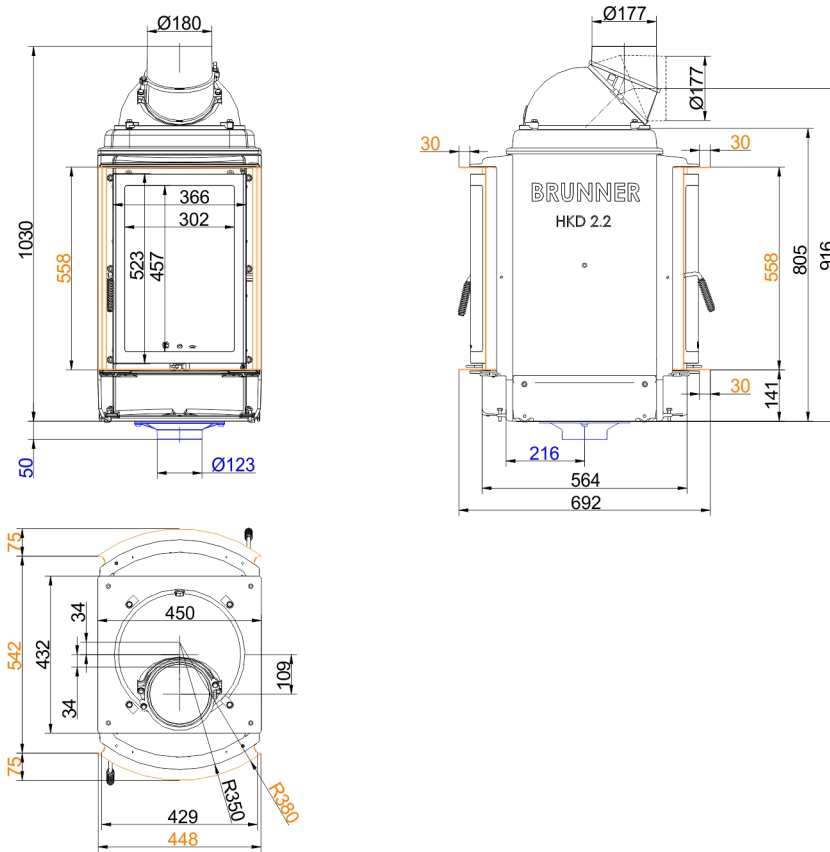


... flach mit Stahlblende

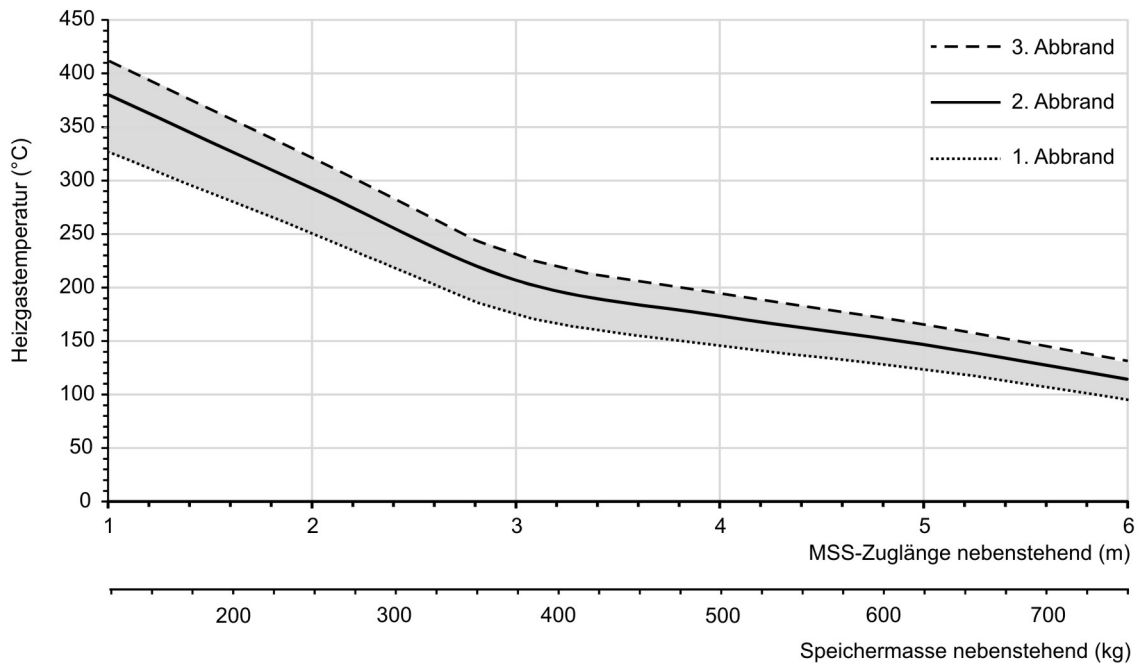


... flach mit Anbaurahmen Rohstahl

# Maßblätter - HKD 2.2 Tunnel



... rund mit Stahlblende



... Auslegungsdiagramm für nebenstehende Speichermasse

Für Zeichnungsdaten zur CAD-Planung empfehlen wir PaletteCAD. Laufend aktualisierte Maßzeichnungen unter [www.brunner.de](http://www.brunner.de)  
 Rahmen/Abgasstutzen/Verbrennungsluftstutzen/Frontvarianten farblich markiert.

# Planung und Einbau - HKD 2.2 Tunnel

Geprüft nach		EN 13229 W	EN 13229 WA
Werte bei Betriebsweise		Nennleistung <sup>1)</sup>	Speicherbetrieb <sup>2)</sup>
Geeignet für alle Bauweisen nach Fachregel		OK	OK
EEl		120,1	120,1
<b>Daten für Funktionsnachweis</b>			
Nennwärmeleistung	kW	9	-
Brennstoffumsatz	kg/h	2,5	4
Feuerungsleistung	kW	11	17
Abgasmassenstrom	g/s	7	17
Stutztemperatur (vor Nachheizfläche)	°C	480	520
Abgastemperatur nach			
1 x nebenstehende Nachheizfläche (GNF 8/10)	°C	145	165
6 x Speicherringen (MAS) <sup>3)</sup>	°C	220	-
4,1 m keramische Nachheizfläche <sup>4)</sup>	°C	-	180
2,8 m Modulspeichersteine (MSS) <sup>4)</sup>	°C	-	215
Kesselteil	°C	210	-
notwendiger Förderdruck	Pa	12	15
Verbrennungsluftbedarf	m <sup>3</sup> /h	25	45
Verbrennungsluftanschluß Ø	mm	125	125
<b>Wärmeverteilung</b>			
Heizeinsatz / Nachheizfläche	%	40 / 30 - 35	40 / 30 - 35
Sichtscheibe ( Einfach- / Doppelscheibe)	%	30 / 25	30 / 25
<b>Wärmeabgabe</b>			
Heizfläche Einsatz	m <sup>2</sup>	1,3	-
Heizgasrohr	m <sup>2</sup>	0,5	-
GNF 10	Stück	1	-
metallische Nachheizfläche	m <sup>2</sup>	1,7	-
<b>Luftquerschnitte <sup>5)</sup></b>			
Zuluft	cm <sup>2</sup>	500 / 250 / 550	500 / 250 / 550
Umluft	cm <sup>2</sup>	500 / 250 / 550	500 / 250 / 550
<b>min. Abstände Feuerstätte</b>			
zur Dämmschicht	cm	6	6
zum Aufstellboden	cm	15	15
<b>Wärmedämmung ohne / mit Luftgitter <sup>6)</sup></b>			
Anbauwand	cm	14 / 10	14 / 10
Boden	cm	0	0
Decke	cm	22 / 16	22 / 16
Vormauerung bei zu schützender Wand	cm	10	10
<b>Gewicht</b>			
Gewicht Heizeinsatz / Brennkammer	kg	199 / 46	
<b>Anforderung/Grenzwerte</b>			
Deutschland / Österreich / Schweiz / Norwegen		1.BImSchV (Stufe 2) / 15a BVG (2015) / LRV / -	

1) Angaben zu „Nennleistung“ ermittelt mit metallischer Nachheizfläche.

2) Angaben zu „Speicherbetrieb“ für die handwerkliche Ausführung der Nachheizfläche (Richtwerte für den Fachbetrieb).

3) Drosselklappe empfohlen

4) Richtwert. Ermittlung nach Auslegungsdiagramm für nebenstehende Speichermasse bzw. rechnerischer Funktionsnachweis

5) für Kamin-/Heizeinsätze / Heizgasrohr / metallische Nachheizfläche

6) Werte ermittelt mit obigen Luftquerschnitten; Ofenhülle wärmeabgebend ausgeführt

Ulrich Brunner GmbH  
 Zellhuber Ring 17 - 18  
 D-84307 Eggenfelden  
 Telefonat: +49 / (0)87 21 / 7 71-0  
 Telefax: +49 / (0)87 21 / 7 71-100  
 info@brunner.de | www.brunner.de

