

# KACHELOFENHEIZEINSÄTZE VON BRUNNER



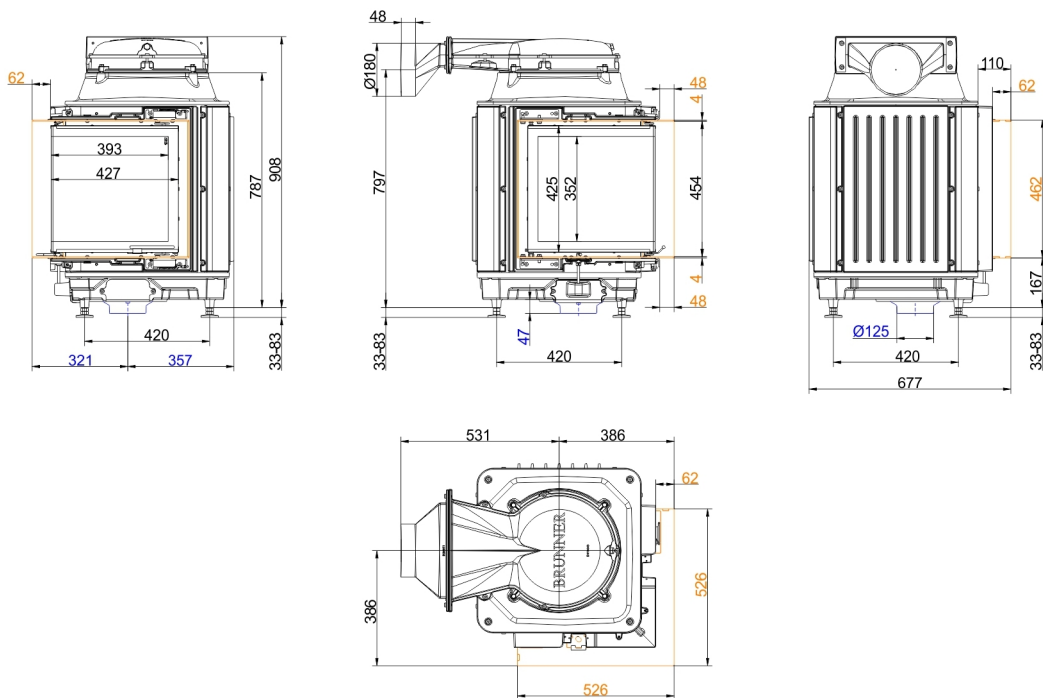
## HKD 12

Stand: 2019-05-16

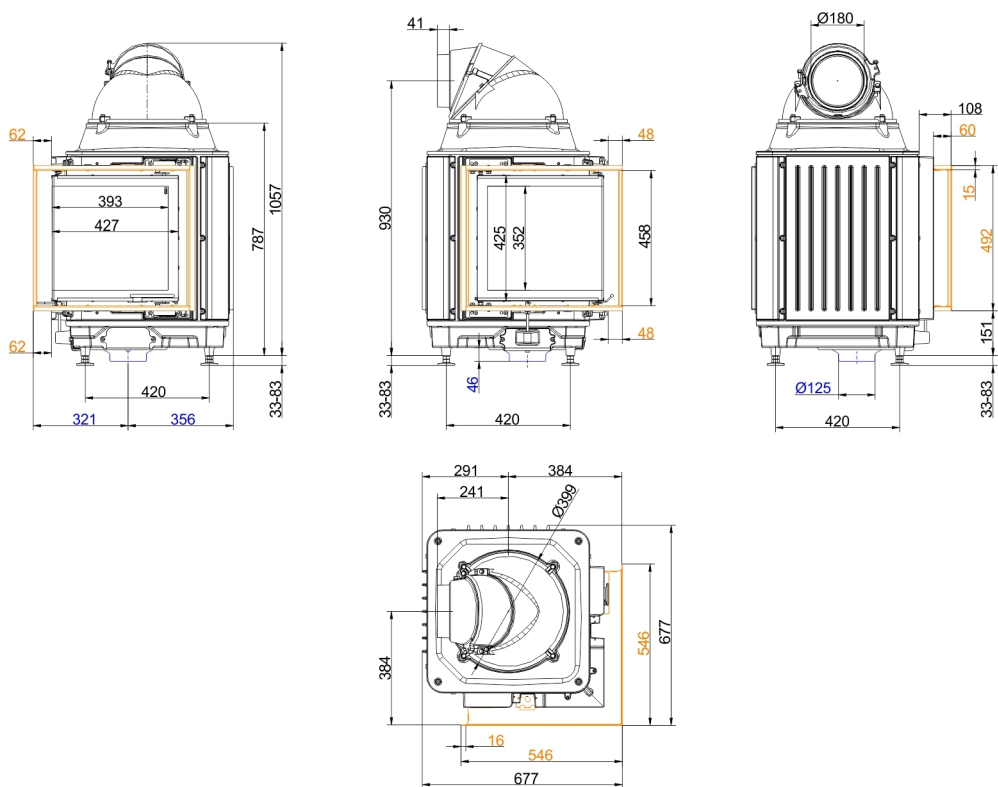


**BRUNNER**<sup>®</sup>  
*heizen auf bayerisch.*

# Maßblätter - HKD 12

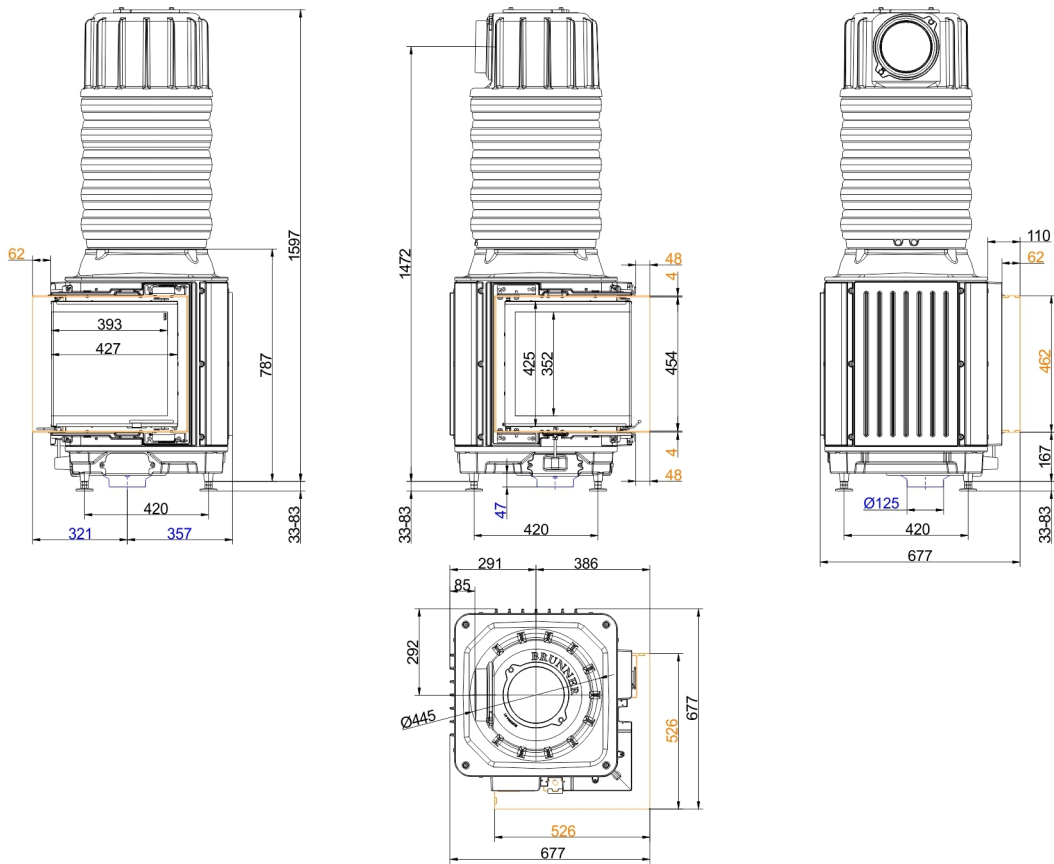


... Anbaurahmen mit Gusskuppel niedrig

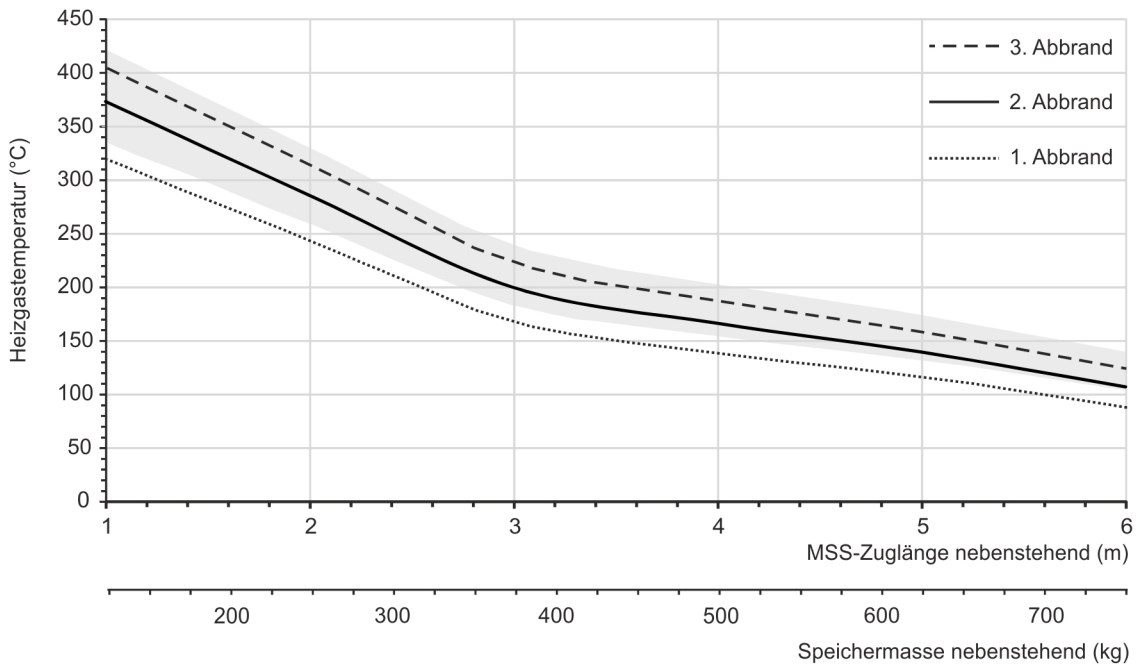


... Blendrahmen mit Gusskuppel

# Maßblätter - HKD 12



... Anbaurahmen mit MAS



... Auslegungdiagramm für nebenstehende Speichermasse

Für Zeichnungsdaten zur CAD-Planung empfehlen wir PaletteCAD. Laufend aktualisierte Maßzeichnungen unter [www.brunner.de](http://www.brunner.de) Rahmen/Abgasstutzen/Verbrennungsluftstutzen/Frontvarianten farblich markiert.

## Planung und Einbau - HKD 12

Geprüft nach		EN 13229 W	EN 13229 WA
Werte bei Betriebsweise		Nennleistung <sup>1)</sup>	Speicherbetrieb <sup>2)</sup>
Geeignet für alle Bauweisen nach Fachregel		OK	OK
EEl		111,4	111,4
<b>Daten für Funktionsnachweis</b>			
Nennwärmeleistung	kW	9	-
Brennstoffumsatz	kg/h	2,7	4,5
Feuerungsleistung	kW	11	19
Abgasmassenstrom	g/s	11	17
Stutztemperatur (vor Nachheizfläche)	°C	430	490
Abgastemperatur nach			
1 x nebenstehende Nachheizfläche (GNF 8/10)	°C	165	190
5 x Speicherringen (MAS) <sup>3)</sup>	°C	220	-
4,4 m keramische Nachheizfläche <sup>4)</sup>	°C	-	180
3,0 m Modulspeichersteine (MSS) <sup>4)</sup>	°C	-	190
notwendiger Förderdruck	Pa	12	15
Verbrennungsluftbedarf	m <sup>3</sup> /h	28	43
Verbrennungsluftanschluß Ø	mm	125 / 160	125 / 160
<b>Wärmeverteilung</b>			
Heizeinsatz / Nachheizfläche	%	40 / 40	40 / 40
Sichtscheibe ( Einfach- / Doppelscheibe)	%	20 / -	20 / -
<b>Luftquerschnitte <sup>5)</sup></b>			
Zuluft	cm <sup>2</sup>	700 / 300 / 500	700 / 300 / 500
Umluft	cm <sup>2</sup>	700 / 300 / 500	700 / 300 / 500
<b>min. Abstände Feuerstätte</b>			
zur Dämmschicht	cm	8	8
zum Aufstellboden	cm	15	15
<b>Wärmedämmung ohne / mit Luftgitter <sup>6)</sup></b>			
Anbauwand	cm	12 / 10	12 / 10
Boden	cm	0	0
Decke	cm	22 / 16	22 / 16
Vormauerung bei zu schützender Wand	cm	10	10
<b>Gewicht</b>			
Gewicht Heizeinsatz / Brennkammer	kg	170 / 38	
<b>Anforderung/Grenzwerte</b>			
Deutschland / Österreich / Schweiz / Norwegen	1.BImSchV (Stufe 2) / 15a BVG (2015) / LRV / -		

- 1) Angaben zu „Nennleistung“ ermittelt mit metallischer Nachheizfläche.
- 2) Angaben zu „Speicherbetrieb“ für die handwerkliche Ausführung der Nachheizfläche (Richtwerte für den Fachbetrieb).
- 3) Drosselklappe empfohlen
- 4) Richtwert. Ermittlung nach Auslegungsdiagramm für nebenstehende Speichermasse bzw. rechnerischer Funktionsnachweis
- 5) für Kamin-/Heizeinsätze / Heizgasrohr / metallische Nachheizfläche
- 6) Werte ermittelt mit obigen Luftquerschnitten; Ofenhülle wärmeabgebend ausgeführt

Ulrich Brunner GmbH  
 Zellhuber Ring 17 - 18  
 D-84307 Eggenfelden  
 Telefonat: +49 / (0)87 21 / 7 71-0  
 Telefax: +49 / (0)87 21 / 7 71-100  
 info@brunner.de | www.brunner.de

**BRUNNER**®