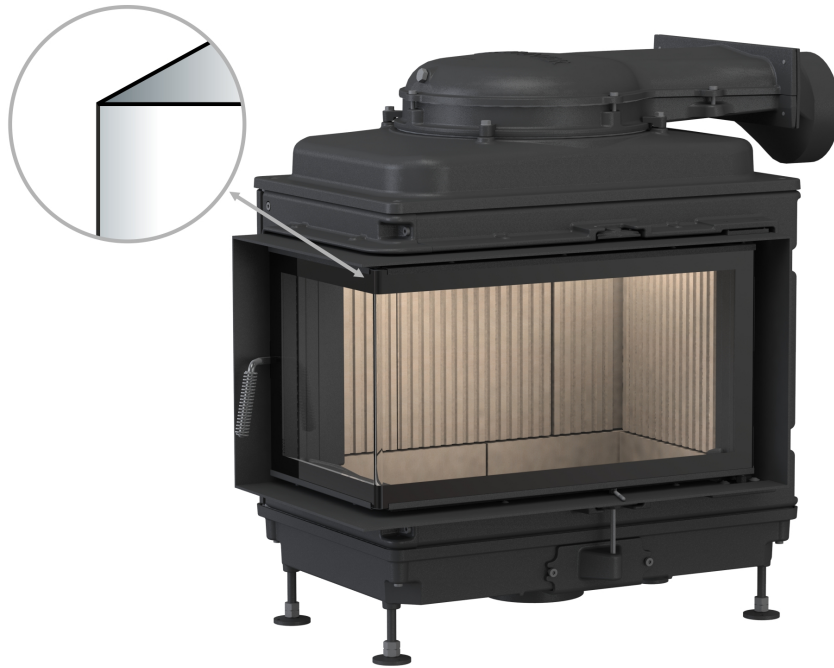


KACHELOFENHEIZEINSÄTZE VON BRUNNER



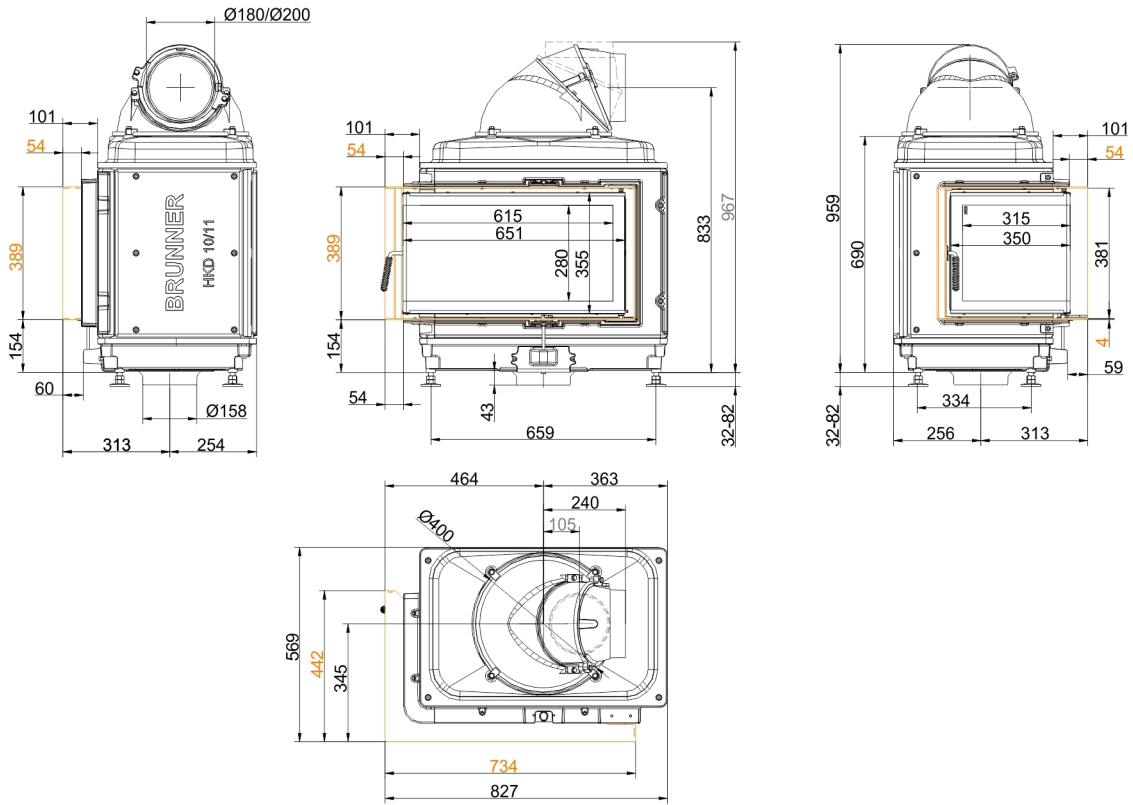
HKD 11

Stand: 2019-04-15

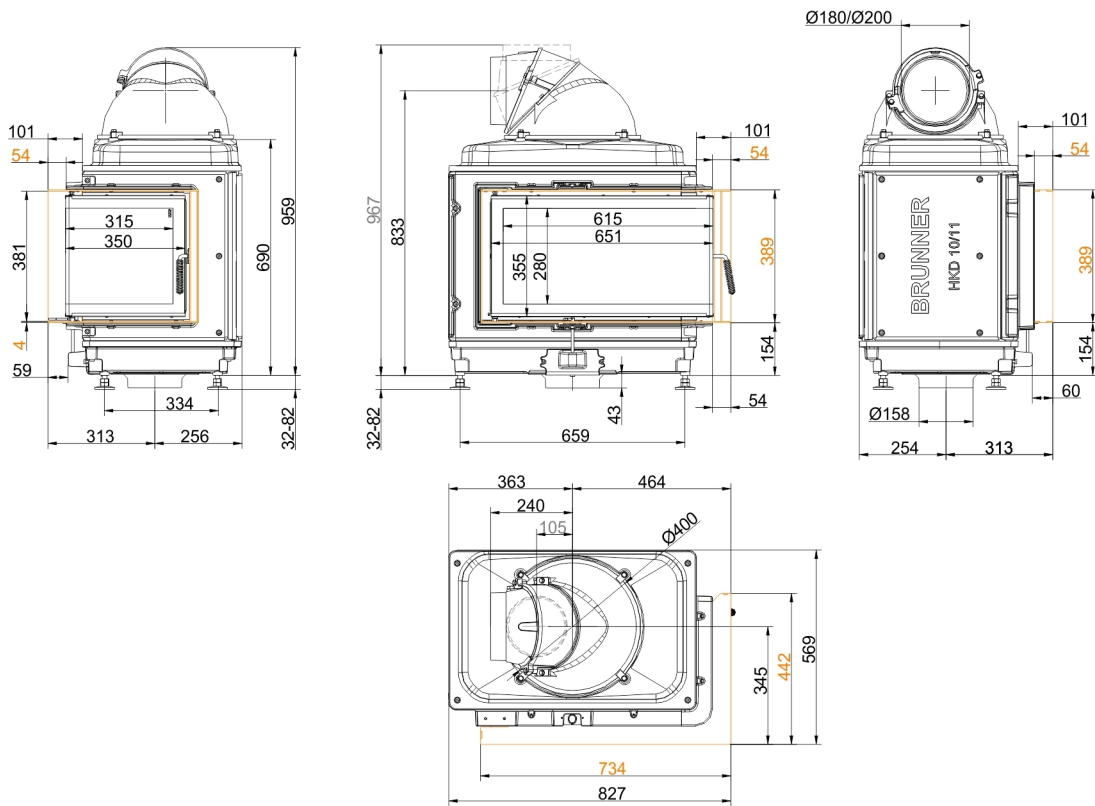


BRUNNER[®]
heizen auf bayerisch.

Maßblätter - HKD 11

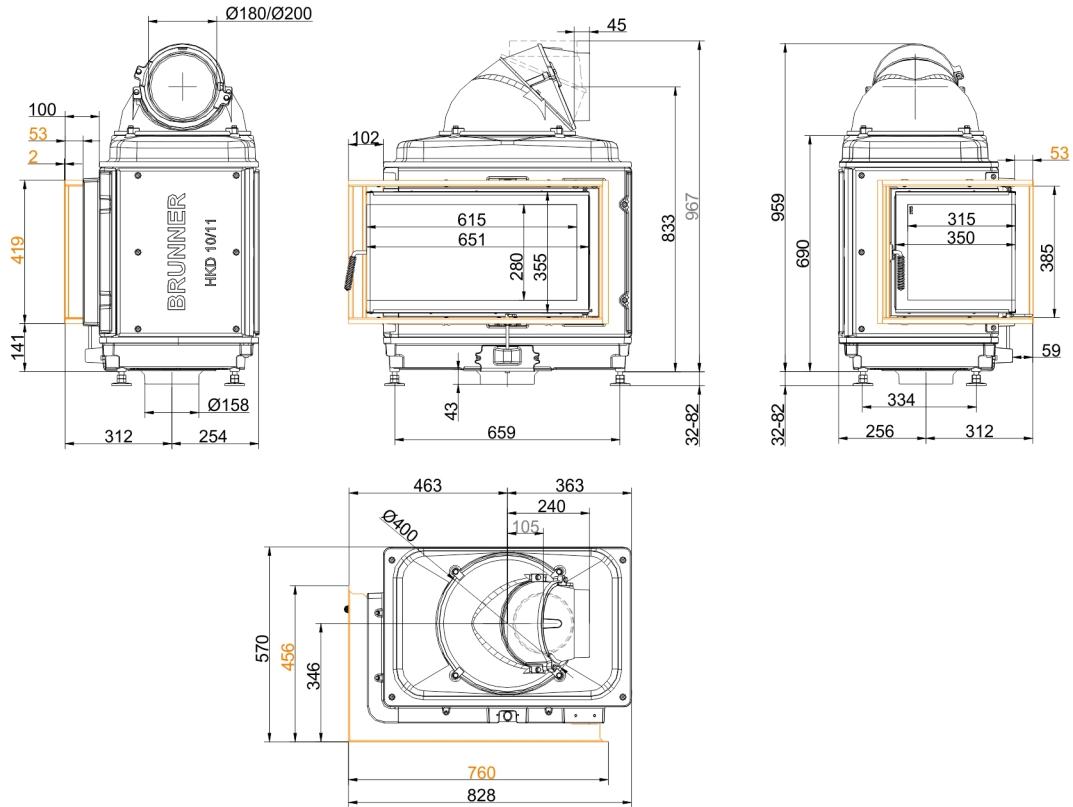


... links mit Gusskuppel, Anbaurahmen

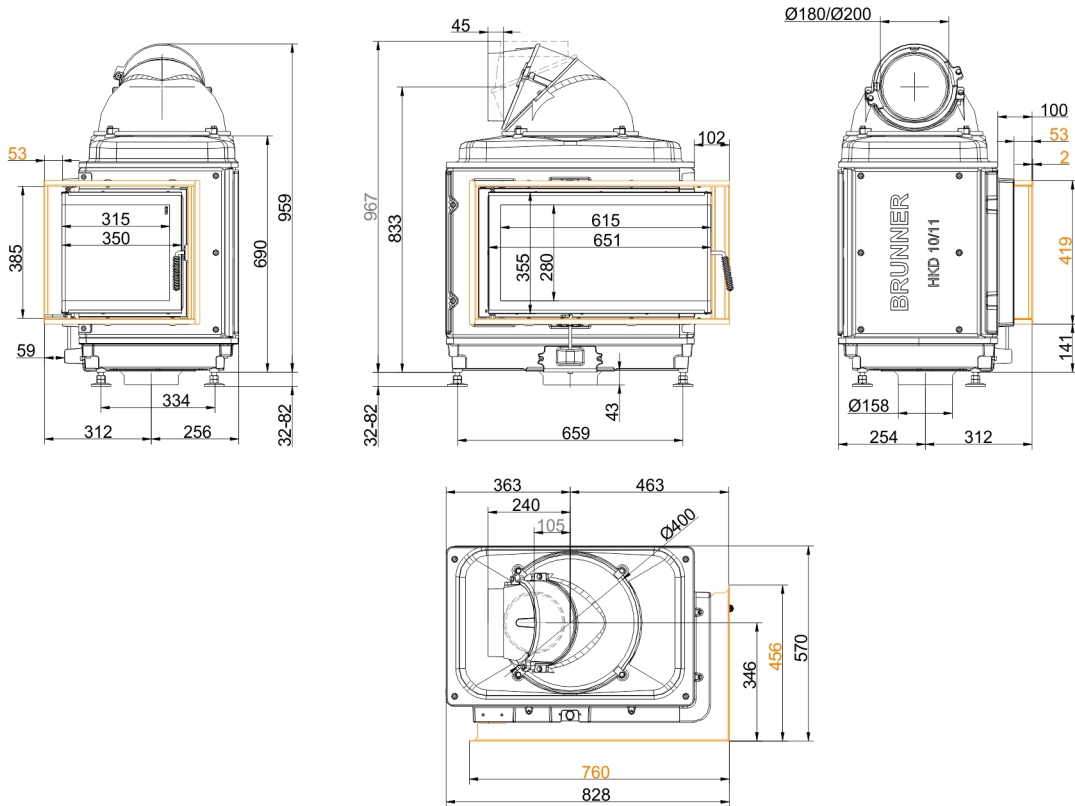


... rechts mit Gusskuppel, Anbaurahmen

Maßblätter - HKD 11

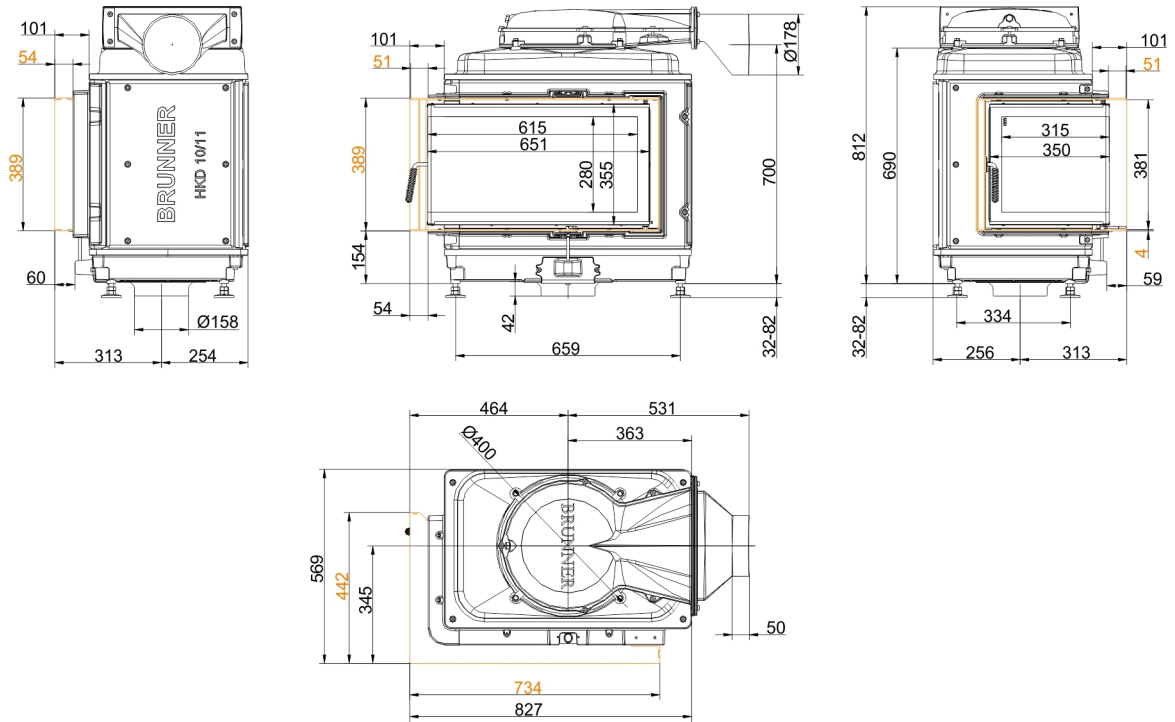


... links mit Gusskuppel, Blendrahmen

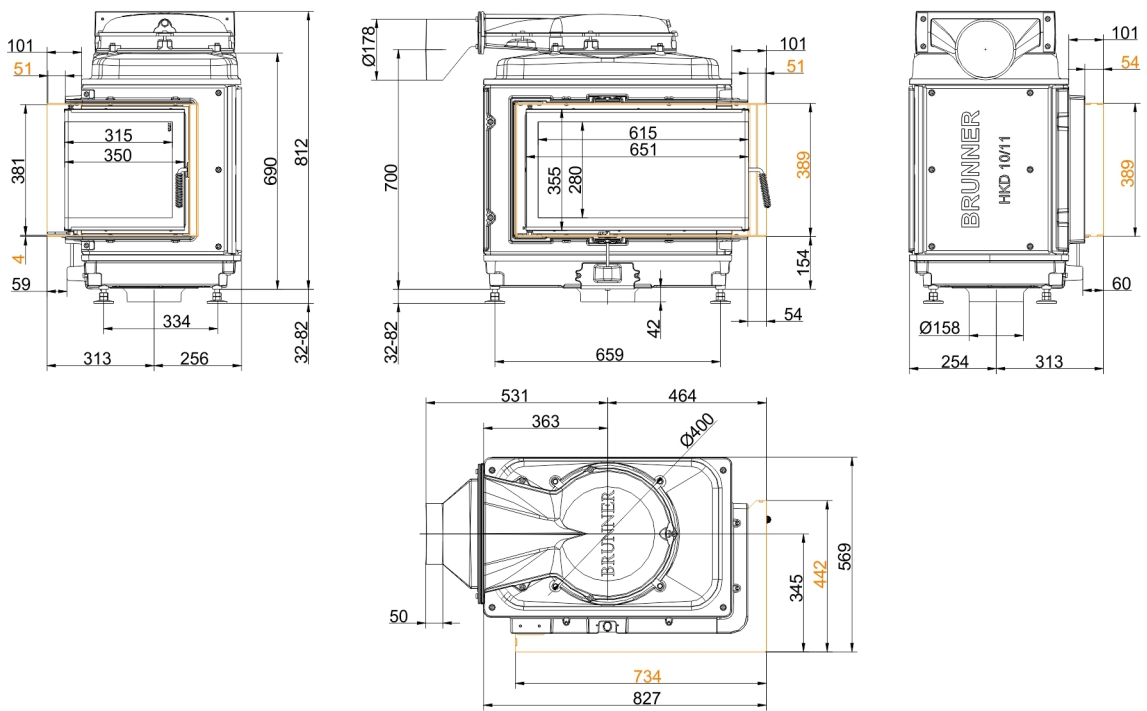


... rechts mit Gusskuppel, Blendrahmen

Maßblätter - HKD 11

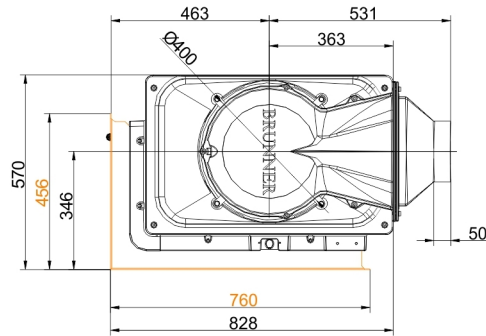
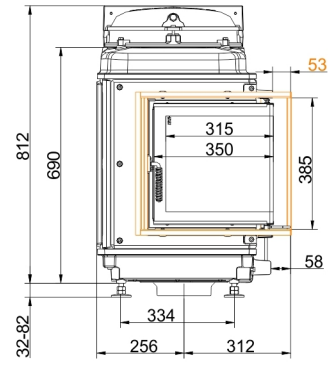
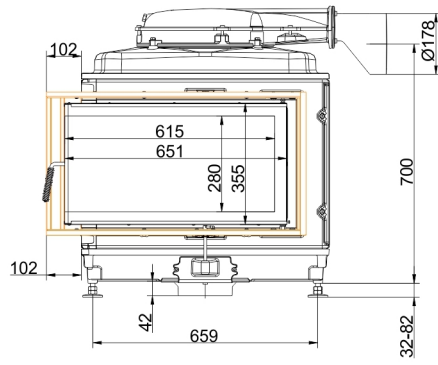
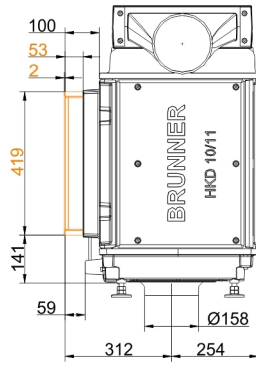


... links mit Gusskuppel niedrig, Anbaurahmen

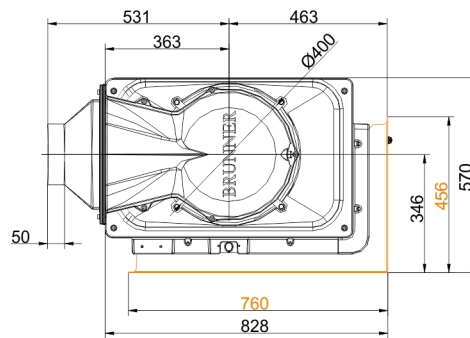
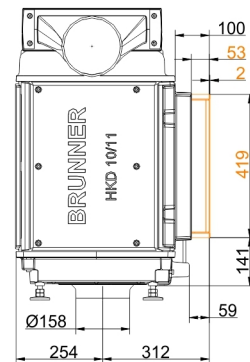
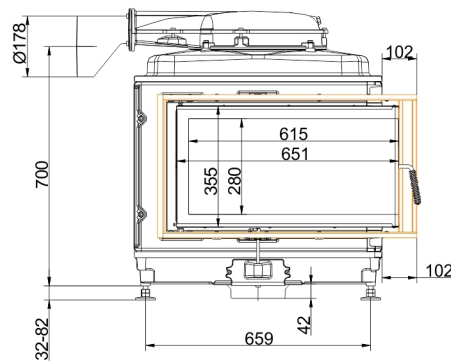
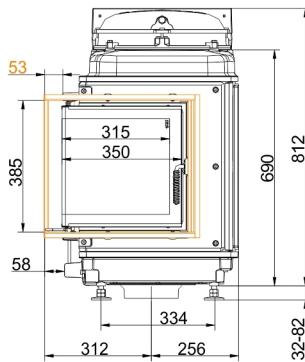


... rechts mit Gusskuppel niedrig, Anbaurahmen

Maßblätter - HKD 11

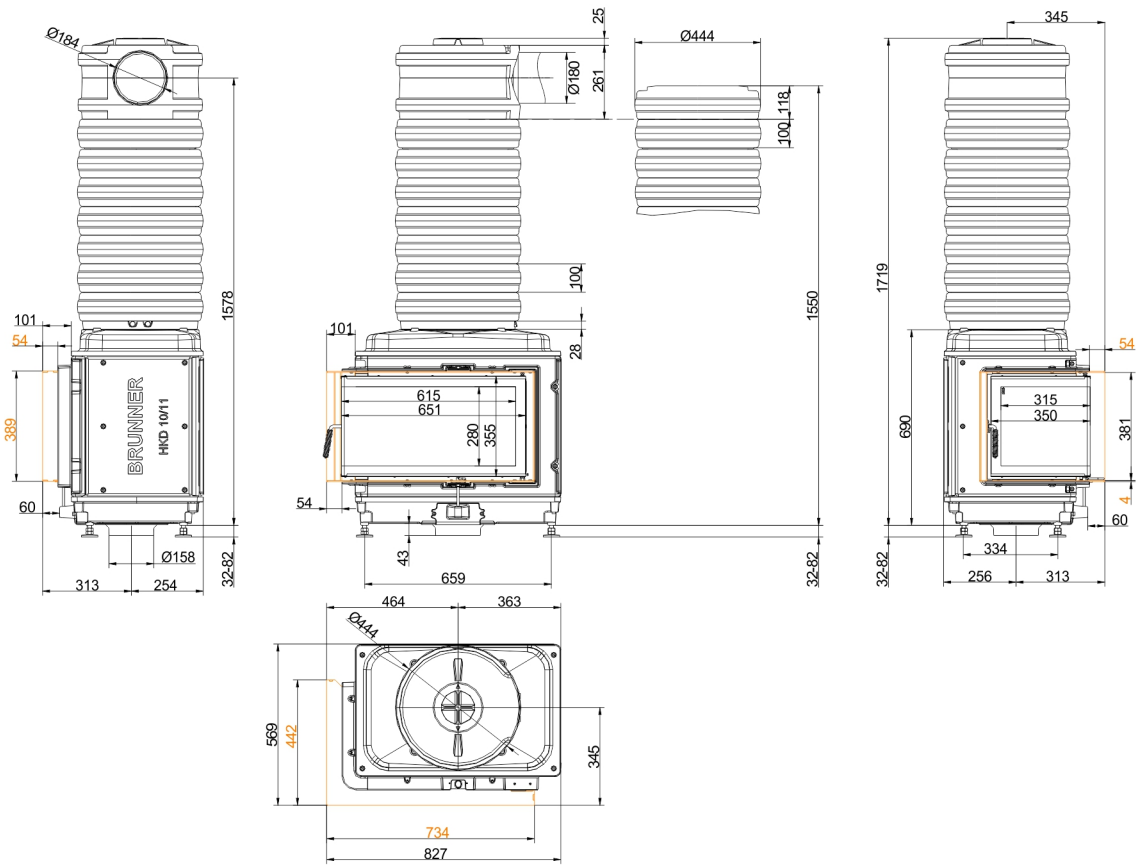


... links mit Gusskuppel niedrig, Blendrahmen

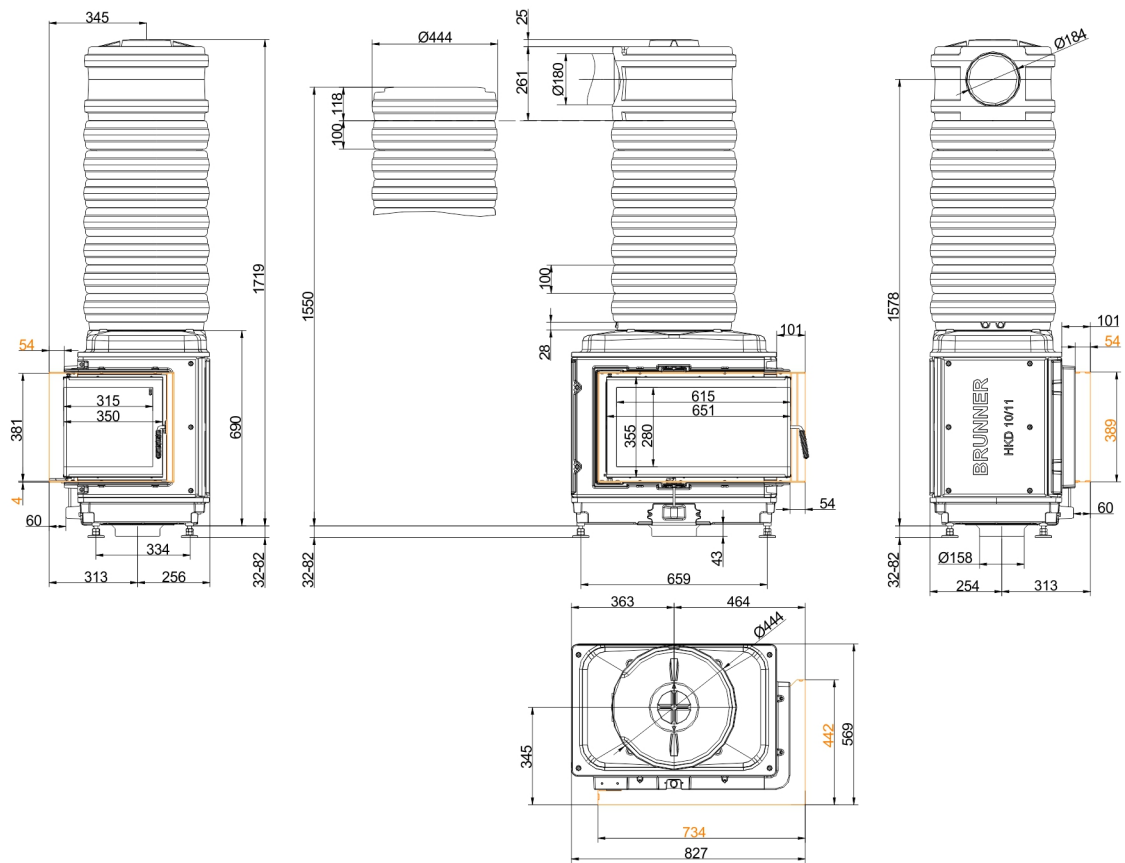


... rechts mit Gusskuppel niedrig, Blendrahmen

Maßblätter - HKD 11

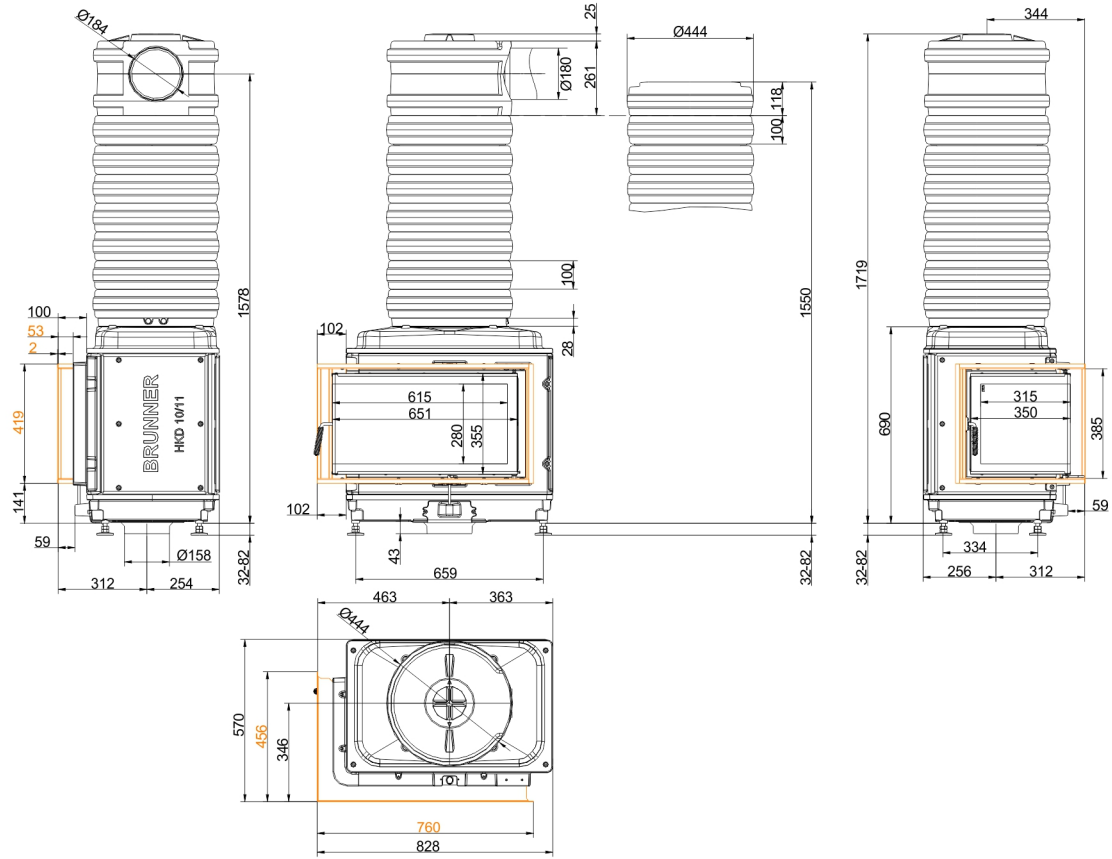


... links mit MAS, Anbaurahmen

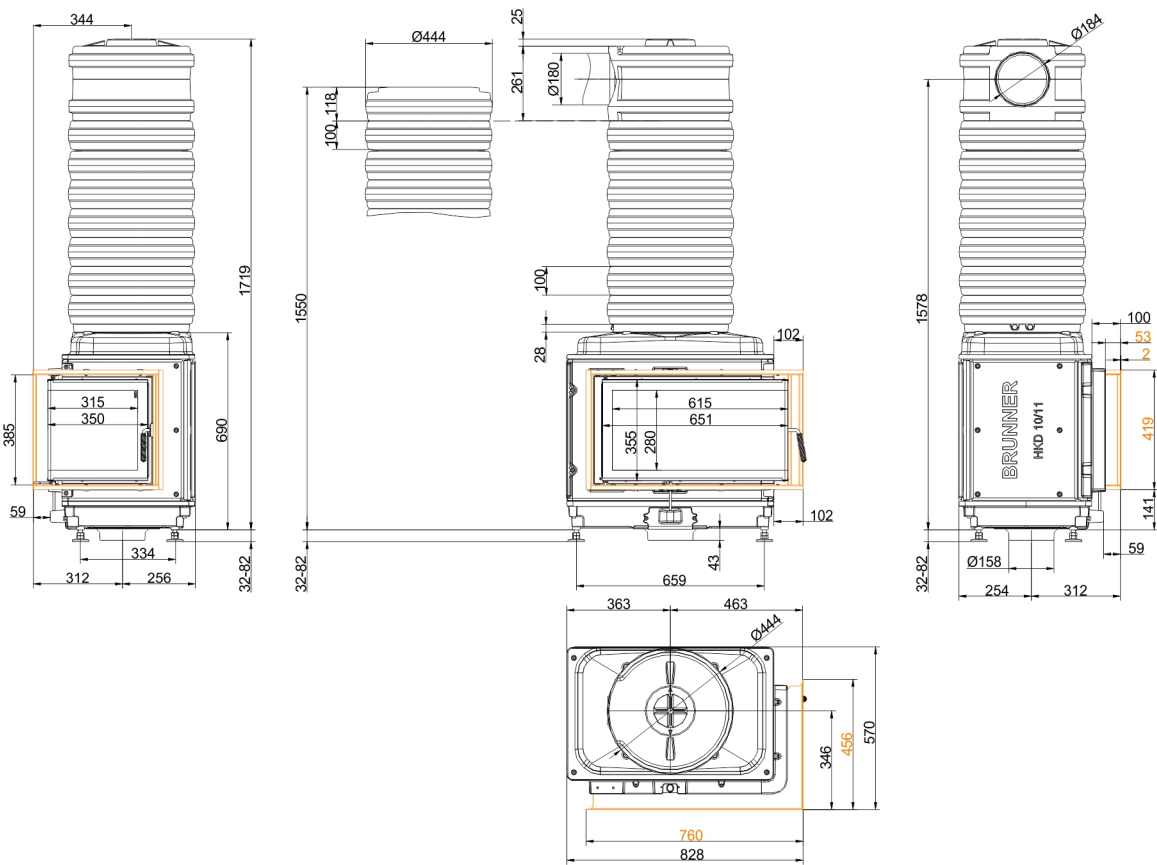


... rechts mit MAS, Anbaurahmen

Maßblätter - HKD 11

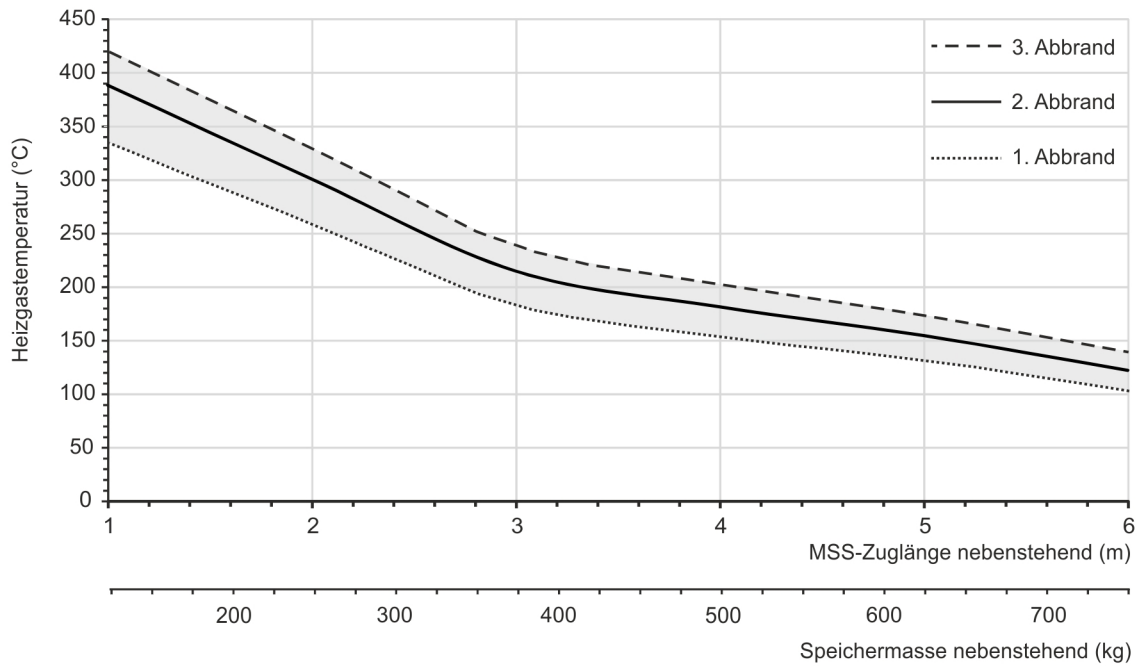


... links mit MAS, Blendrahmen



... rechts mit MAS, Blendrahmen

Maßblätter - HKD 11



... Auslegungsdiagramm für nebenstehende Speichermasse

Für Zeichnungsdaten zur CAD-Planung empfehlen wir PaletteCAD. Laufend aktualisierte Maßzeichnungen unter www.brunner.de
Rahmen / Frontvariante farblich markiert.

Planung und Einbau - HKD 11

Geprüft nach		EN 13229 W	EN 13229 WA
Werte bei Betriebsweise		Nennleistung ¹⁾	Speicherbetrieb ²⁾
Geeignet für alle Bauweisen nach Fachregel		OK	OK
EEl		111,4	111,4
Daten für Funktionsnachweis			
Nennwärmeleistung	kW	9	-
Brennstoffumsatz	kg/h	2,7	4,5
Feuerungsleistung	kW	11	19
Abgasmassenstrom	g/s	11	17
Stutztemperatur (vor Nachheizfläche)	°C	430	490
Abgastemperatur nach			
1 x nebenstehende Nachheizfläche (GNF 8/10)	°C	165	190
7 x Speicherringen (MAS) ³⁾	°C	220	-
4,9 m keramische Nachheizfläche ⁴⁾	°C	-	180
3,4 m Modulspeichersteine (MSS) ⁴⁾	°C	-	190
notwendiger Förderdruck	Pa	12	15
Verbrennungsluftbedarf	m ³ /h	28	43
Verbrennungsluftanschluß Ø	mm	125 / 160	125 / 160
Wärmeverteilung			
Heizeinsatz / Nachheizfläche	%	40 / 40	40 / 40
Sichtscheibe (Einfach- / Doppelscheibe)	%	20 / -	20 / -
Luftquerschnitte ⁵⁾			
Zuluft	cm ²	700 / 300 / 500	700 / 300 / 500
Umluft	cm ²	700 / 300 / 500	700 / 300 / 500
min. Abstände Feuerstätte			
zur Dämmschicht	cm	8	8
zum Aufstellboden	cm	15	15
Wärmedämmung ohne / mit Luftgitter ⁶⁾			
Anbauwand	cm	12 / 10	12 / 10
Boden	cm	0	0
Decke	cm	22 / 16	22 / 16
Vormauerung bei zu schützender Wand	cm	10	10
Gewicht			
Gewicht Heizeinsatz / Brennkammer	kg	208 / 61	
Anforderung/Grenzwerte			
Deutschland / Österreich / Schweiz / Norwegen	1.BImSchV (Stufe 2) / 15a BVG (2015) / LRV / -		

- 1) Angaben zu „Nennleistung“ ermittelt mit metallischer Nachheizfläche.
- 2) Angaben zu „Speicherbetrieb“ für die handwerkliche Ausführung der Nachheizfläche (Richtwerte für den Fachbetrieb).
- 3) Drosselklappe empfohlen
- 4) Richtwert. Ermittlung nach Auslegungsdiagramm für nebenstehende Speichermasse bzw. rechnerischer Funktionsnachweis
- 5) für Kamin-/Heizeinsätze / Heizgasrohr / metallische Nachheizfläche
- 6) Werte ermittelt mit obigen Luftquerschnitten; Ofenhülle wärmeabgebend ausgeführt

Ulrich Brunner GmbH
 Zellhuber Ring 17 - 18
 D-84307 Eggenfelden
 Telefonat: +49 / (0)87 21 / 7 71-0
 Telefax: +49 / (0)87 21 / 7 71-100
 info@brunner.de | www.brunner.de

BRUNNER®