

HEIZKAMINEINSÄTZE VON BRUNNER



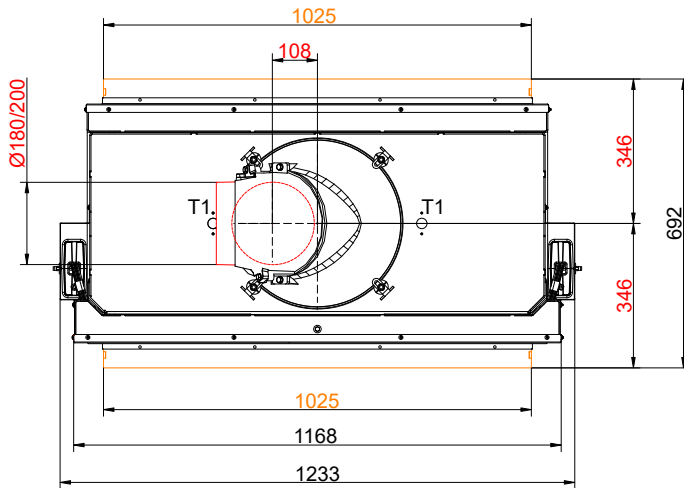
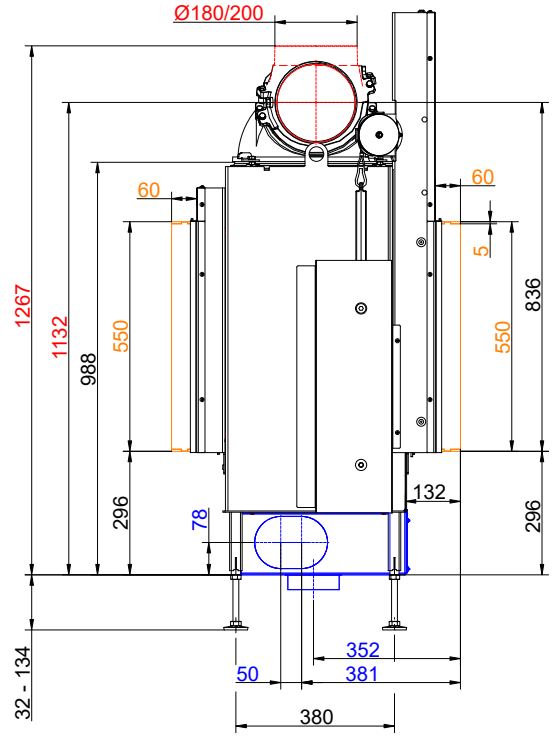
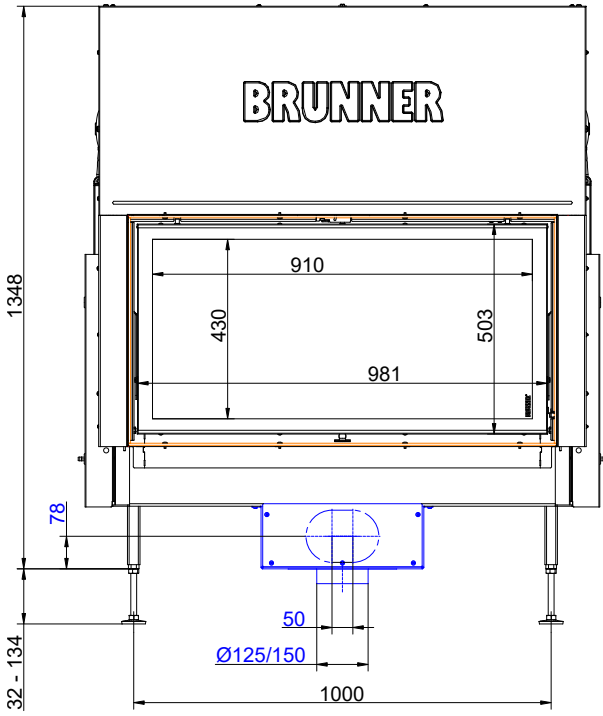
BKH Tunnel 50-98 green

Stand: 2024-10-30



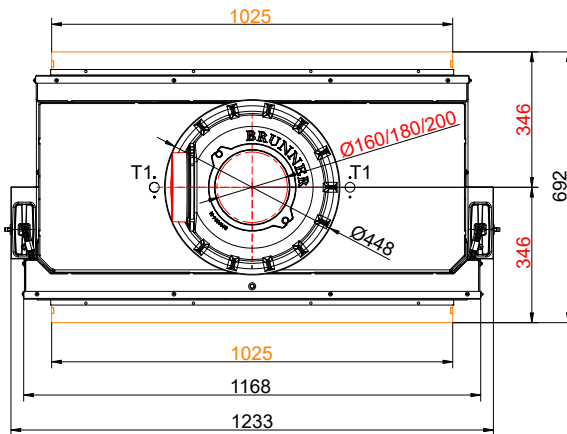
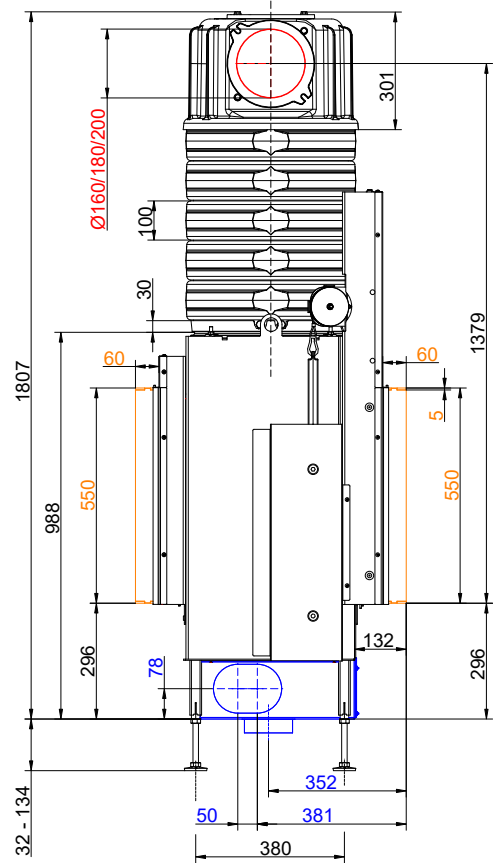
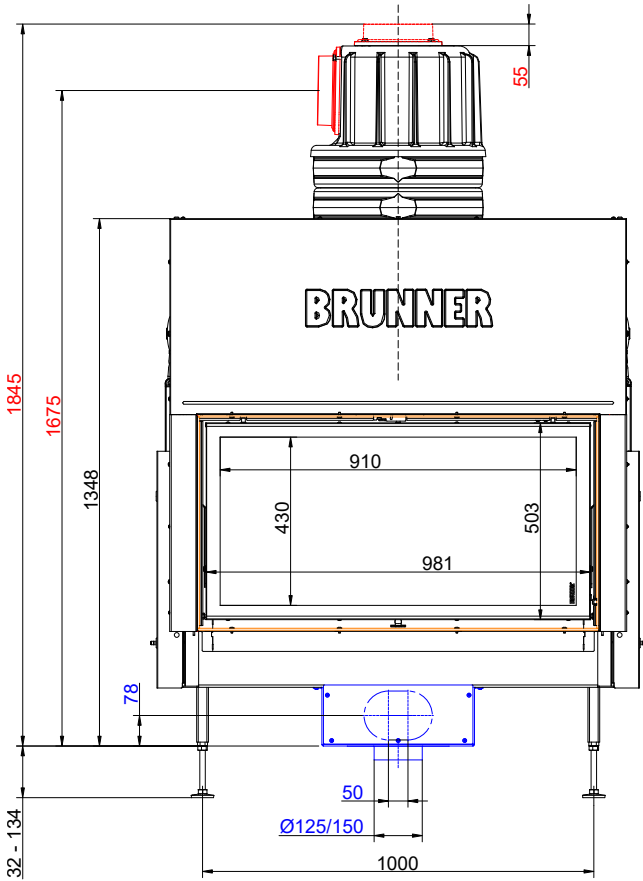
BRUNNER[®]
heizen auf bayerisch.

Maßblätter - BKH Tunnel 50-98 green



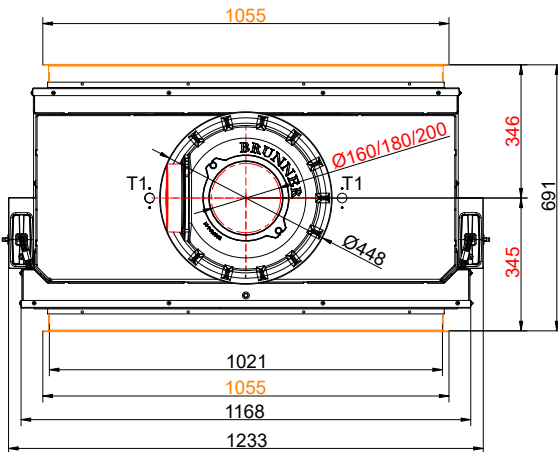
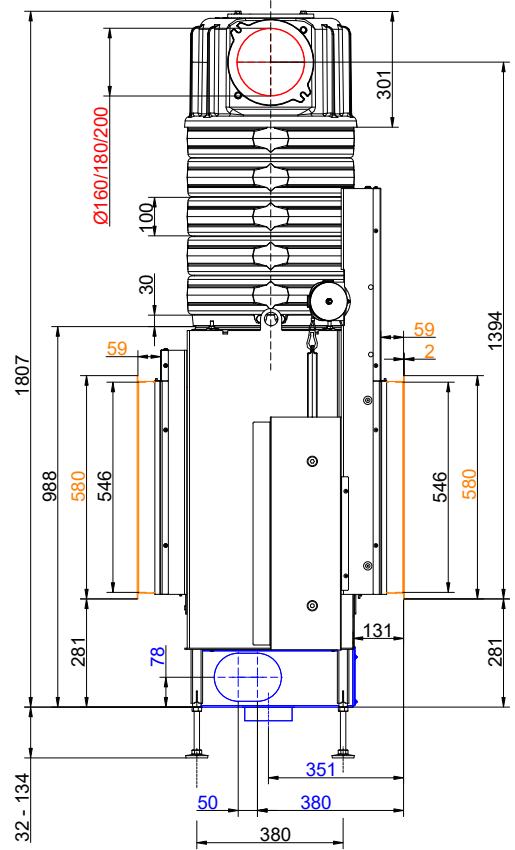
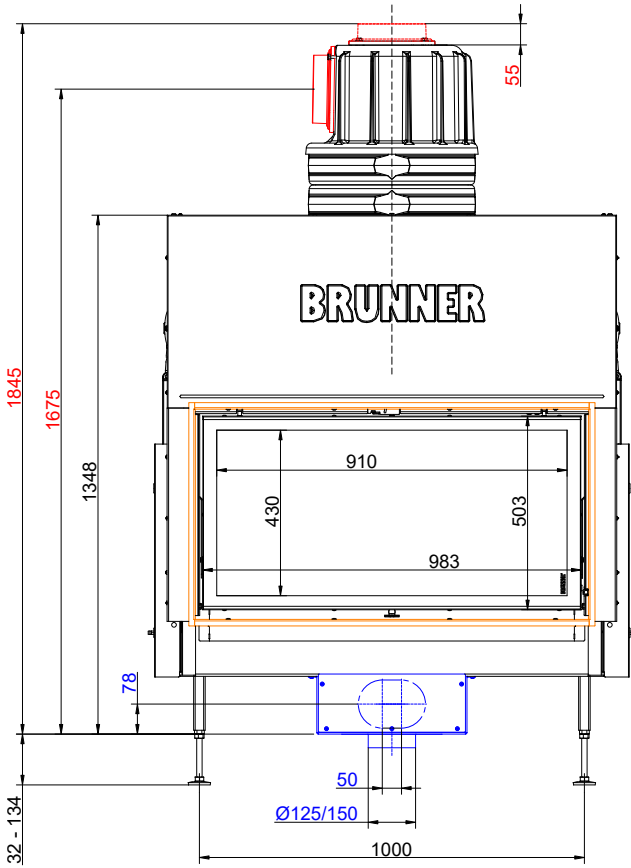
... Schiebetür/Kipptür mit Anbaurahmen und Gusskuppel

Maßblätter - BKH Tunnel 50-98 green



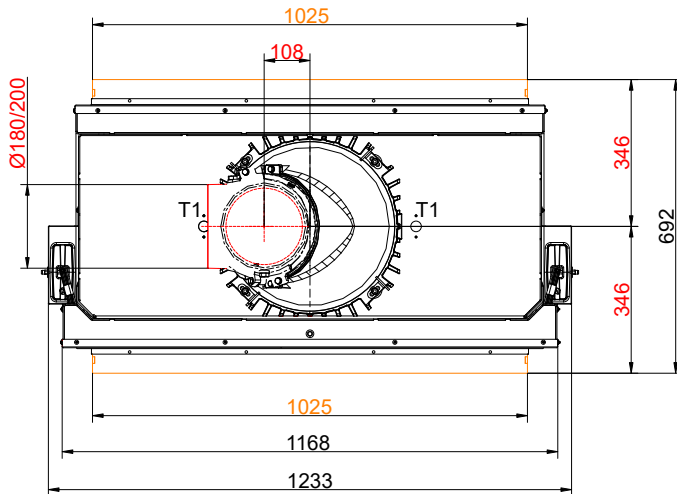
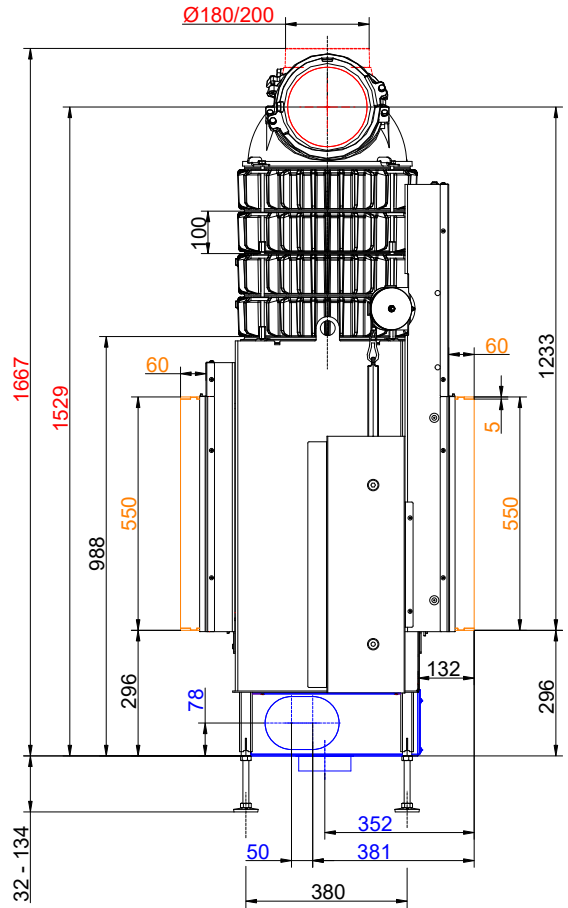
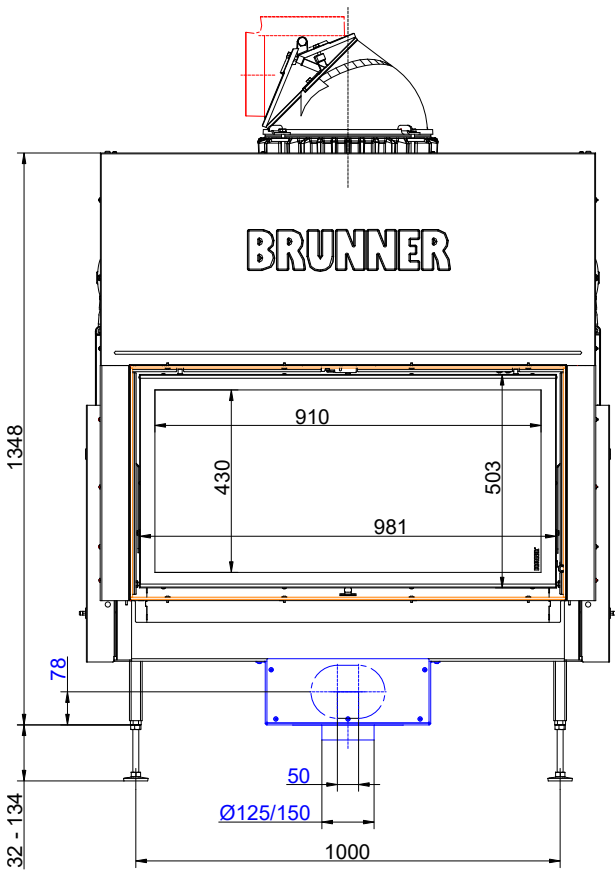
... Schiebetür/Kipptür mit Anbaurahmen und MAS

Maßblätter - BKH Tunnel 50-98 green



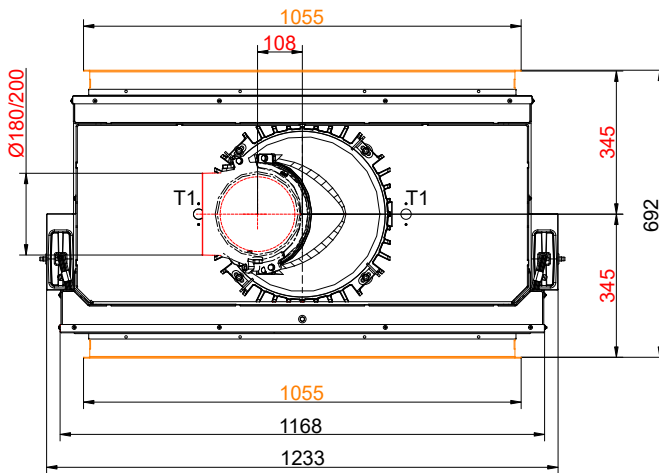
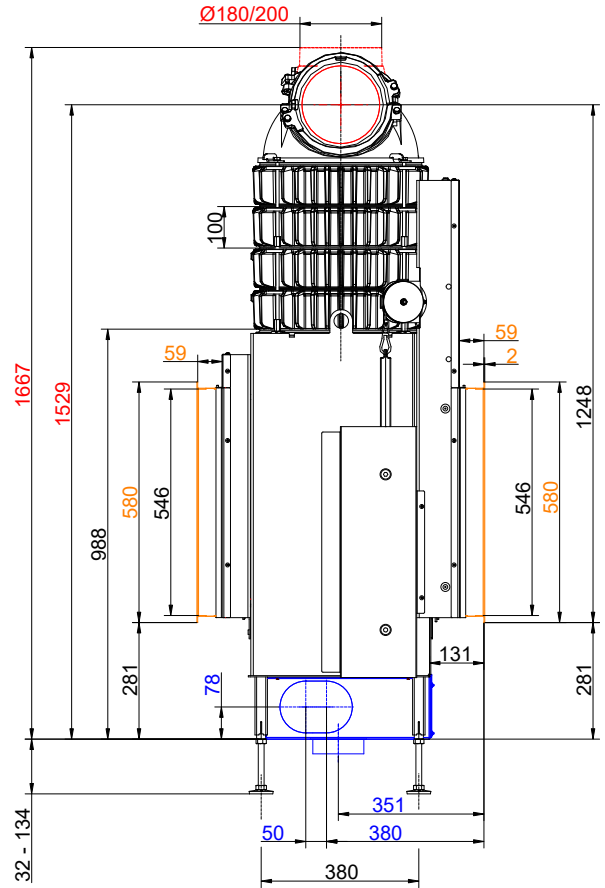
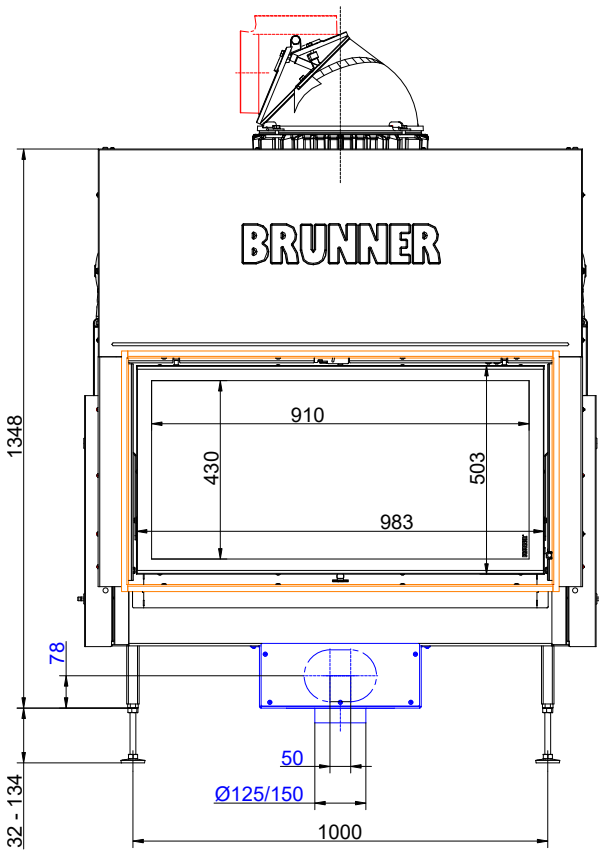
... Schiebetür/Kipptür mit Blendrahmen und MAS

Maßblätter - BKH Tunnel 50-98 green



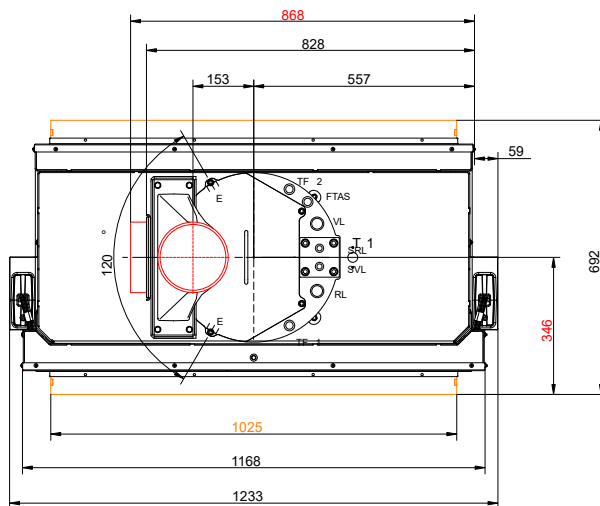
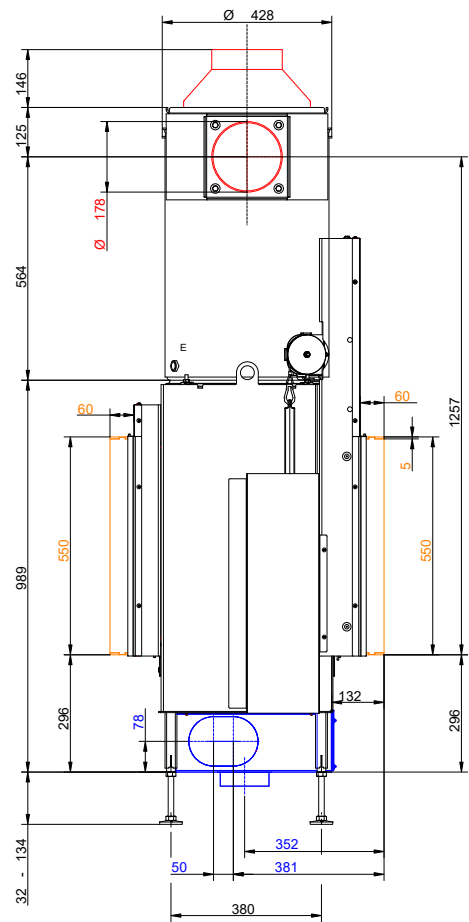
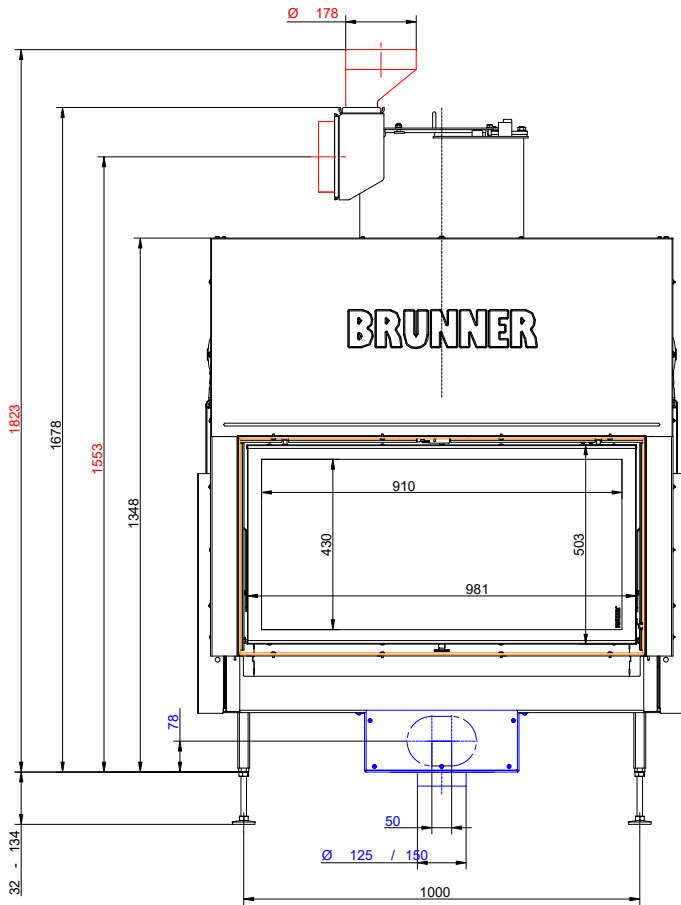
... Schiebetür/Kipptür mit Anbaurahmen und Wärmetauscherringe Guss + Gusskuppel

Maßblätter - BKH Tunnel 50-98 green



... Schiebetür/Kipptür mit Blendrahmen und Wärmetauscherringe Guss + Gusskuppel

Maßblätter - BKH Tunnel 50-98 green



- VL Vorlauf 1" AG
- RL Rücklauf 1" AG
- E Entleerung 1/2" IG
- SVL Sicherheits-Vorlauf 1/2" AG
- SRL Sicherheits-Rücklauf 1/2" AG
- FTAS Muffe für TAS-Fühler 1/2" IG
- TF Fühler Muffe 1/2" IG

BKH Tunnel 50-98 ... mit Anbaurahmen und Kesselmodul

Für Zeichnungsdaten zur CAD-Planung empfehlen wir PaletteCAD. Laufend aktualisierte Maßzeichnungen unter www.brunner.de
 Rahmen/Abgasstutzen/Verbrennungsluftstutzen/Frontvarianten/Traglager farblich markiert.

Planung und Einbau - BKH Tunnel 50-98 green

Geprüft nach		EN 13229 W	EN 13229 WA
Werte bei Betriebsweise		Nennleistung ¹⁾	Speicherbetrieb ²⁾
Daten für Funktionsnachweis			
Nennwärmeleistung	kW	11	-
Brennstoffumsatz	kg/h	3,3	4,5
Feuerungsleistung	kW	13,0	22
Abgasmassenstrom	g/s	9,8	19
Abgastemperatur nach			
Gusskuppel	°C	250	350
4 x Wärmetauscherringe Guss + Gusskuppel	°C	220	260
5 x Speicherringe MAS inkl. Gusshaube MAS ³⁾	°C	-	260
2,0 m keramische Nachheizfläche ⁴⁾	°C	-	180
1,4 m Modulspeichersteine (MSS) ⁴⁾	°C	-	180
Kesselmodul	°C	208	-
notwendiger Förderdruck	Pa	12	12
Brennstoffmenge	kg	2,5	5,0
Verbrennungsluftbedarf	m ³ /h	32	48
Verbrennungsluftanschluß Ø	mm	125	125
Wärmeverteilung			
Heizeinsatz / Nachheizfläche	%	20 / 30	20 / 30
Glaskeramik / Glaskeramik beschichtet (GKB)	%	50 / 40	50 / 40
Luftquerschnitte ⁵⁾			
Zuluft	cm ²	800	800
Umluft	cm ²	800	800
min. Oberfläche bei geschlossener Kaminhülle			
wärmeabgebende Oberfläche	m ²	5,5	5,5
min. Abstände Feuerstätte			
mit Hitzeschutzblech zur Kaminhülle, Dämmschicht	cm	-	-
zu Kaminhülle, Dämmschicht	cm	5	5
zum Boden (nicht brennbar)	cm	3	3
Mindestdämmstärken Ersatzdämmstoff / Referenzdämmstoff + Vormauerung ⁶⁾			
mit Hitzeschutzblech zur Anbauwand (nicht brennbar) ⁷⁾	cm	6 / 8	6 / 8
mit Hitzeschutzblech zur Anbauwand (brennbar) ⁷⁾	cm	12 / 13 + 10	12 / 13 + 10
zur Anbauwand (nicht brennbar)	cm	8 / 10	8 / 10
zur Anbauwand (brennbar)	cm	18 / 20 + 10	18 / 20 + 10
zur Decke (nicht brennbar)	cm	8 / 10	8 / 10
zur Decke (brennbar)	cm	22 / 25 + 10	22 / 25 + 10
zum Boden (nicht brennbar)	cm	0 / 0	0 / 0
Mindestabstände vor der Feuerraumöffnung, Glaskeramik / Glaskeramik beschichtet (GKB)			
brennbare Teile	cm	≥ 120 / ≥ 80	≥ 120 / ≥ 80
Gewicht			
Heizeinsatz + Brennkammer Schamotte/Guss	kg	225,5 + 76,5 / 86,5	
Anforderung/Grenzwerte			
EU / Deutschland		Ökodesign / 1. BImSchV (Stufe 2)	

- 1) Angaben zu „Nennleistung“ ermittelt mit 4 Wärmetauscherringen Guss und Gusskuppel Ø200.
- 2) Angaben zu „Speicherbetrieb“ für die handwerkliche Ausführung der Nachheizfläche (Richtwerte).
- 3) Drosselklappe empfohlen
- 4) Richtwert bzw. rechnerischer Funktionsnachweis erforderlich.
- 5) Luftquerschnitte wenn als Heizleistung die angegebene Nennwärmeleistung gewünscht ist.

Planung und Einbau - BKH Tunnel 50-98 green

- 6) Brandsicherheit: Werte ermittelt in Sicherheitsprüfung mit prüftechnisch erfassten Luftquerschnitten; Ofenhülle wärmeabgebend ausgeführt.
Angaben zu Ersatzdämmstoff mit Calciumsilikat (Promasil 950-KS); Angaben zum Referenzdämmstoff mit Mineralwolle (nach AGI Q 132).
Die Angaben für nicht zu schützende und nicht brennbare Wände/Decken entsprechen den Vorgaben der TROL (Deutschland).
- 7) Hitzeschutzbleche (Zubehör) nur für ausgewählte Kamineinsätze verfügbar. Montage und Ausführung des Hitzeschutzbleches siehe Aufbauanleitung. Abstand zwischen montiertem Hitzeschutzblech und Kamineinsatz: Rückwand 2 cm, Seitenwand 3 cm.