

HEIZKAMINEINSÄTZE VON BRUNNER



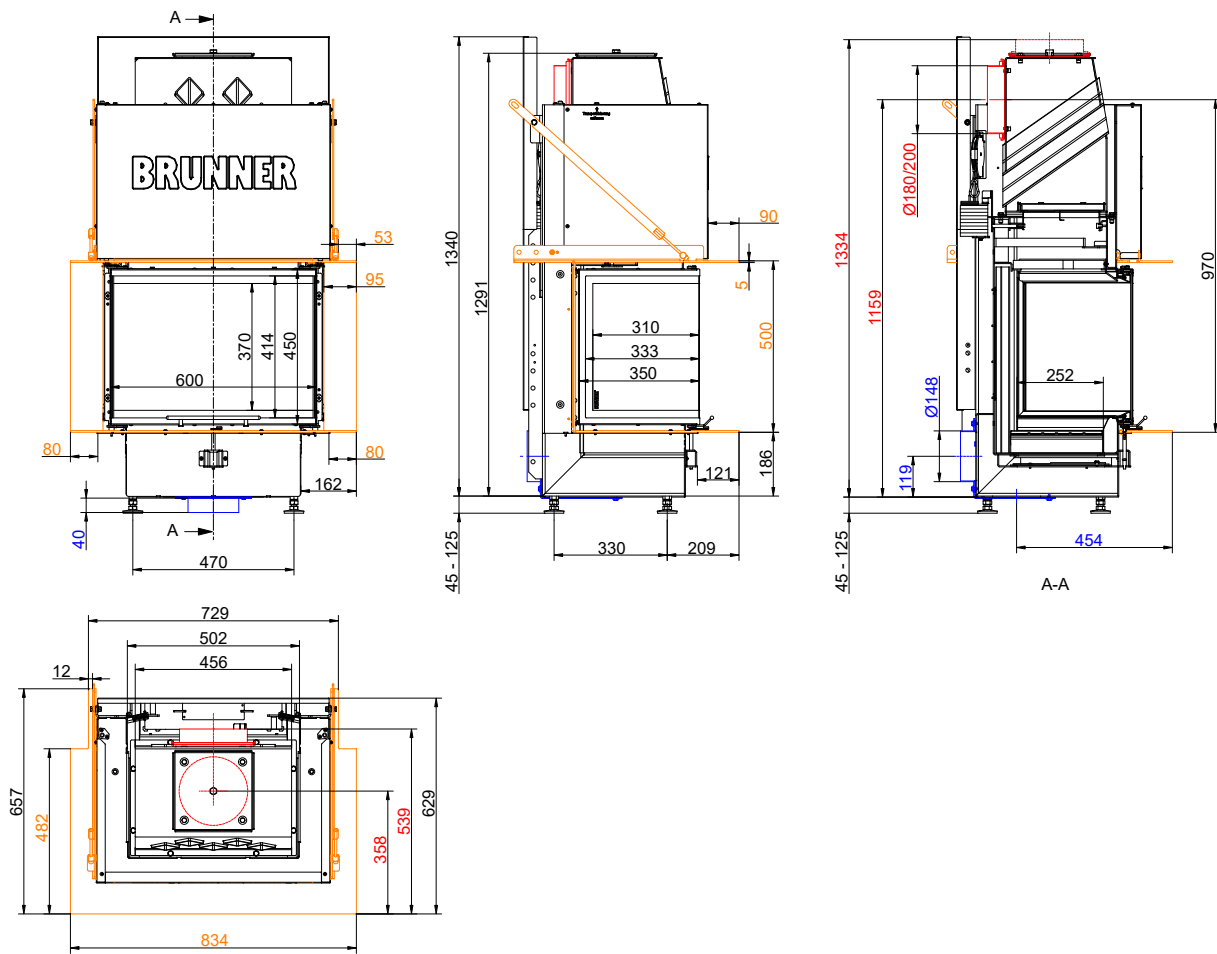
BKH Panorama 45-35-60-35 green

Stand: 2025-06-17



BRUNNER[®]
heizen auf bayerisch.

Maßblätter - BKH Panorama 45-35-60-35 green

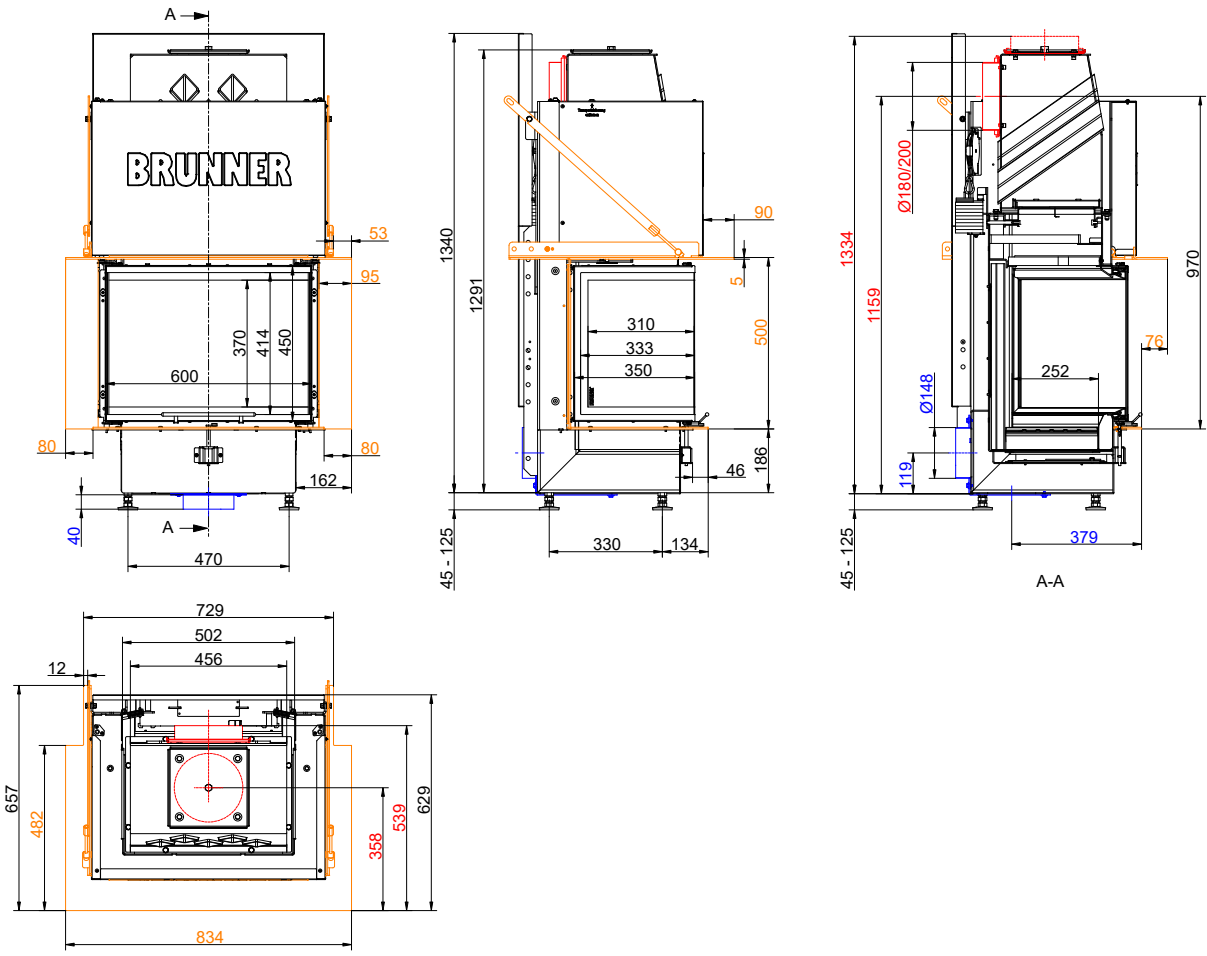


... mit Stahlhaube und Feuertisch



... Detail Feuertisch (schematisch)

Maßblätter - BKH Panorama 45-35-60-35 green

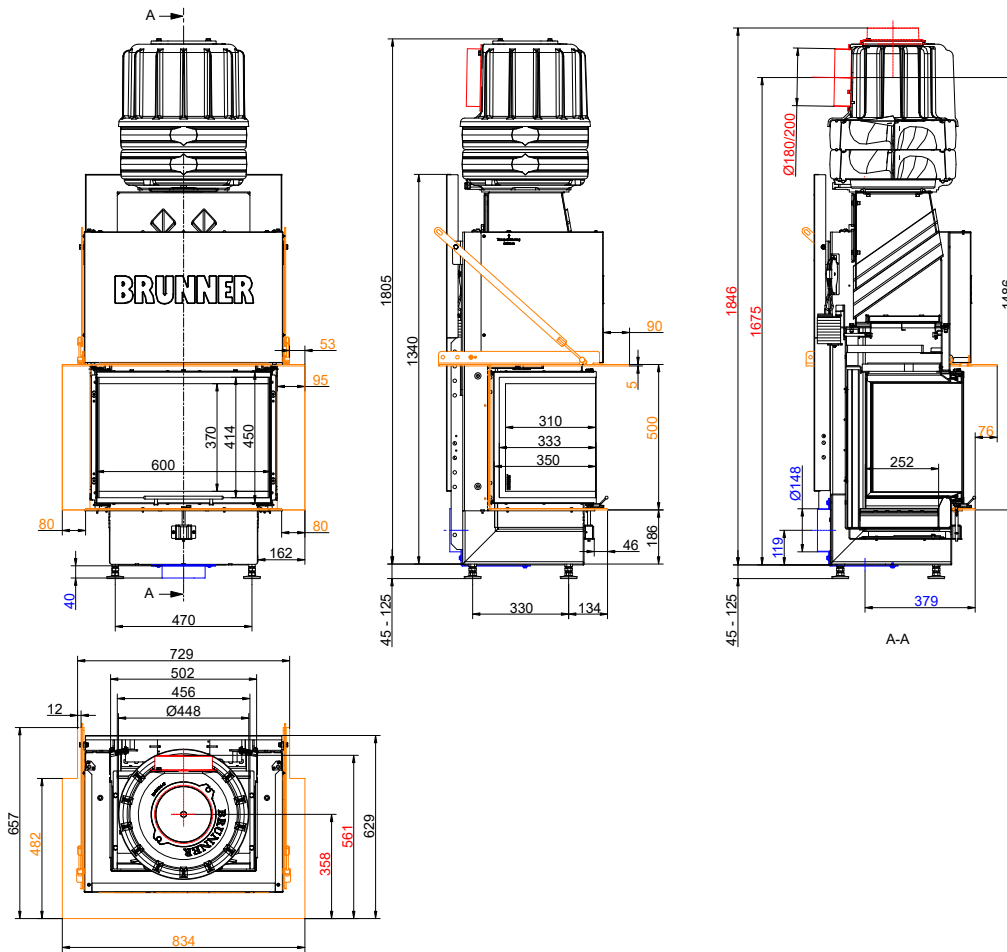


... mit Stahlhaube und Anbaukante



... Detail Anbaukante (schematisch)

Maßblätter - BKH Panorama 45-35-60-35 green

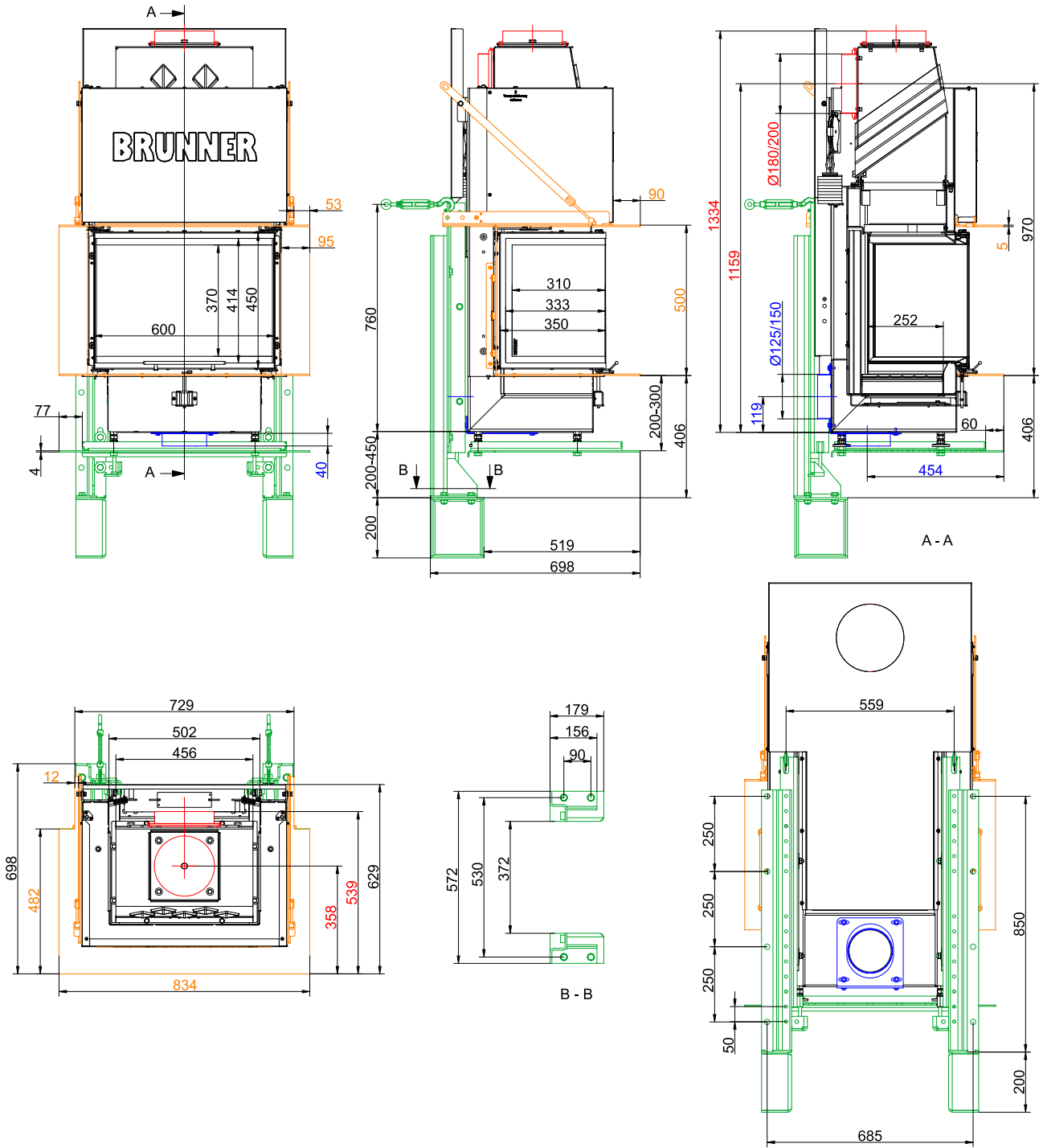


... mit Stahlhaube + MAS und Anbaukante



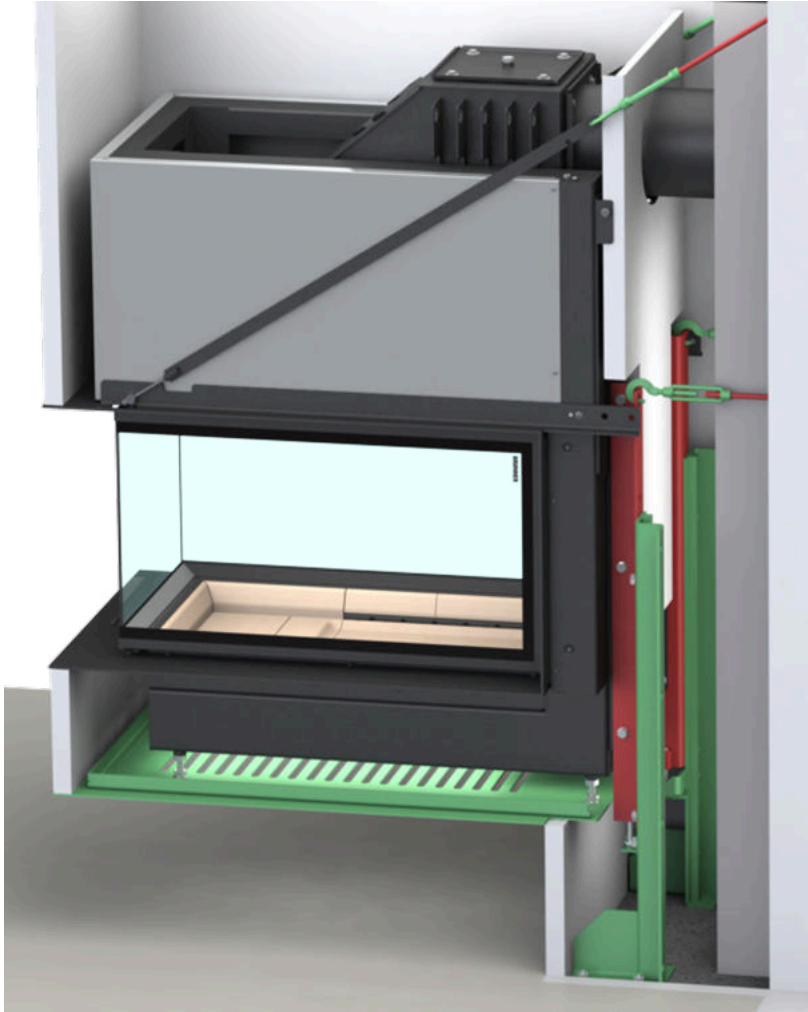
... Detail Anbaukante (schematisch)

Maßblätter - BKH Panorama 45-35-60-35 green



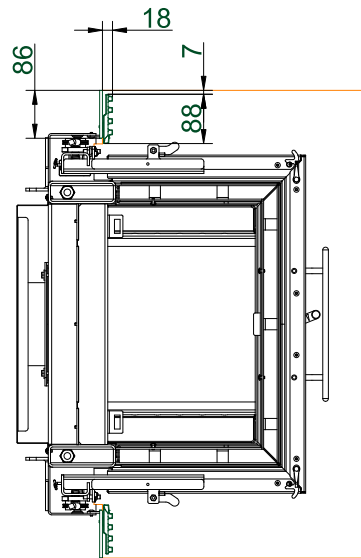
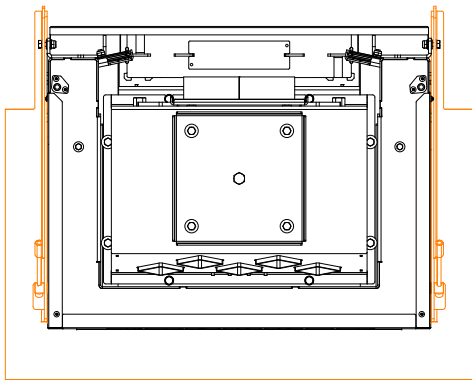
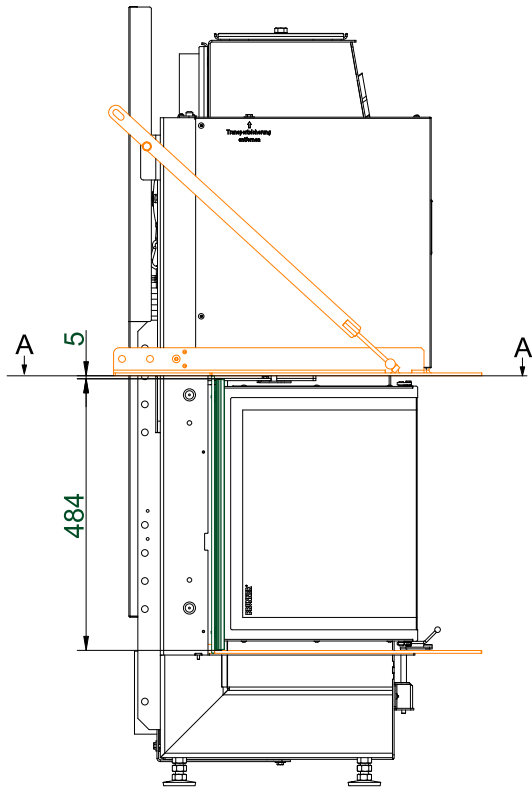
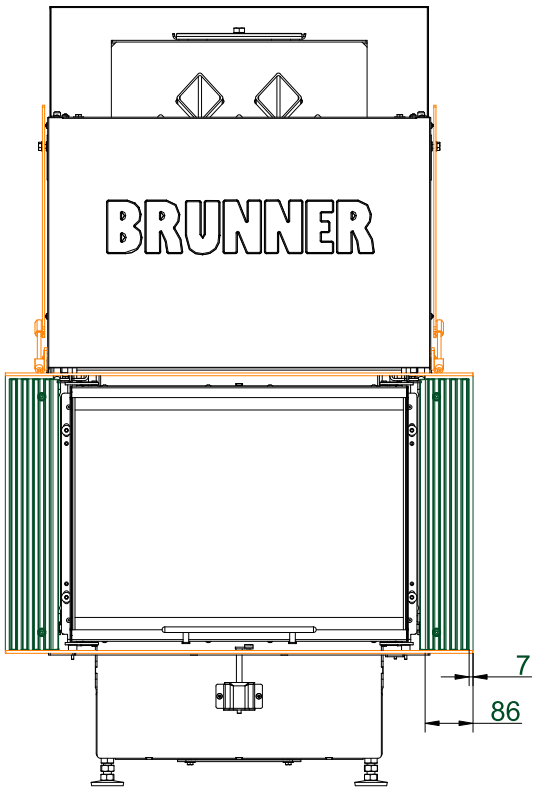
... mit Tragkonsole + Erhöhungsteil Trägereinheit 200 mm

Maßblätter - BKH Panorama 45-35-60-35 green

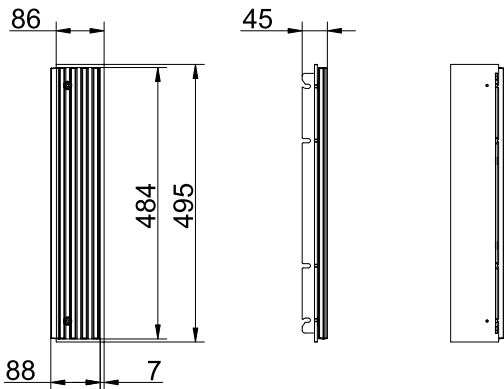


... Detail Tragkonsole ohne Erhöhung Trägereinheit (schematisch)

Maßblätter - BKH Panorama 45-35-60-35 green

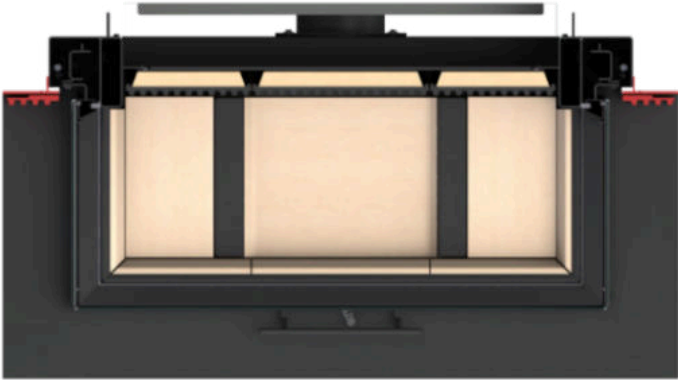
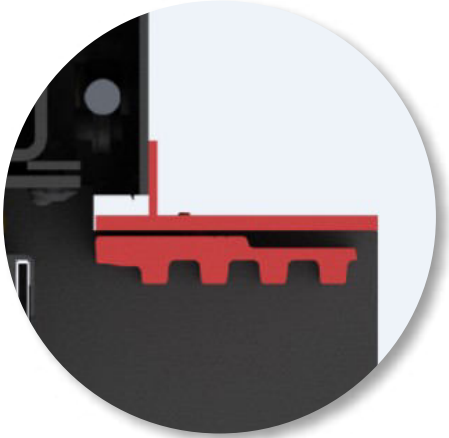


A-A



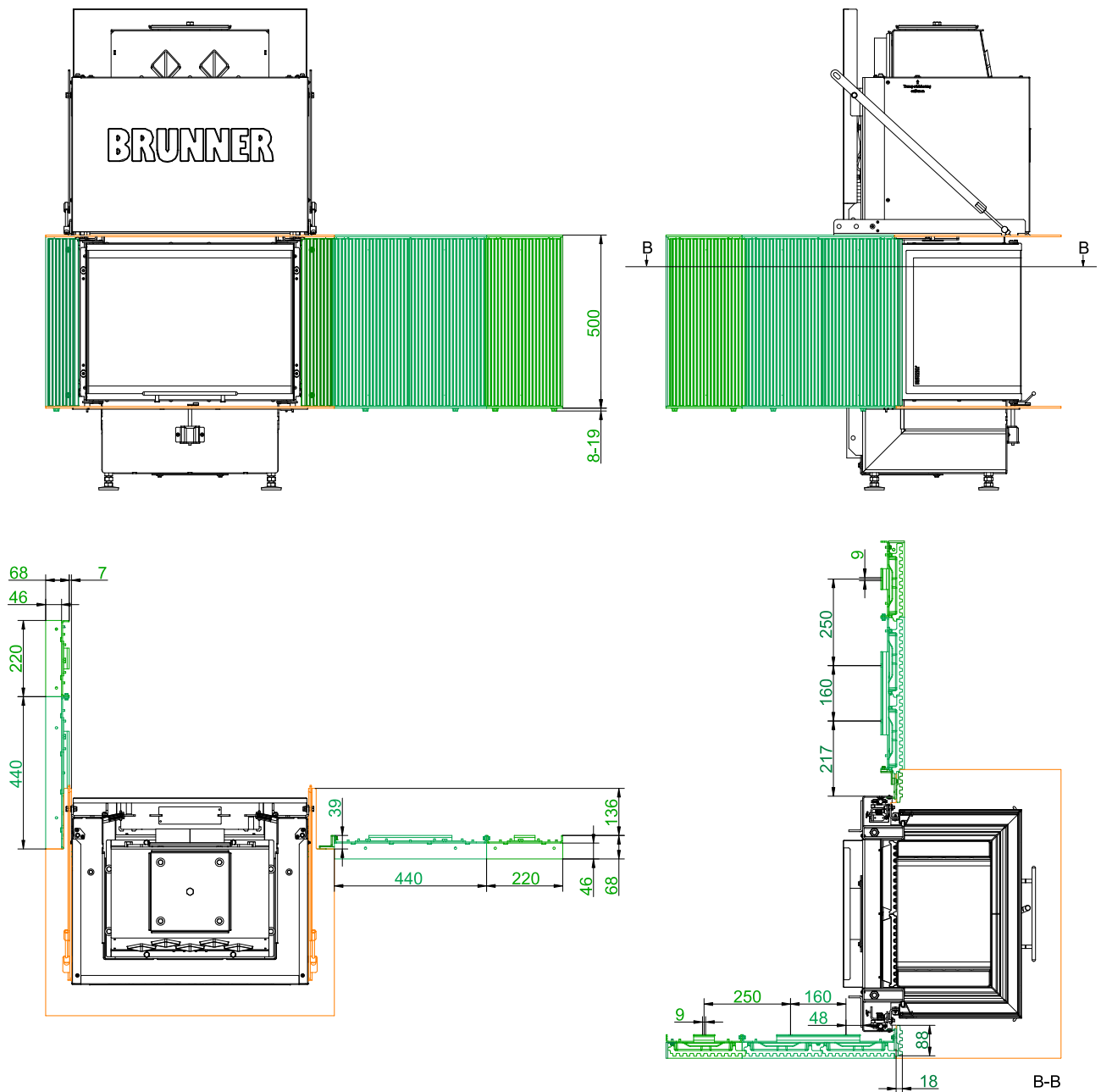
... Guss-Feuerraumfortführung minimal mit Modulen "Start-Ende" (schematisch)

Maßblätter - BKH Panorama 45-35-60-35 green



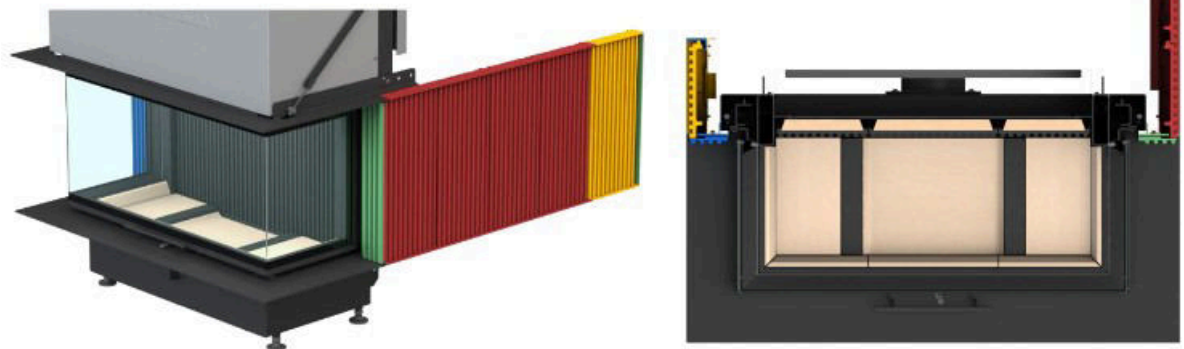
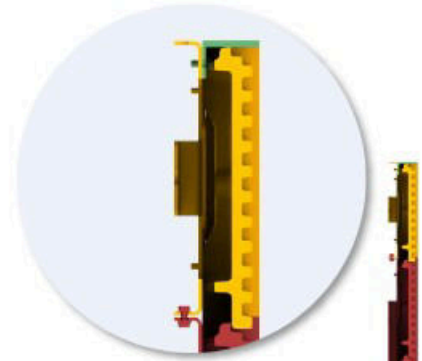
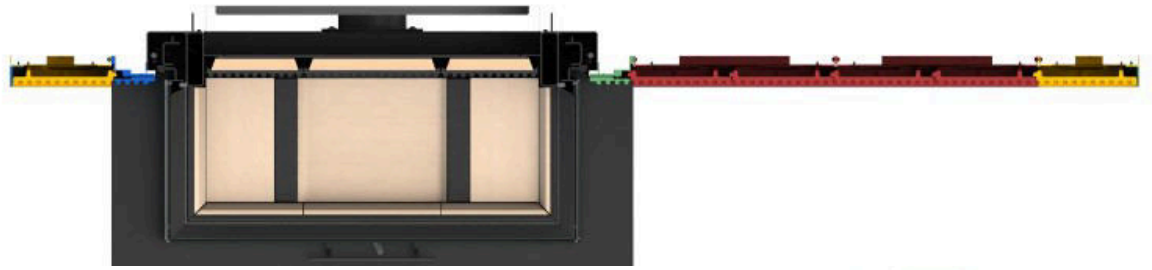
... Detail (schematisch) Module "Start-Ende" (rot)

Maßblätter - BKH Panorama 45-35-60-35 green



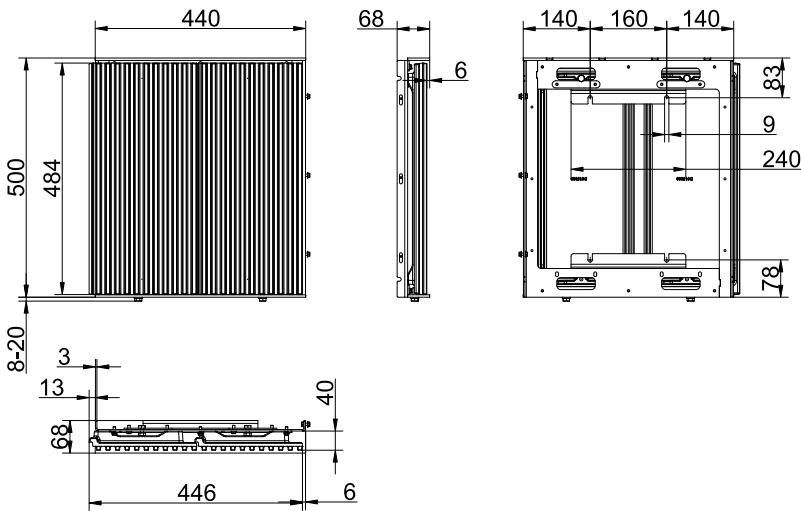
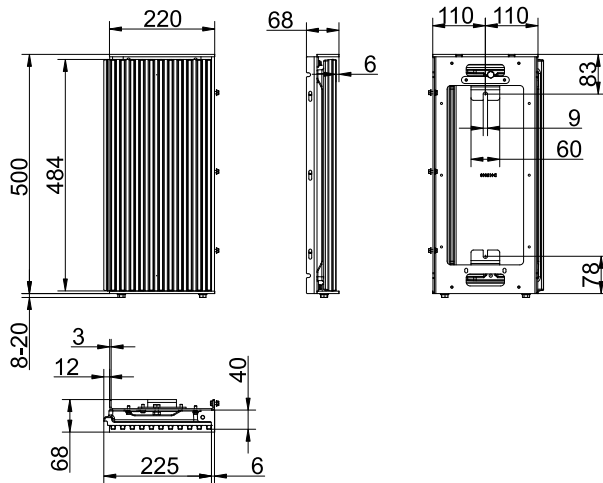
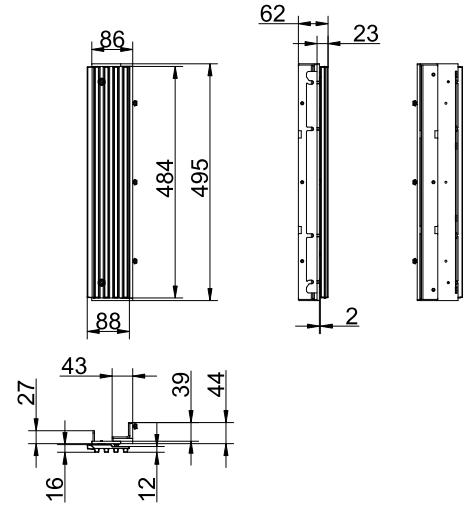
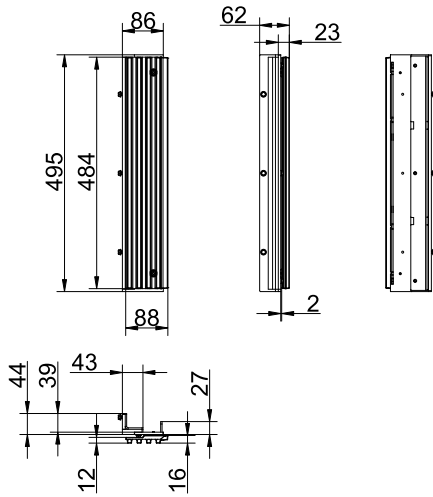
... Guss-Feuerraumfortführung nach hinten / zur Seite mit Modulen "Start-Links" / "Start-Rechts", "2-fach", "1-fach"

Maßblätter - BKH Panorama 45-35-60-35 green



... Detail (schematisch) Module "Start-Links" (blau), "Start-Rechts" (grün), "1-fach" (gelb) und "2-fach" (rot)

Maßblätter - BKH Panorama 45-35-60-35 green



... Guss-Feuerraumfortführung: Module "Start-Links", "Start-Rechts", "1-fach" und "2-fach"

Für Zeichnungsdaten zur CAD-Planung empfehlen wir PaletteCAD. Laufend aktualisierte Maßzeichnungen unter www.brunner.de
Rahmen/Abgasstutzen/Verbrennungsluftstutzen/Frontvarianten/Traglager farblich markiert.

Planung und Einbau - BKH Panorama 45-35-60-35 green

| Geprüft nach | | EN 13229 W | EN 13229 WA |
|--|----------------------------------|----------------------------|-------------------------------|
| Werte bei Betriebsweise | | Nennleistung ¹⁾ | Speicherbetrieb ²⁾ |
| Daten für Funktionsnachweis | | | |
| Nennwärmeleistung | kW | 10 | - |
| Brennstoffumsatz | kg/h | 3,3 | 4,5 |
| Feuerungsleistung | kW | 12 | 22 |
| Abgasmassenstrom | g/s | 12 | 19 |
| Abgastemperatur nach | | | |
| Stahlhaube | °C | 210 | 260 |
| 2 x Speicherringe MAS inkl. Gusshaube MAS ³⁾ | °C | - | 180 |
| notwendiger Förderdruck | Pa | 12 | 12 |
| Brennstoffmenge | kg | 2,5 | 5,0 |
| Verbrennungsluftbedarf | m ³ /h | 32 | 48 |
| Verbrennungsluftanschluß Ø | mm | 125 / 150 | 125 / 150 |
| Wärmeverteilung | | | |
| Heizeinsatz / Nachheizfläche | % | 25 / 30 | 25 / 30 |
| Glaskeramik / Glaskeramik beschichtet (GKB) | % | 45 / 35 | 45 / 35 |
| Luftquerschnitte ⁴⁾ | | | |
| Zuluft | cm ² | 700 | 700 |
| Umluft | cm ² | 700 | 700 |
| min. Oberfläche bei geschlossener Kaminhülle | | | |
| wärmeabgebende Oberfläche | m ² | 4,0 | 4,0 |
| min. Abstände Feuerstätte | | | |
| mit Hitzeschutzblech zur Kaminhülle, Dämmschicht | cm | 3 | 3 |
| zu Kaminhülle, Dämmschicht | cm | 5 | 5 |
| zum Boden (nicht brennbar) | cm | 3 | 3 |
| Brandschutz mit aktiver Hinterlüftung, Zwischenraum | | | |
| Mindestdämmstärke bei Aufbau: Ersatzdämmstoff 5 cm aktive Hinterlüftung Wand ⁵⁾ | | | |
| für Anbauwand (brennbar/nicht brennbar) | cm | 5 | 5 |
| Mindestdämmstärke bei Aufbau: Ersatzdämmstoff 30 cm geschlossener Zwischenraum Decke ⁶⁾ | | | |
| für Decke (brennbar) | cm | 10 | 10 |
| Brandschutz mit Ersatzdämmstoff | | | |
| Mindestdämmstärke bei Aufbau: Ersatzdämmstoff Anbauwand, Decke, Boden ⁶⁾ | | | |
| mit Hitzeschutzblech, Anbauwand (nicht brennbar) ⁷⁾ | cm | 6 | 6 |
| mit Hitzeschutzblech, Anbauwand (brennbar) ⁷⁾ | cm | 12 | 12 |
| Anbauwand (nicht brennbar) | cm | 8 | 8 |
| Anbauwand (brennbar) | cm | 18 | 18 |
| Decke (nicht brennbar) | cm | 8 | 8 |
| Decke (brennbar) | cm | 22 | 22 |
| Boden (nicht brennbar) | cm | 0 | 0 |
| Mindestabstände vor der Feuerraumöffnung, Glaskeramik / Glaskeramik beschichtet (GKB) | | | |
| brennbare Teile | cm | ≥ 120 / ≥ 80 | ≥ 120 / ≥ 80 |
| Gewicht | | | |
| Heizeinsatz + Brennkammer Schamotte/Guss | kg | 198 + 39 / 45 | |
| Anforderung/Grenzwerte | | | |
| EU / Deutschland | Ökodesign / 1. BImSchV (Stufe 2) | | |

- 1) Angaben zu „Nennleistung“ ermittelt mit Stahlhaube ø180 mm, verbautem Katalysator und Verbrennungsluftanschluß ø150 mm
- 2) Angaben zu „Speicherbetrieb“ für die Ausführung mit Aufsatzspeicher.
- 3) Drosselklappe empfohlen

Planung und Einbau - BKH Panorama 45-35-60-35 green

- 4) Luftquerschnitte wenn als Heizleistung die angegebene Nennwärmeleistung gewünscht ist.
- 5) Brandsicherheit: Werte ermittelt in Sicherheitsprüfung mit prüftechnisch erfassten Luftquerschnitten; aktiver Hinterlüftung, Ofenhülle wärmeabgebend ausgeführt.
Dämmstärke 5 cm Calciumsilikatplatte (Fabrikate: Promasil, Silka, Skamol) und 5 cm aktive Hinterlüftung mit diagonal angebrachter Umluft- und Zuluftöffnung von je 75 cm² (5x15 cm). Detaillierte Ausführung vergleiche Aufbauanleitung.
- 6) Brandsicherheit: Werte ermittelt in Sicherheitsprüfung mit prüftechnisch erfassten Luftquerschnitten; Ofenhülle wärmeabgebend ausgeführt.
Angaben zu Ersatzdämmstoff mit Calciumsilikatplatten (Fabrikate: Promasil, Silka, Skamol).
Die Angaben für nicht brennbare Wände/Decken sowie der Aufbau mit geschlossenem Zwischenraum (30 cm) entsprechen den Vorgaben der TROL (Deutschland), siehe Aufbauanleitung.
- 7) Hitzeschutzblech: Zubehör bei BKH Flach-/Tunnel-/Eck-Ausführungen; werkseitig verbaut bei BKH Panorama-Kaminen.